

00809-0107-4774

Русский
Ред. ВА

Преобразователь давления измерительный 3051 с поддержкой протокола FOUNDATION™ fieldbus

Версия устройства 7



ROSEMOUNT®

<http://rosemount.ru>



EMERSON™
Process Management

Преобразователь давления измерительный 3051 с поддержкой протокола FOUNDATION™ fieldbus

ПРИМЕЧАНИЕ

Перед началом работы с устройством следует ознакомиться с настоящим руководством. В целях безопасности персонала и системы, а также обеспечения оптимальной производительности изделия следует убедиться в правильном понимании содержащихся в инструкции сведений до начала установки, эксплуатации или технического обслуживания.

На территории США компания Rosemount Inc. располагает бесплатной информационной службой, в которую можно обратиться по следующим телефонам:

Центральная служба поддержки клиентов

Техническая поддержка, ценовая информация и вопросы, связанные с заказами.

1-800-999-9307 (с 7:00 до 19:00 центрального поясного времени)

Североамериканский центр поддержки

Потребности в сервисном обслуживании.

1-800-654-7768 (24 часа, включая Канаду)

За пределами США следует обращаться в местные представительства компании Rosemount.

⚠ ВНИМАНИЕ

Приборы, описанные в данном документе, НЕ предназначены для применения в атомной промышленности. Использование этих устройств в условиях, требующих применения специального оборудования, аттестованного для атомной промышленности, может привести к ошибочным показаниям.

Для получения информации о приборах производства компании Rosemount, аттестованных для применения в атомной промышленности, следует обращаться в местное торговое представительство Rosemount.

Информация по патентам и товарным знакам.

Информация об авторских правах.

ФОТО НА ОБЛОЖКЕ: (ССЫЛКА НА ИЛЛЮСТРАЦИЮ)

Rosemount Inc.
8200 Market Boulevard
Chanhausen, MN 55317
США
Тел.: 1-800-999-9307
Факс: (952) 949-7001

© Rosemount Inc., 2000



Product documentation available at...
www.rosemount.com



Продукция
Fisher-Rosemount
удовлетворяет
всем нормативным
требованиям,
предъявляемым ЕС.

ROSEMOUNT®

Преобразователь давления измерительный Rosemount 3051 с поддержкой протокола FOUNDATION™ fieldbus

Введение

ОБЩЕЕ ОПИСАНИЕ

В разделах данного руководства приводится информация об установке, эксплуатации и техническом обслуживании преобразователей давления Rosemount 3051, поддерживающих протокол FOUNDATION™ fieldbus с программным обеспечением 7-й версии. Разделы руководства организованы следующим образом:

Разд. 2

Установка

- Инструкции по установке механической и электрической части прибора.

Разд. 3

Конфигурация

- Основные принципы работы с измерительным преобразователем
- Функциональные особенности программного обеспечения.
- Приведены основные процедуры конфигурирования

Разд. 4

Эксплуатация и техническое обслуживание

- Приведена общая информация и процедуры по техническому обслуживанию

Прил. А

Технические характеристики и справочные данные

- Технические характеристики для всех преобразователей модели 3051 с поддержкой протокола FOUNDATION fieldbus

Прил. В

Сертификаты

- Чертежи, подтверждающие сертификацию искробезопасности
- Информация о соответствии требованиям европейской директивы АTEX

Прил. С

Информация о блоке

- Характеристики и принципы работы с блоком преобразователя
- Характеристики и принципы работы с ресурсным блоком
- Информация о блоке расширенной диагностики
- Информация о блоке ЖК дисплея

ОБЩИЕ СВЕДЕНИЯ

В данном разделе содержится конкретная информация по установке измерительного преобразователя модели 3051 с поддержкой протокола FOUNDATION fieldbus.

УКАЗАНИЯ ПО ТЕХНИКЕ БЕЗОПАСНОСТИ

Инструкции и процедуры, изложенные в этом разделе, могут потребовать специальных мер предосторожности для обеспечения безопасности персонала, выполняющего работу. Информация, относящаяся к потенциальным проблемам безопасности, обозначается предупреждающим знаком (⚠). Перед выполнением операций, которым предшествует этот символ, соблюдайте следующие указания по технике безопасности.

Предупреждения ⚠**⚠ ПРЕДУПРЕЖДЕНИЕ**

Взрыв может привести к гибели персонала или серьезным травмам.

- Не снимайте крышку прибора во взрывоопасной атмосфере, не отключив электропитание.
- Для соответствия требованиям по взрывозащите обе крышки датчика должны быть полностью прикручены.
- Проверьте, имеет ли прибор сертификат для работы в соответствующей опасной зоне.

⚠ ПРЕДУПРЕЖДЕНИЕ

Поражение электрическим током может привести к гибели людей или к серьезным травмам.

- Не прикасайтесь к выводам и клеммам.

⚠ ПРЕДУПРЕЖДЕНИЕ

Утечки технологической среды могут привести к гибели людей или к серьезным травмам.

- Перед подачей давления установите и затяните все четыре болта фланца.
- Не пытайтесь отвернуть болты фланца во время работы преобразователя.

⚠ ПРЕДУПРЕЖДЕНИЕ

Использование оборудования и запасных частей, не утвержденных компанией Rosemount Inc., может снизить допустимое давление преобразователя и сделать его опасным для эксплуатации.

- Используйте только те болты, которые поставляются с преобразователем модели 3051 или продаются в качестве запасных частей к нему компанией Rosemount Inc.

ОБЩИЕ РЕКОМЕНДАЦИИ

Точность измерений зависит от правильной установки преобразователя и импульсных линий. Для достижения наилучшей точности устанавливайте измерительный преобразователь как можно ближе к технологическому трубопроводу и используйте минимальное количество трубных соединений. Однако следует помнить о необходимости беспрепятственного доступа к измерительному преобразователю, обеспечении безопасности персонала, возможности проведения калибровки в полевых условиях и подходящих внешних условиях. Общим правилом при установке измерительного преобразователя является сведение к минимуму вибраций, ударных воздействий и колебаний температуры.

ВАЖНОЕ ЗАМЕЧАНИЕ

Для соответствия требованиям по взрывозащите установите защитные заглушки на неиспользуемые отверстия кабелепроводов, закручивая заглушки минимум на пять оборотов резьбы. Преобразователь поставляется с заглушкой, установленной в соответствии с сертификатом взрывозащиты CSA.

ЗАМЕЧАНИЯ ПО УСТАНОВКЕ МЕХАНИЧЕСКОЙ ЧАСТИ

На рисунках с 2-1 по 2-5 на страницах с 2-3 по 2-6 приведены габаритные чертежи различных типов преобразователей модели 3051. На Рис. 2-8 на стр. 2-10 показаны примеры установки преобразователя. На рисунках с 2-9 по 2-12 на страницах с 2-14 по 2-17 приведены габаритные чертежи монтажных кронштейнов.

ПРИМЕЧАНИЕ

Преобразователи моделей 3051CD0 и 3051CD1 следует монтировать жестко, чтобы предотвратить их наклон. Физический наклон преобразователя может привести к сдвигу нуля на выходе.

ПРИМЕЧАНИЕ

При использовании с паровой средой не продувайте импульсную линию через преобразователь. Промойте линии при закрытых запорных клапанах, после чего заполните их водой и уже после этого продолжите измерения.

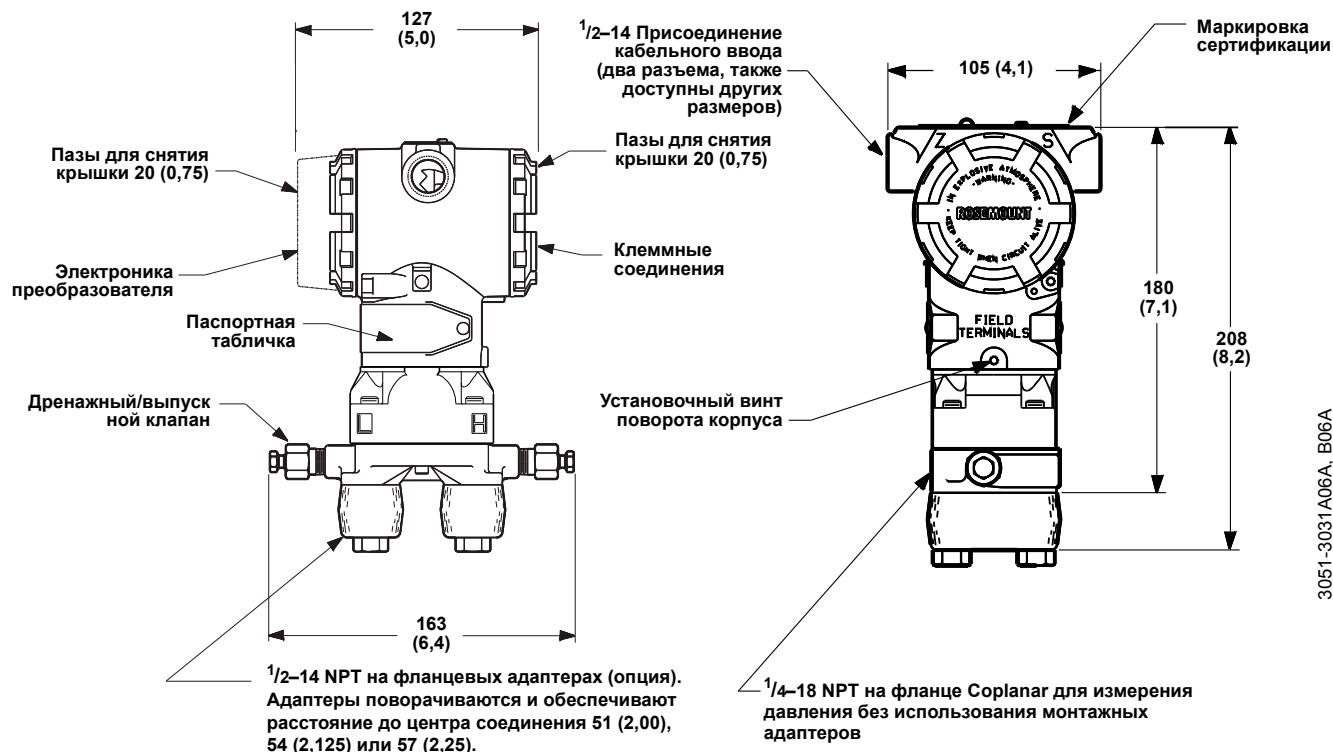
ПРИМЕЧАНИЕ

Если преобразователь установлен боком, устанавливайте фланец Coplanar таким образом, чтобы обеспечить необходимый выпуск или дренаж. Монтируйте фланец, как показано на Рис. 2-8 на стр. 2-10, так, чтобы дренажное / выпускное соединение находилось на нижней половине фланца при работе с газами и на верхней половине фланца при работе с жидкостями.

ПРИМЕЧАНИЕ

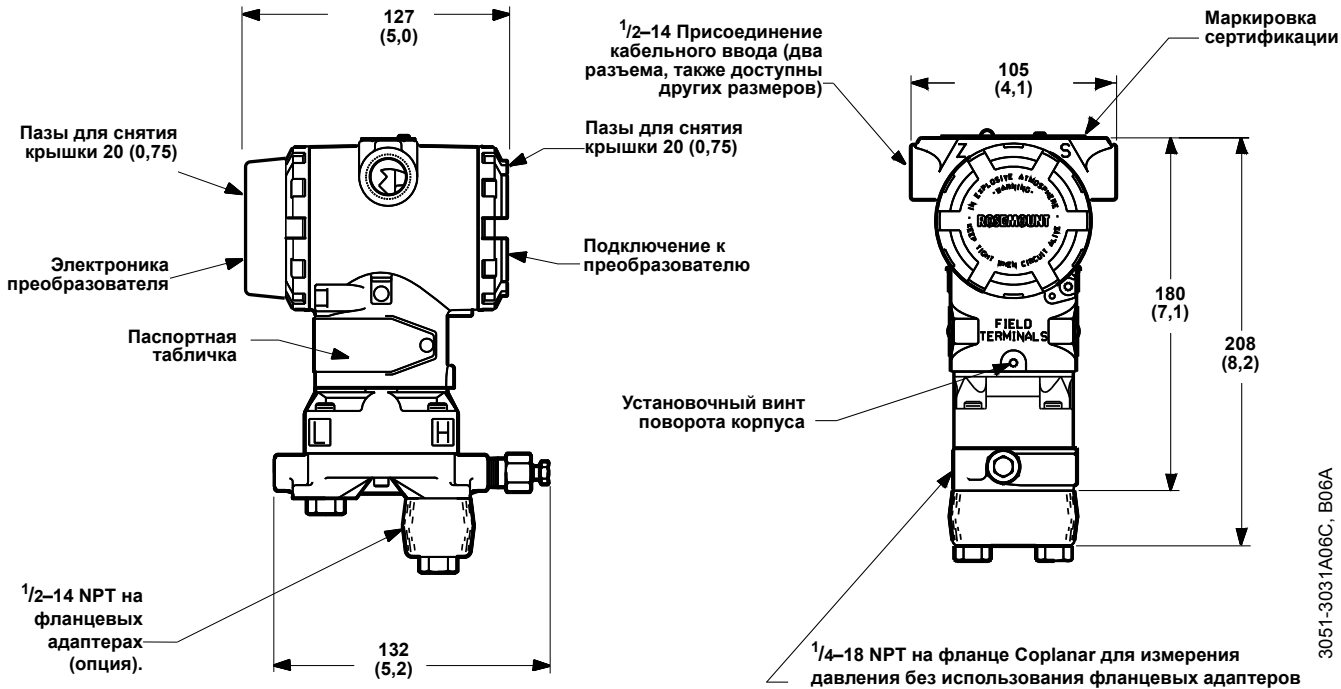
Преобразователь модели 3051 укомплектован двумя независимыми уплотнениями между технологическим соединением и кабельным вводом.

Рис. 2-1. Габаритные чертежи модели 3051CD



ПРИМЕЧАНИЕ: Размеры указаны в миллиметрах (дюймах).

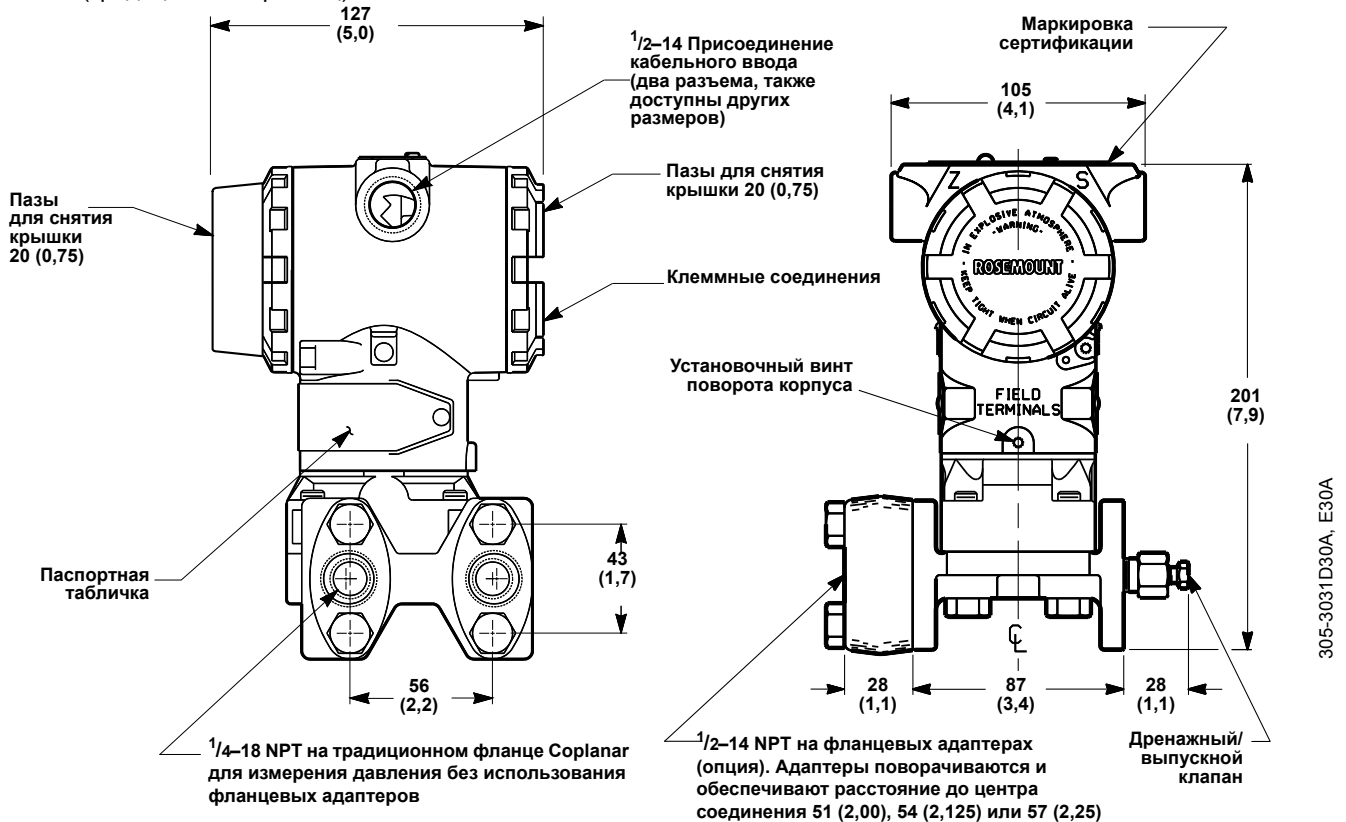
Рис. 2-2. Габаритные чертежи моделей 3051CG и 3051CA



ПРИМЕЧАНИЕ: Размеры указаны в миллиметрах (дюймах).

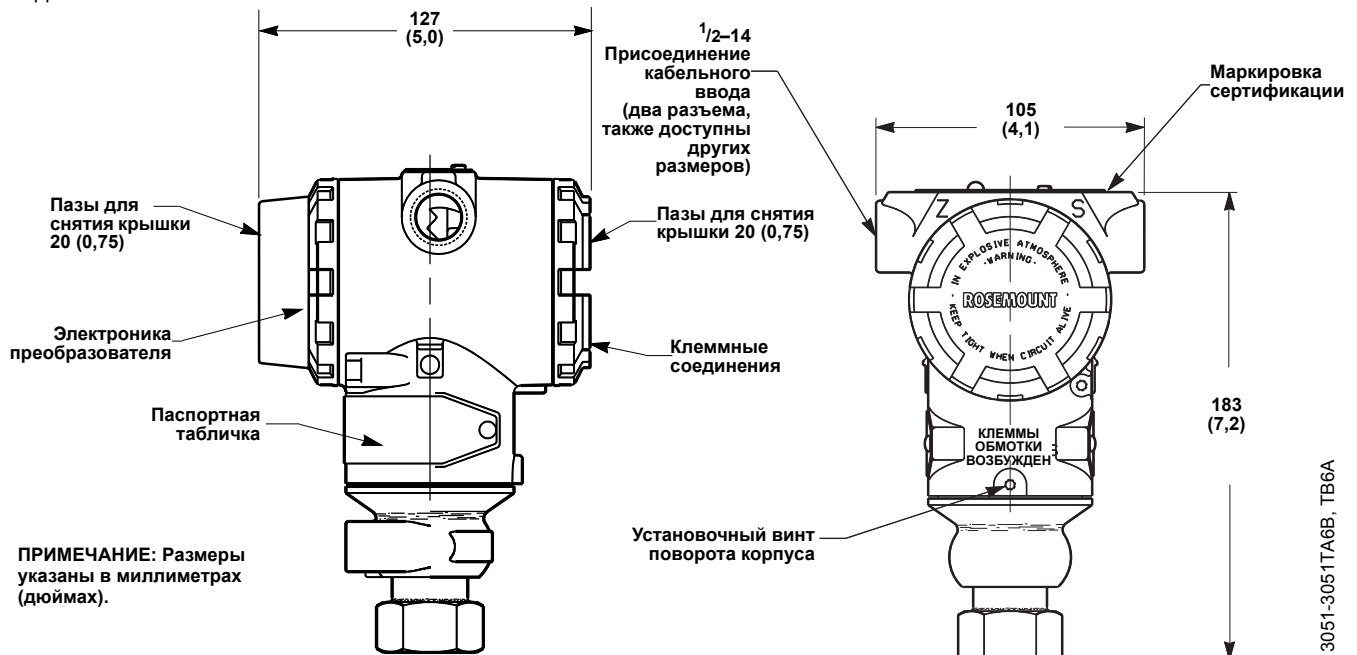
Преобразователь давления измерительный Rosemount 3051 с поддержкой протокола FOUNDATION™ fieldbus

Рис. 2-3. Габаритные чертежи модели 3051С (традиционный фланец)



ПРИМЕЧАНИЕ: Размеры указаны в миллиметрах (дюймах).

Рис. 2-4. Габаритные чертежи модели 3051T



ПРИМЕЧАНИЕ: Размеры указаны в миллиметрах (дюймах).

Табл. 2-1. Габаритные размеры модели 3051L – если не указано иное, размеры даны в миллиметрах (дюймах)

Класс	Диаметр трубы	Толщина фланца	Диаметр болта	Наружный диаметр	Количество болтов	Диаметр отв. под болты	Диаметр удлинения ⁽¹⁾	Наружный диаметр поверхности и прокладки	Нижняя часть корпуса						
									A	B	C	D	E	Сторона преобразователя	Сторона технологического процесса
														F	G
ASME B 16.5 (ANSI) Класс 150	51 (2)	28 (1,12)	121 (4,75)	152 (6,0)	4	19 (0,75)	Неприменимо	95 (3,75)	74 (2,9)	55 (2,16)					
	76 (3)	33 (1,31)	152 (6,0)	190 (7,5)	4	19 (0,75)	65 (2,58)	127 (5,0)	79 (3,11)	79 (3,11)					
	102 (4)	33 (1,31)	190 (7,5)	228 (9,0)	8	19 (0,75)	89 (3,5)	173 (6,81)	103 (4,06)	103 (4,06)					
ASME B 16.5 (ANSI) Класс 300	51 (2)	32 (1,25)	127 (5,0)	165 (6,5)	8	19 (0,75)	Неприменимо	95 (3,75)	74 (2,9)	55 (2,16)					
	76 (3)	38 (1,50)	168 (6,62)	209 (8,25)	8	22 (0,88)	65 (2,58)	127 (5,0)	79 (3,11)	79 (3,11)					
	102 (4)	41 (1,62)	200 (7,88)	254 (10,0)	8	22 (0,88)	89 (3,5)	173 (6,81)	103 (4,06)	103 (4,06)					
ASME B 16.5 (ANSI) Класс 600	51 (2)	28 (1,12)	127 (5,0)	165 (6,5)	8	19 (0,75)	Неприменимо	95 (3,75)	74 (2,9)	55 (2,16)					
	76 (3)	35 (1,37)	168 (6,62)	168 (6,62)	8	22 (0,88)	65 (2,58)	127 (5,0)	79 (3,11)	79 (3,11)					
DIN PN 10–40	DN 50	26 мм	125 мм	165 мм	4	18 мм	Неприменимо	95 мм	74 мм	55 мм					
DIN PN 25/40	DN 80	30 мм	160 мм	200 мм	8	18 мм	65 мм	127 мм	79 мм	79 мм					
	DN 100	30 мм	190 мм	235 мм	8	22 мм	89 мм	173 мм	103 мм	103 мм					
DIN PN 10/16	DN 100	26 мм	180 мм	220 мм	8	18 мм	89 мм	173 мм	103 мм	103 мм					

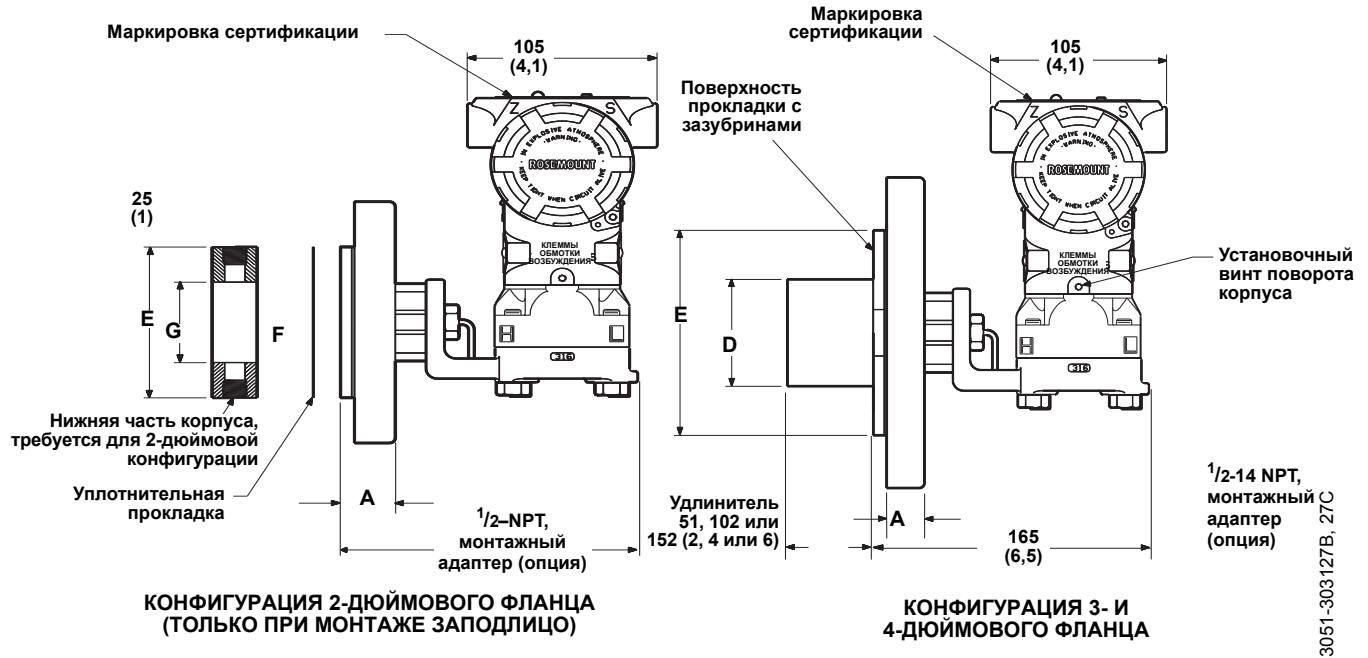
(1) Допуски составляют 1,02 (0,040), –0,51 (0,020).

ПРИМЕЧАНИЕ:

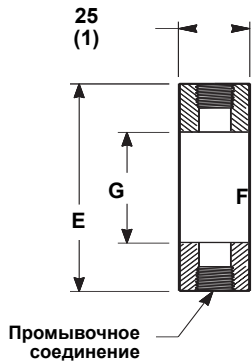
Использовать Табл. 2-1 в сочетании с Рис. 2-5.

Преобразователь давления измерительный Rosemount 3051 с поддержкой протокола FOUNDATION™ fieldbus

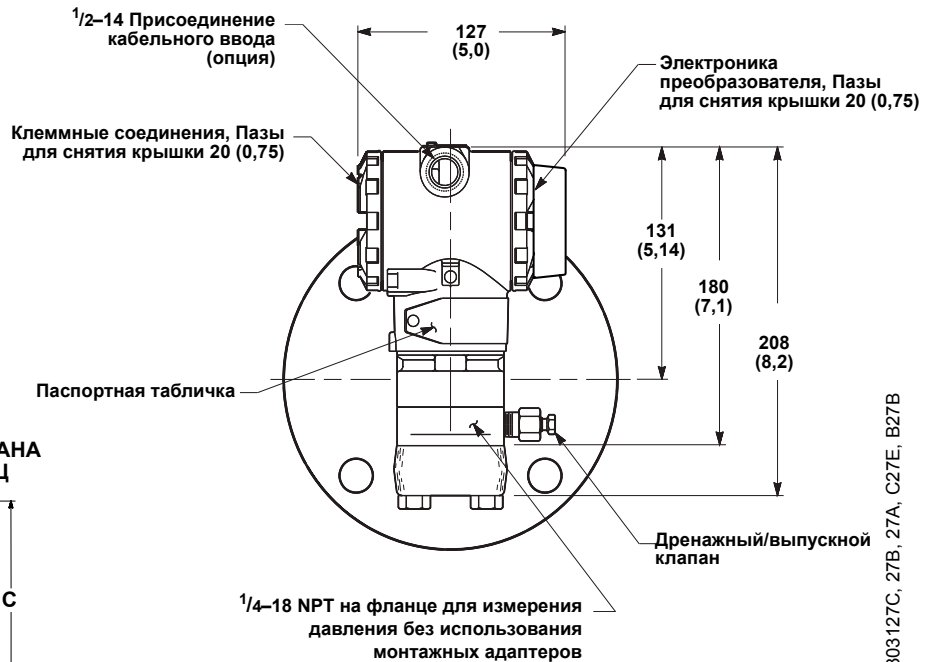
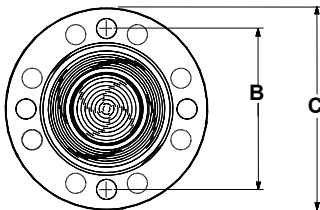
Рис. 2-5. Габаритные чертежи модели 3051L.



ПРОМЫВОЧНОЕ КОЛЬЦО ОПЦИЯ



РАЗДЕЛИТЕЛЬНАЯ МЕМБРАНА И МОНТАЖНЫЙ ФЛАНЕЦ

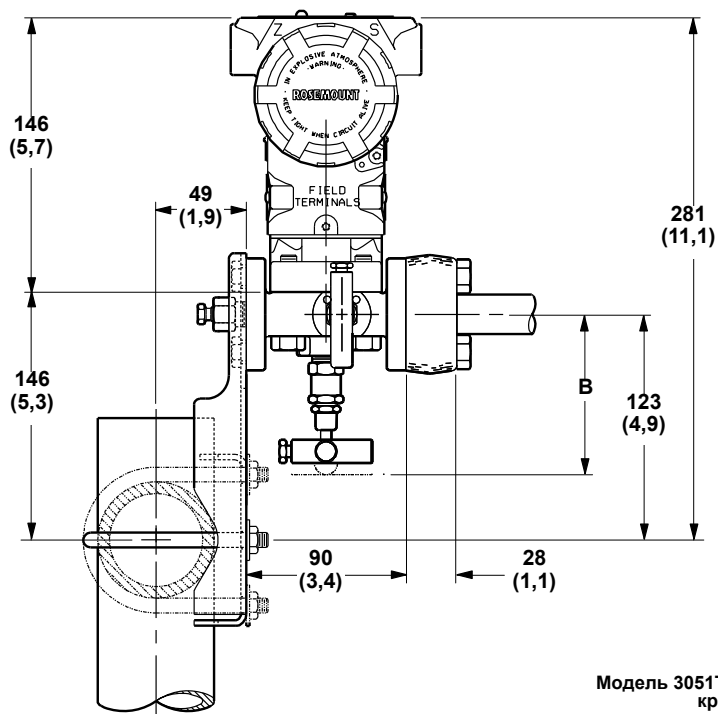


ПРИМЕЧАНИЕ: Размеры указаны в миллиметрах (дюймах).

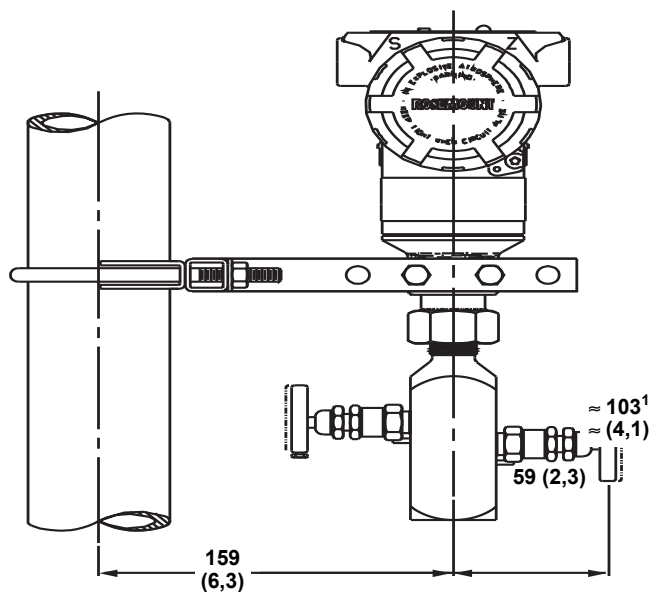
3051-303127C, 27B, 27A, C27E, B27B

Рис. 2-6. Типовые монтажные конфигурации для преобразователей модели 3051 с клапанными блоками моделей 305 и 305

Модель 3051С с клапанным блоком 305 и монтажным кронштейном с кодом опции В3/В9/ВС



Модель 3051Т с клапанным блоком 306 и монтажным кронштейном с кодом опции В4



305-3031L19A, 3051D04A

Номер модели	Размер В миллиметры (дюймы)
0305AT2, сальниковое уплотнение из <i>тефлона</i>	90 (3,6)
0305AT2, сальниковое уплотнение из <i>графойла</i>	107 (4,2)
0305AT3, сальниковое уплотнение из <i>тефлона</i>	90 (3,6)
0305AT3, сальниковое уплотнение из <i>графойла</i>	107 (4,2)
0305AT7, ASME B 31.1 (ANSI)	107 (4,2)
0305AT8, ASME B 31.1 (ANSI)	107 (4,2)

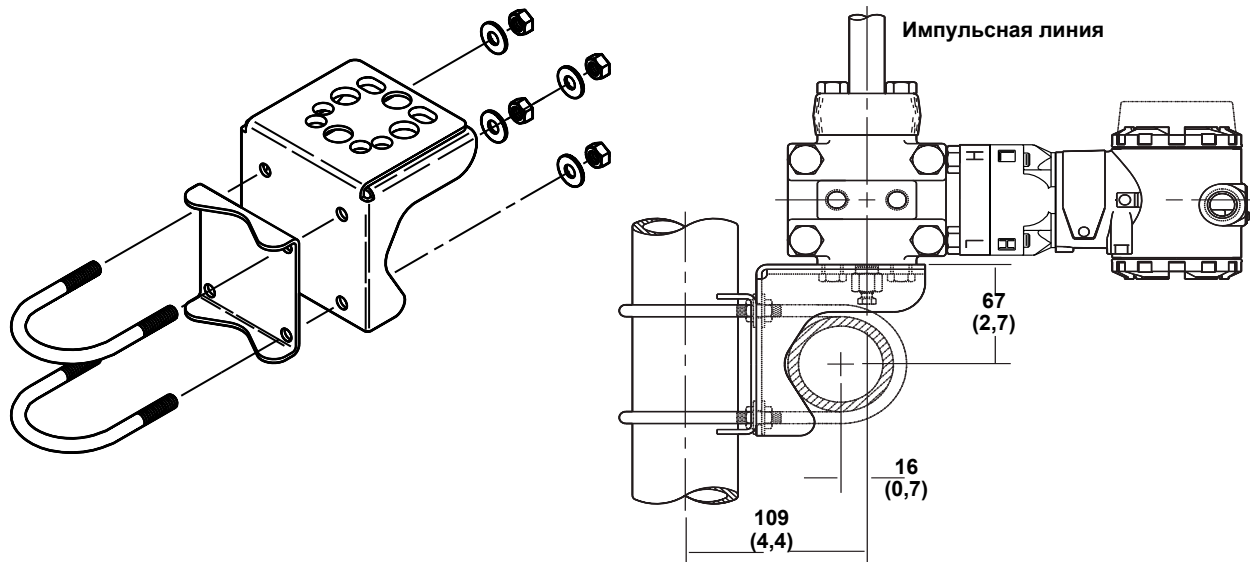
¹Фактические размеры зависят от количества витков резьбы, необходимых для обеспечения герметичности.

ПРИМЕЧАНИЕ: Размеры указаны в миллиметрах (дюймах).

Преобразователь давления измерительный Rosemount 3051 с поддержкой протокола FOUNDATION™ fieldbus

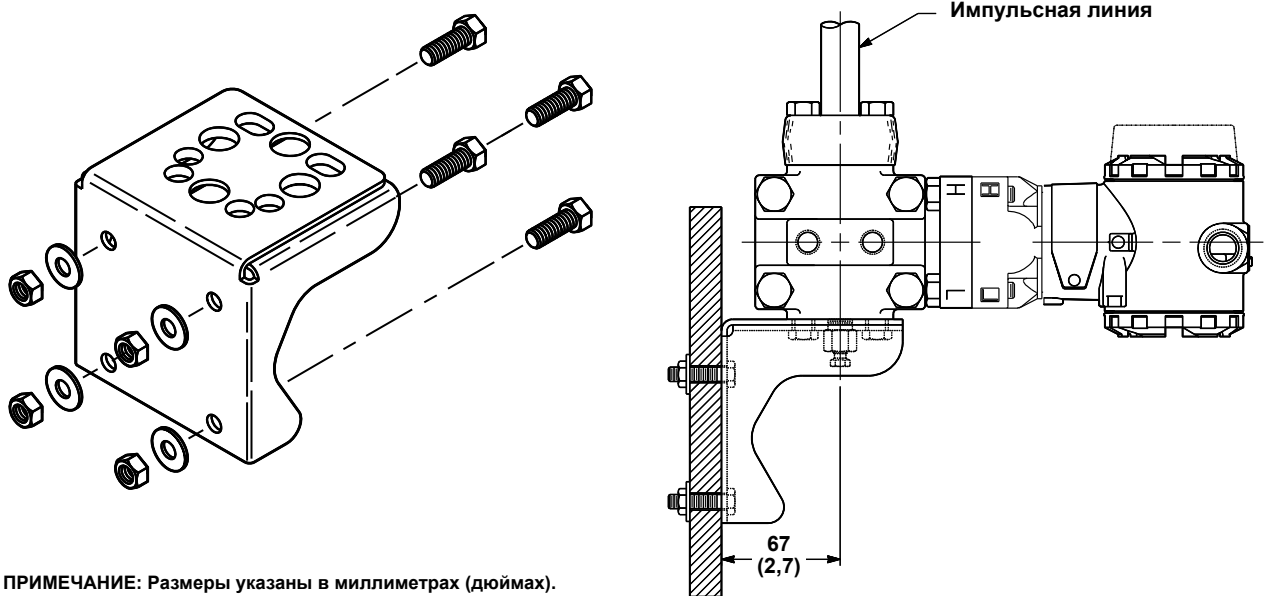
Рис. 2-7. Монтажные кронштейны модели 3051Н для монтажа на 2-дюймовой трубе и на панели

КОНФИГУРАЦИЯ ДЛЯ МОНТАЖА НА ТРУБЕ



КОНФИГУРАЦИЯ ДЛЯ МОНТАЖА НА ПАНЕЛИ

Входящие в комплект поставки болты 7/16-20 X 3/4 для крепления кронштейнов к преобразователю



3051-3031C19A, F19B, 3051HA3A, 3051HA3B

ПРИМЕЧАНИЕ: Размеры указаны в миллиметрах (дюймах).

Монтаж

Измерительный преобразователь давления модели 3051С весит 2,6 кг (5,8 фунта) без дополнительных опций. Дополнительный набор монтажных кронштейнов, который может быть поставлен вместе с преобразователем 3051 в качестве опции, обеспечивает крепление преобразователя на панели, стене или двухдюймовой трубе. Входящий в опции набор кронштейнов В4 для использования с фланцами Corlapag и моделью 3051Т изготавливается из нержавеющей стали 304 и комплектуется болтами из нержавеющей стали 316. На рисунках 2-9 и 2-10 на страницах 2-14 и 2-15 показаны размеры кронштейнов и монтажные конфигурации для опции В4.

Входящие в опции кронштейны типа В1, В2, В3, В7, В8 и В9 из углеродистой стали с полиэфирным эпоксидным покрытием разработаны для крепления на трубе или панели со стандартными фланцами (опции Н2, Н3, Н4 и Н7). Кронштейны типов В1 – В3 имеют болты из углеродистой стали, а кронштейны типа В7 – В9 имеют болты из нержавеющей стали. Входящие в опции кронштейны типа ВА и ВС и болты к ним изготовлены из нержавеющей стали. По размерам эти кронштейны идентичны кронштейнам типа В1-В3, используемым для крепления преобразователя давления Rosemount модели 1151, и отличаются только длиной болтов крепления преобразователя к кронштейнам. При креплении преобразователя к монтажному кронштейну заворачивайте болты, прикладывая момент затяжки 125 дюйм-фунт.

ПРИМЕЧАНИЕ

На заводе преобразователь калибруется в вертикальном положении. При монтаже преобразователя в другом положении произойдет сдвиг нулевого уровня выходного сигнала преобразователя. Величина сдвига зависит от давления столба жидкости, возникающего при изменении монтажного положения преобразователя. Может потребоваться подстройка сенсора для компенсации влияния на монтажное положение. [ЗДЕСЬ ПЕРЕКРЕСТНАЯ ССЫЛКА](#)

Требования к монтажу

На Рис. 2-8 приведены примеры следующих монтажных конфигураций:

Измерения расхода жидких сред

- Разместите отводные отверстия сбоку трубопровода, чтобы предотвратить отложение осадков на устройствах, изолирующих измерительный преобразователь от технологического процесса.
- Установите преобразователь рядом или ниже отводных отверстий, чтобы газы могли отводиться в линию технологического процесса.
- Установите дренажный/выпускной клапан так, чтобы он был направлен вверх для выхода газов.

Измерения расхода газа

- Разместите отводы наверху или сбоку линии.
- Установите измерительный преобразователь рядом или выше отводных отверстий, чтобы жидкость могла стекать в технологическую линию.

Измерения расхода пара

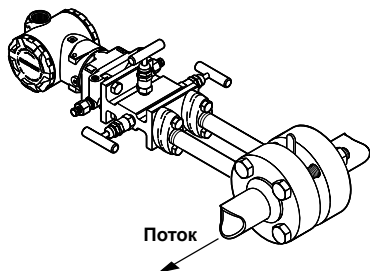
- Разместите отводы сбоку линии.
- Установите преобразователь ниже отводов, чтобы импульсные линии были все время заполнены конденсатом.
- Заполните импульсные трубы водой, чтобы избежать прямого контакта преобразователя с паром и обеспечить точность измерений на начальном этапе.

ПРИМЕЧАНИЕ

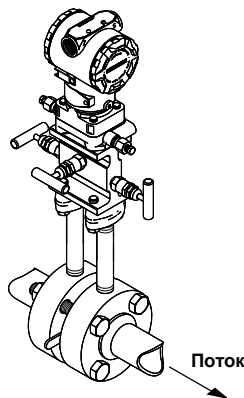
В паровых или других системах с повышенными температурами температура технологических фланцев Corlapag не должна превышать 121 °C для преобразователей с силиконовым наполнителем, или 85 °C для преобразователей с инертным наполнителем. При измерении в системах с разрежением эти границы снижаются соответственно до 104 °C (220 °F) для преобразователей с силиконовой заполняющей жидкостью и до 71 °C (160 °F) для преобразователей с инертной заполняющей жидкостью. Модели 3051L и традиционный фланец могут использоваться при более высоких температурах.

Рис. 2-8. Примеры установки

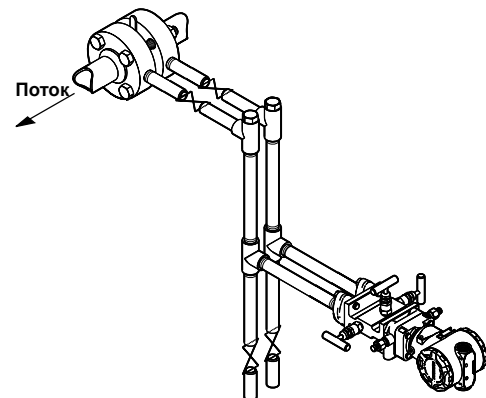
РАБОТА С ГАЗОМ ИЛИ ЖИДКОСТЬЮ



РАБОТА С ГАЗАМИ



РАБОТА С ПАРОМ



3051-3031A03A, B03A, C03A

Импульсная линия


Трубка между основной технологической линией и преобразователем должна точно передавать давление технологического процесса на преобразователь, чтобы обеспечить необходимую точность измерений. Существуют пять возможных источников ошибок: передача давления, утечки, потери на трение (особенно, если используется продувка), улавливание газа жидкостью, жидкость в газопроводе, изменения плотности вещества на одном участке относительно другого.

Выбор расположения преобразователя относительно трубопровода зависит от технологического процесса. Ниже приведены общие правила для определения положения преобразователя и импульсных линий:

- Применяйте как можно более короткие импульсные линии.
- Для работы с жидкостями установите импульсную линию с уклоном вверх не менее 8 сантиметров на метр (1 дюйм на фут), направленную от преобразователя к соединению с технологической линией.
- Для работы с газами установите импульсную линию с уклоном вниз не менее 8 сантиметров на метр (1 дюйм на фут), направленную от преобразователя к технологическому соединению.
- Избегайте высоких точек в системах с жидкими средами и низких точек в газовых линиях.
- Убедитесь, что оба колена импульсной линии имеют одинаковую температуру.
- Используйте достаточно широкие импульсные линии, чтобы уменьшить влияние трения и избежать засорения.
- Обеспечьте вентиляцию газа в трубопроводе с жидкостью.
- При выполнении измерений в жидкой среде заполните оба колена на одинаковый уровень.
- Если необходимо провести продувку, подсоединяйте продувочное устройство вблизи отводных отверстий и продувайте участки трубопровода равной длины и размера. Продувка через измерительный преобразователь нежелательна.
- Избегайте прямых контактов сенсорного модуля и фланцев с агрессивными или горячими средами с температурой выше 121°C [250 °F].
- Не допускайте отложения осадков в импульсной линии.
- Поддерживайте одинаковый уровень жидкостей в обоих коленах импульсной линии.
- Не допускайте возникновения условий, при которых жидкость может замерзнуть внутри фланцев соединения с технологической линией.

Технологические соединения

На фланце преобразователя модели 3051 имеются отверстия $1/4-18$ NPT для технологических соединений. Соединительные муфты фланцевых адаптеров с соединениями $1/2-14$ NPT входят в стандартную поставку. Резьба соответствует второму классу. При монтаже технологических соединений используйте смазочный материал или герметик. Технологические соединения на фланцах преобразователя имеют межцентровое расстояние 54 мм ($2\frac{1}{8}$ дюйма) для обеспечения прямого подсоединения к трехходовому или пятиходовому клапанному блоку. Поверните один или оба фланцевых адаптера, чтобы получить межцентровое расстояние 51 мм (2 дюйма), 54 мм ($2\frac{1}{8}$ дюйма) или 57 мм ($2\frac{1}{4}$ дюйма). Информация о технологическом соединении преобразователя модели 3051T приведена на стр. 2-11

 Все четыре болта фланца должны быть установлены и затянуты, прежде чем будет подано давление. В противном случае может произойти утечка технологической среды. При правильной установке болты выступают из верхней части корпуса модуля. Не пытайтесь ослабить или отвинтить болты фланца, когда преобразователь находится на рабочей линии.

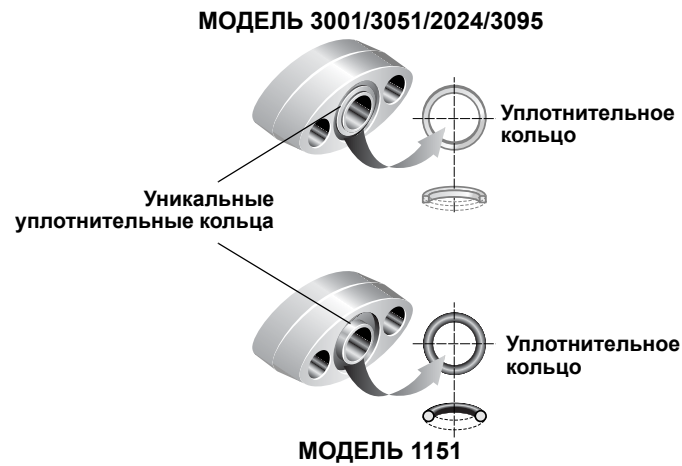
Для того чтобы установить переходники на фланец Corplanar, выполните следующую процедуру:

1. Отвинтите фланцевые болты.
2. Не перемещая фланец, установите на место адаптеры с уплотнительными кольцами.
3. Прикрепите адаптеры и фланец Corplanar к модулю преобразователя с помощью самых больших болтов из прилагаемого комплекта.
4. Затяните болты. Значения момента затяжки см. в разделе «Монтажные болты» на стр. 2-17.

⚠ ПРЕДУПРЕЖДЕНИЕ

Использование ненадлежащих уплотнительных колец при установке фланцевого переходника может привести к утечкам технологической среды, результатом чего может быть гибель персонала или тяжелые травмы.

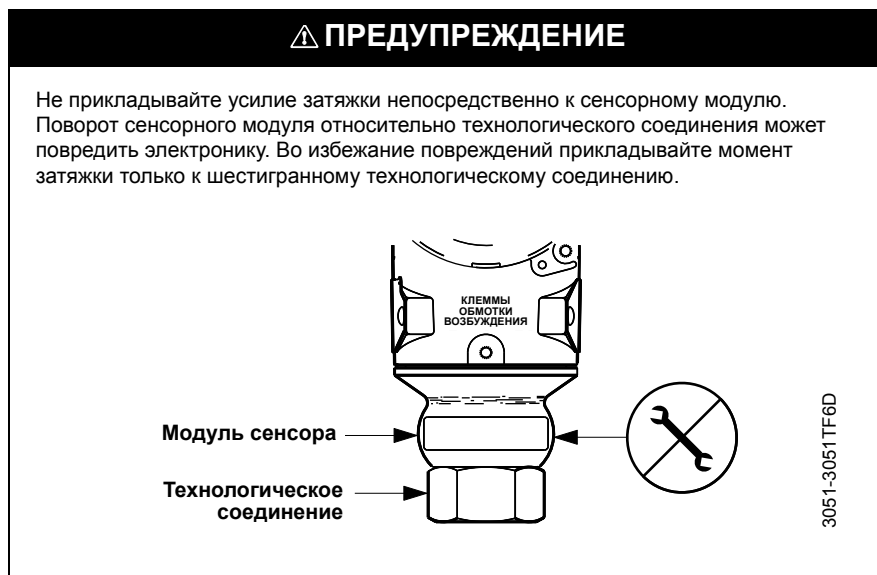
Для всех фланцевых адаптеров Rosemount необходимо уникальное уплотнительное кольцо, как показано ниже. Фланцевые адаптеры отличаются своими уникальными канавками.



Используйте уплотнительные кольца, предназначенные для использования с адаптерами. Правильный номер позиции фланцевого адаптера и уплотнительных колец для преобразователей модели 3051 указан в разделе «Запасные части» в Прил. А: «Технические характеристики и справочные данные».

При сжатии Teflon® уплотнительные кольца претерпевают пластическую деформацию, что улучшает их герметизирующие свойства. При каждом снятии фланцев или переходников осматривайте тефлоновые уплотнительные кольца. Заменяйте их, если обнаружите какие-либо повреждения, зазубрины, порезы. Если повреждений нет, уплотнительные кольца можно использовать дальше. В случае замены уплотнительных колец необходимо повторно затянуть фланцевые болты для компенсации пластической деформации. См. указания по сборке корпуса модуля сенсора в Разд. 4 Эксплуатация и техническое обслуживание.

Технологическое соединение модели 3051T



Поворот корпуса

Корпус электронного блока может быть повернут на угол до 180 градусов (вправо или влево) для облегчения доступа или для лучшего обзора ЖК дисплея. Чтобы повернуть корпус, выполните следующую процедуру:

1. Ослабьте зажимной винт поворота корпуса с помощью торцевого гаечного ключа на $\frac{9}{64}$ дюйма.

ПРИМЕЧАНИЕ

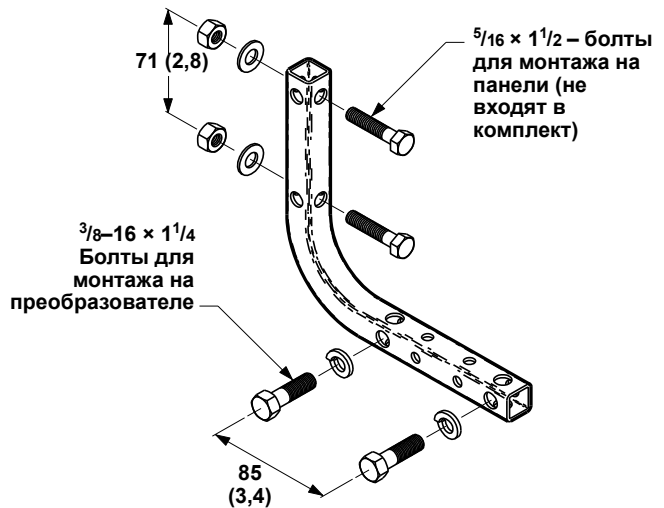
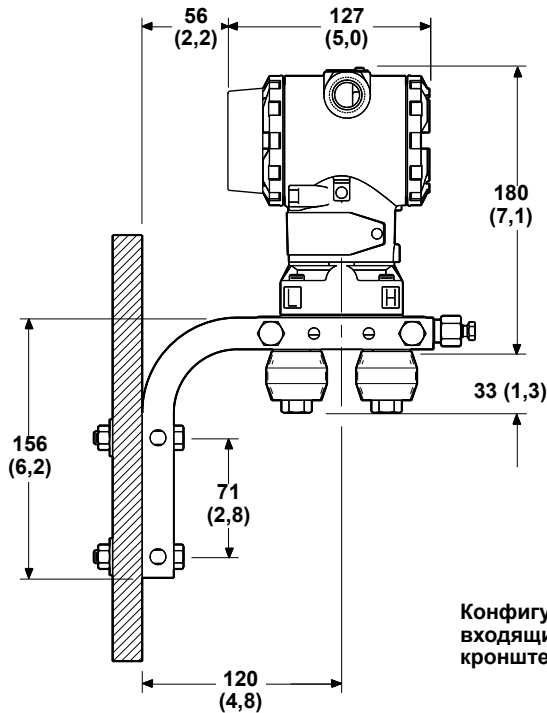
Не поворачивайте корпус более чем на 180 градусов, предварительно не выполнив процедуру разборки (см. «Порядок демонтажа» на стр. 4-1). Поворот на угол, превышающий 180 градусов, может повредить электрическое соединение между сенсорным модулем и модулем электроники.

2. Поверните корпус налево или направо на угол до 180 градусов по отношению к первоначальному положению (при поставке).
3. Вновь затяните фиксирующий винт поворота корпуса.

Преобразователь давления измерительный Rosemount 3051 с поддержкой протокола FOUNDATION™ fieldbus

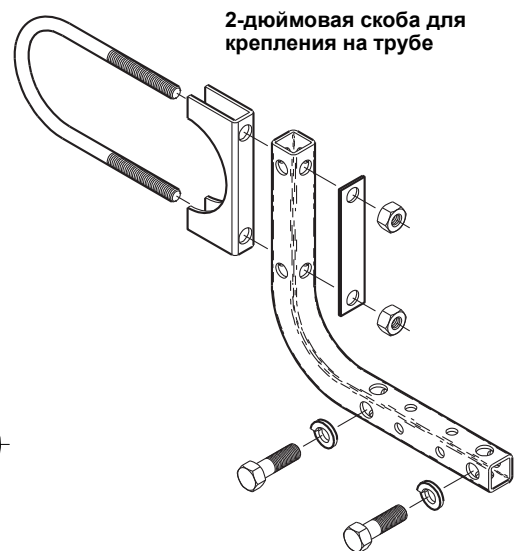
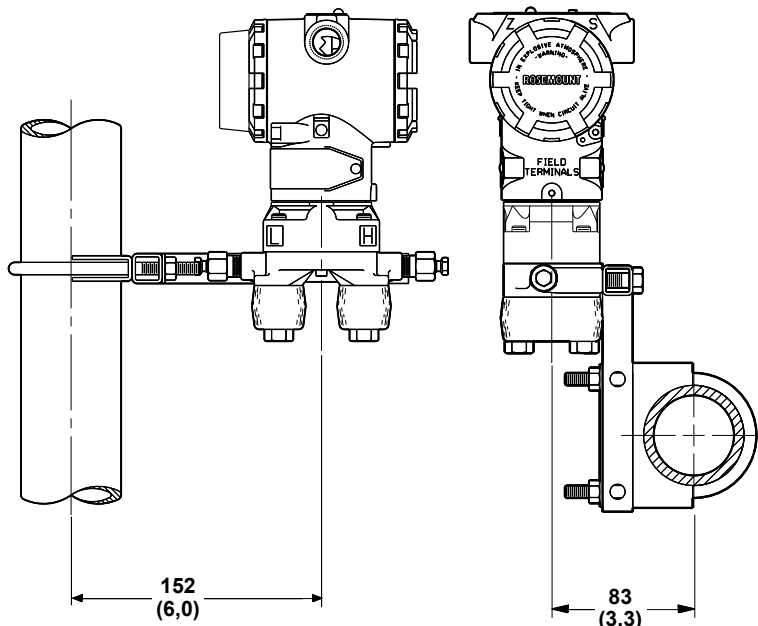
Рис. 2-9. Конфигурация крепления на фланце Sorplanar с дополнительным кронштейном (В4, опция) для установки на двухдюймовой трубе или на панели

МОНТАЖ НА ПАНЕЛИ



Конфигурация монтажа на панели $\frac{3}{8}$ -16 x 1 $\frac{1}{4}$ - болты(2), входящие в комплект поставки для крепления кронштейна к преобразователю

МОНТАЖ НА ТРУБЕ

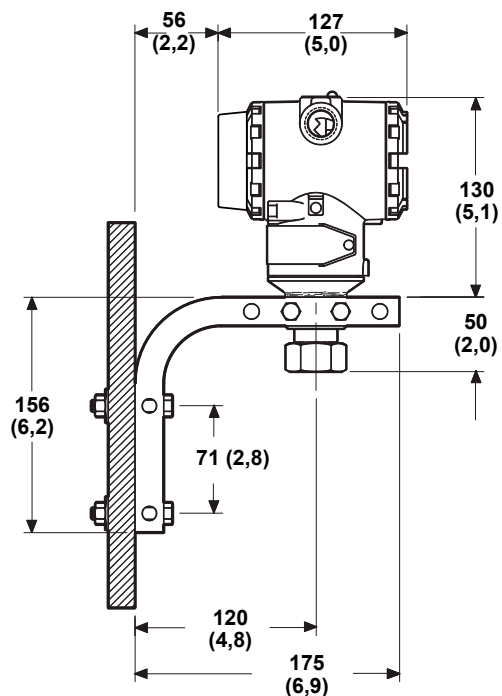


3051-3031A04A, I04A, J04A, M04A

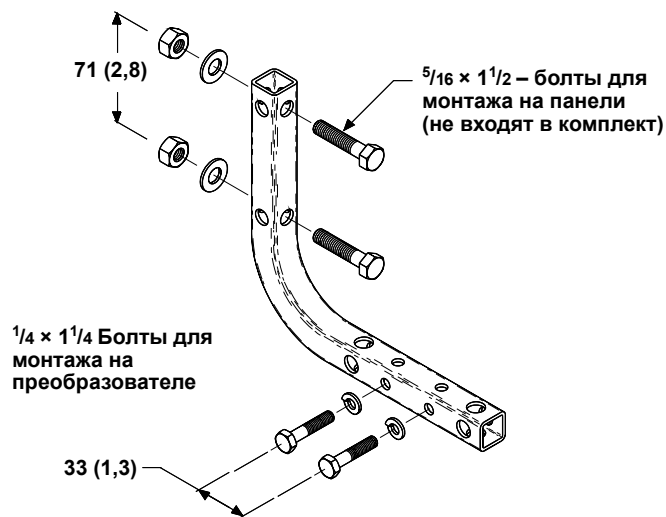
ПРИМЕЧАНИЕ:
Размеры указаны в миллиметрах (дюймах)

Рис. 2-10. Конфигурации монтажа модели 3051T с дополнительным кронштейном (B4, опция) для установки на двухдюймовой трубе или на панели

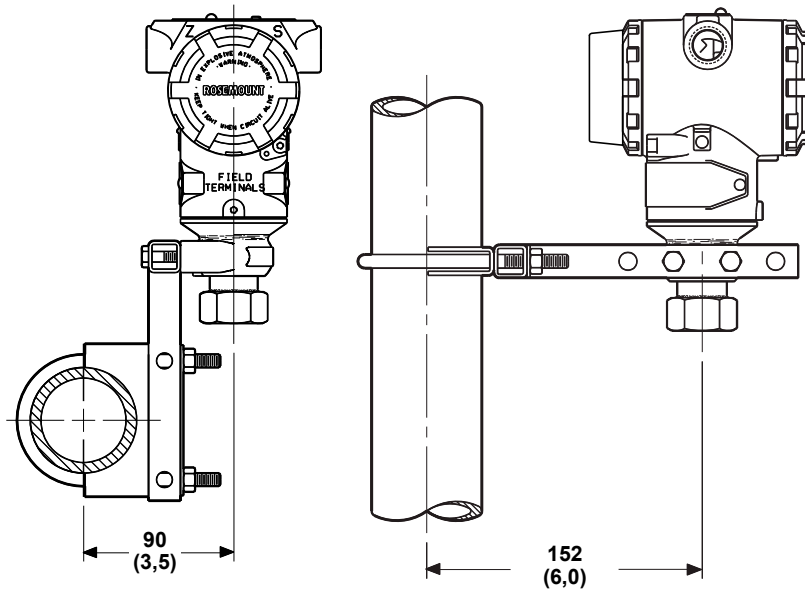
МОНТАЖ НА ПАНЕЛИ



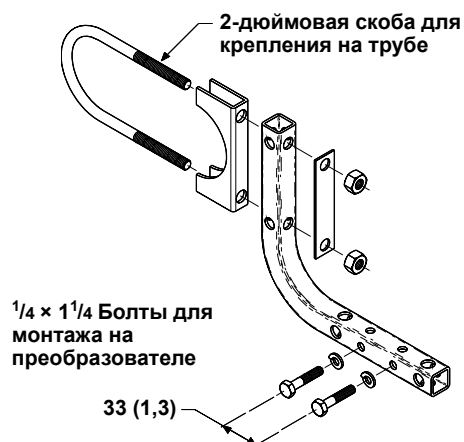
КРОНШТЕЙН ДЛЯ ПАНЕЛЬНОГО МОНТАЖА



МОНТАЖ НА ТРУБЕ



КРОНШТЕЙН ДЛЯ МОНТАЖА НА ТРУБЕ



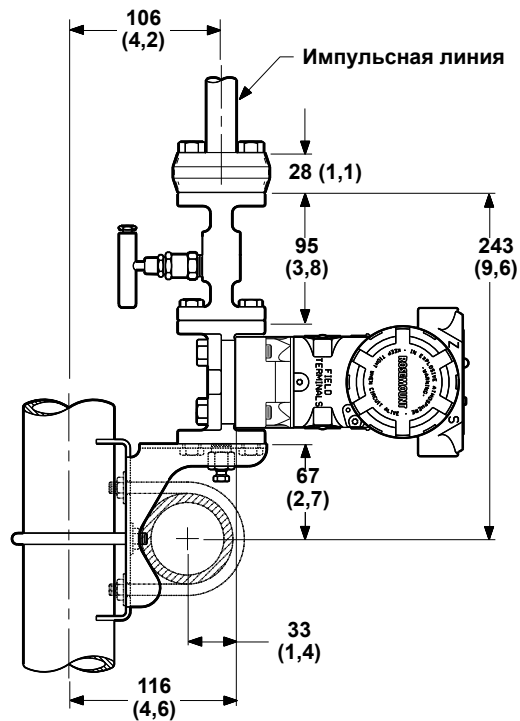
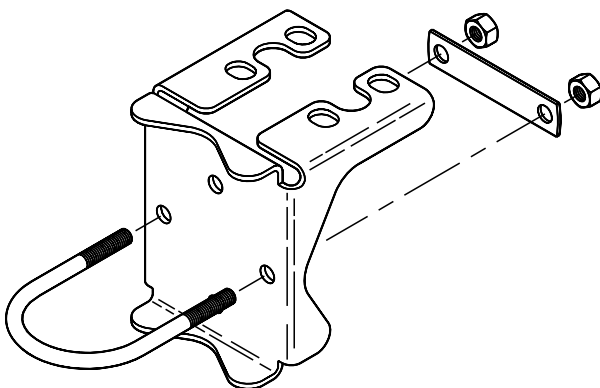
ПРИМЕЧАНИЕ:
Размеры указаны в миллиметрах (дюймах)

3051-3051TA4A, TB4A, TC4A, TD4A, TE4A

Преобразователь давления измерительный Rosemount 3051 с поддержкой протокола FOUNDATION™ fieldbus

Рис. 2-11. Монтажный кронштейн (опция) для традиционного фланца, опции В1/В7/ВА

ОПЦИЯ В1/В7/ВА: КРОНШТЕЙН ТРАДИЦИОННОГО ФЛАНЦА ДЛЯ МОНТАЖА НА 2-ДЮЙМОВОЙ ТРУБЕ, БОЛТЫ ИЗ УГЛЕРОДИСТОЙ СТАЛИ

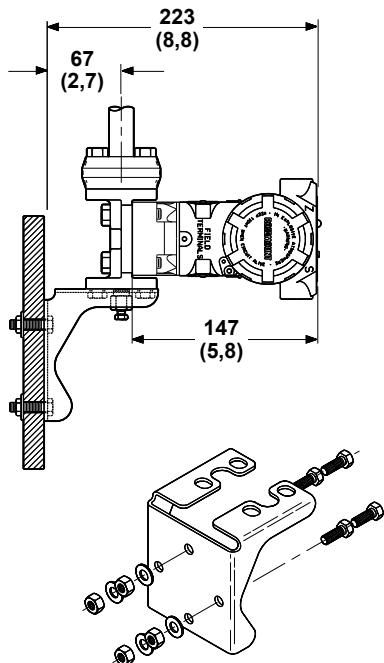


ПРИМЕЧАНИЕ:
Размеры указаны в миллиметрах (дюймах)

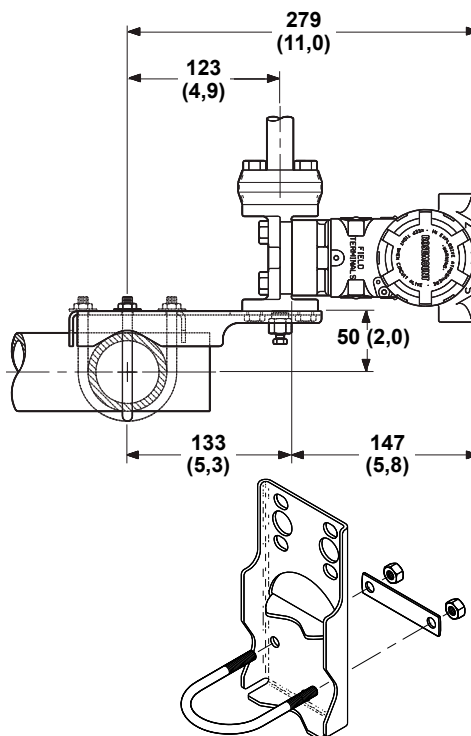
3051-3031C19A, 119A

Рис. 2-12. Монтажные кронштейны (опция) для традиционного фланца, опции В2/В8, В3/В9/ВС

ВАРИАНТ В2/В8: МОНТАЖНЫЙ КРОНШТЕЙН (ОПЦИЯ) ДЛЯ ТРАДИЦИОННОГО ФЛАНЦА ДЛЯ КРЕПЛЕНИЯ НА ПАНЕЛИ



ОПЦИЯ В3/В9/ВС: ТРАДИЦИОННЫЙ ФЛАНЕЦ



ПРИМЕЧАНИЕ:

Размеры указаны в миллиметрах (дюймах)

3051-3031E19B, H19A, J19D, J19E

Монтажные болты

Следующие правила установлены для обеспечения герметичности фланца, переходника или вентильного блока. Модель 3051 поставляется с фланцем Coplanar, закрепленным четырьмя фланцевыми болтами длиной 1,75 дюйма. Для обеспечения других конфигураций монтажа также поставляются следующие болты.

Измерение разности давлений

- Четыре болта длиной 2,88 дюйма для фланца/адаптера для монтажа на фланце Coplanar.
- Четыре болта длиной 2,25 дюйма для клапанного блока/фланца для монтажа фланца Coplanar на 3-клапанном блоке. В этой конфигурации болты длиной 1,75 дюйма могут быть использованы для крепления фланцевых адаптеров к клапанному блоку со стороны подсоединения к технологическому процессу.

Измерение избыточного/абсолютного давления

- Два болта длиной 2,88 дюйма для фланца/адаптера для монтажа на фланце Coplanar.

На рисунках 2-13 и 2-14 на страницах 2-19 и 2-20 показаны монтажные болты и конфигурации болтовых соединений. Стальные болты, поставляемые компанией Rosemount Inc., покрыты смазочным материалом для облегчения монтажа. Болты из углеродистой стали не нуждаются в смазке. Таким образом, при установке болтов обоих типов смазка не требуется. Болты, поставляемые компанией Rosemount Inc., на головке имеют следующие маркировки:

Маркировка на головке болта

Углеродистая сталь (УС) – Опция L5



Нержавеющая сталь (НС) – Опция L4



* Последним знаком в обозначении F593_ может быть любая буква от А до М.

Болты фланца/адаптера (опция)

Коды опции L4, L5 и L6 обозначают стандартные болты для фланцев и адаптеров из альтернативных материалов вместо углеродистой стали (стандарт). Спецификации типов материала и значения момента затяжки приведены в Табл. 2-2.

Установка

⚠ Используйте только те болты, которые поставляются с преобразователем модели 3051 или продаются компанией Rosemount Inc. в качестве запасных частей к нему. Используйте следующий порядок установки болтов:

1. Завинтите болты от руки.
2. Затяните болты по схеме крест-накрест до начального момента затяжки (моменты затяжки см. в Табл. 2-2).
3. Затяните болты до окончательного момента, следуя той же схеме затягивания – крест-накрест.

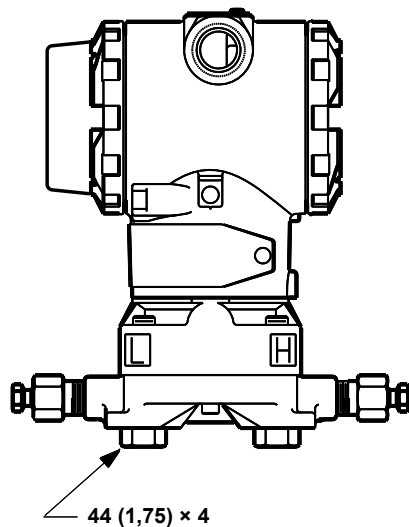
Табл. 2-2. Значения моментов затяжки при установке болтов

Материал болта	Начальный момент затяжки	Окончательный момент затяжки
CS-ASTM-A449 – стандартный	34 Н·м (300 дюйм-фунтов)	73 Н·м (650 дюйм-фунтов)
Нержавеющая сталь 316 - опция L4	17 Н·м (150 дюйм-фунтов)	34 Н·м (300 дюйм-фунтов)
ASTM-A-193-B7M - Вариант L5	34 Н·м (300 дюйм-фунтов)	73 Н·м (650 дюйм-фунтов)
Monel – опция L6	34 Н·м (300 дюйм-фунтов)	73 Н·м (650 дюйм-фунтов)

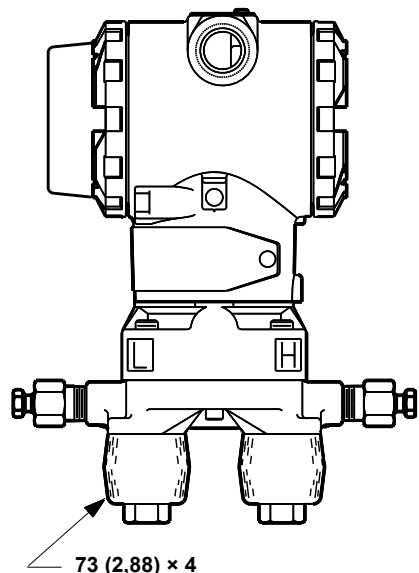
⚠ Обратите внимание на «Указания по технике безопасности» на стр. 2-1.

Рис. 2-13. Монтажные болты и конфигурации болтовых соединений для фланцев Coplanar

ИЗМЕРИТЕЛЬНЫЙ ПРЕОБРАЗОВАТЕЛЬ С ФЛАНЦЕВЫМИ БОЛТАМИ



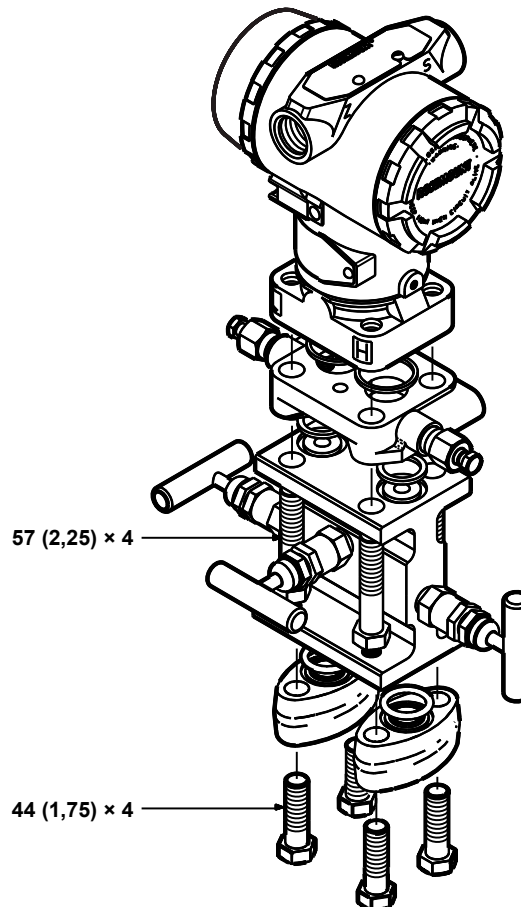
ИЗМЕРИТЕЛЬНЫЙ ПРЕОБРАЗОВАТЕЛЬ С ФЛАНЦЕВЫМИ ПЕРЕХОДНИКАМИ И БОЛТАМИ ФЛАНЦА/ПЕРЕХОДНИКА



ПРИМЕЧАНИЕ:
Размеры указаны в миллиметрах (дюймах)

ИЗМЕРИТЕЛЬНЫЙ ПРЕОБРАЗОВАТЕЛЬ С 3-ВЕНТИЛЬНЫМ БЛОКОМ, БОЛТАМИ КЛАПАННОГО БЛОКА/ФЛАНЦА, ФЛАНЦЕВЫМИ АДАПТЕРАМИ И БОЛТАМИ ФЛАНЦЕВ/АДАПТЕРОВ

(показана конфигурация преобразователя разности давлений)



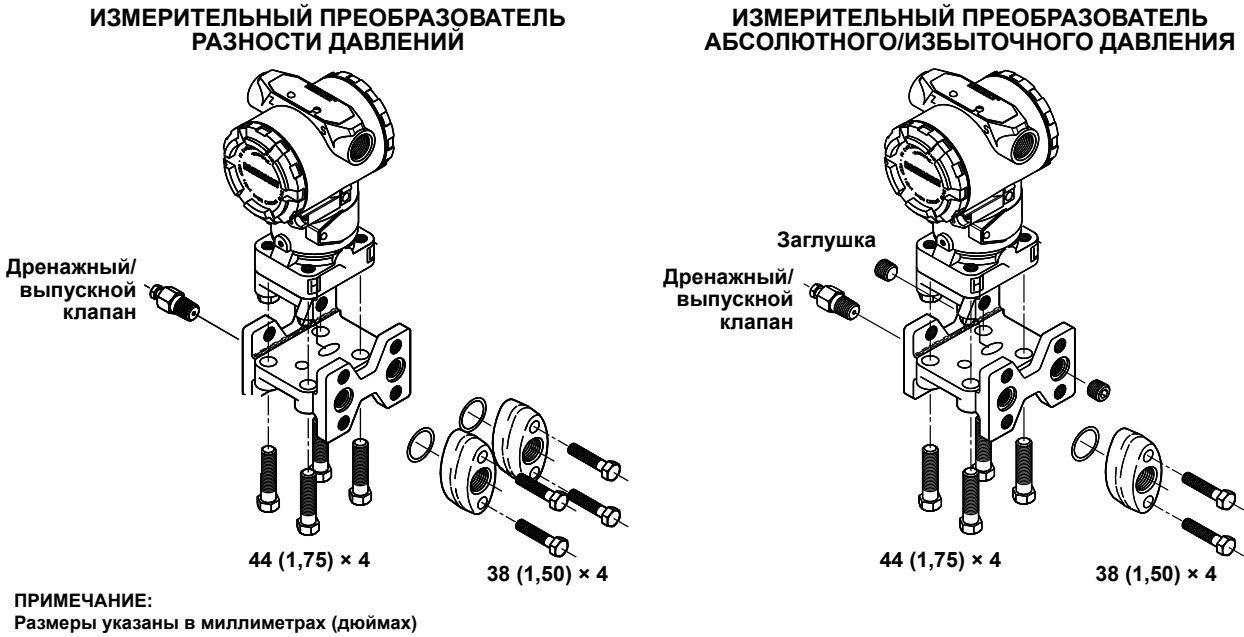
Описание	Количество	Размер мм (дюймы)
Разность давлений		
Фланцевые болты	4	44 (1,75)
Болты фланца/адаптера	4	73 (2,88)
Болты клапанного блока/фланца	4	57 (2,25)
Избыточное/абсолютное давление ⁽¹⁾		
Фланцевые болты	4	44 (1,74)
Болты фланца/адаптера	2	73 (2,88)

(1) Для преобразователей модели Rosemount 3051T предусмотрен прямой монтаж, не требующий болтов для соединения с технологической линией.

3051-3031E06FD E06F; 305-3031A29P

Преобразователь давления измерительный Rosemount 3051 с поддержкой протокола FOUNDATION™ fieldbus

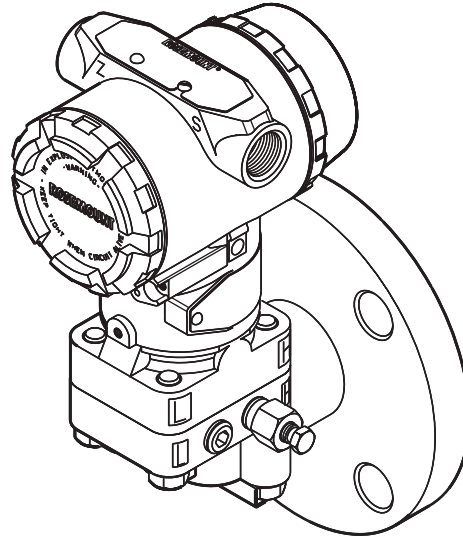
Рис. 2-14. Конфигурации болтов стандартного фланца



3051-3031B07G-B071

Вертикальный монтаж (коды опции FA, FB, FC, FD, FP и FQ)

Рис. 2-15. Фланец вертикального монтажа



Данные опции позволяют использовать преобразователь модели 3051C как измерительный преобразователь уровня вертикального монтажа. Фитинг на стороне низкого давления позволяет использовать фланец вместе с измерительным преобразователем избыточного давления. Фитинг можно снять и заменить на импульсный трубопровод, когда необходимо опорное значение низкого давления для измерений разности давлений. В Табл. 2-3 показаны размеры и номиналы фланцев вертикального монтажа.

Табл. 2-3. Фланцы вертикального монтажа по коду опции

Код опции	Материал	Размер	Тип фланца	Номинал фланца
FA	Нержавеющая сталь 316	2 дюйма	ASME B 16.5 (ANSI) Класс 150	19 бар при 38 °C (275 фунт/кв. дюйм при 100 °F)
FB	Нержавеющая сталь 316	2 дюйма	ASME B 16.5 (ANSI) Класс 300	50 бар при 38 °C (720 фунт/кв. дюйм при 100 °F)
FC	Нержавеющая сталь 316	3 дюйма	ASME B 16.5 (ANSI) Класс 150	19 бар при 38 °C (275 фунт/кв. дюйм при 100 °F)
FD	Нержавеющая сталь 316	3 дюйма	ASME B 16.5 (ANSI) Класс 300	50 бар при 38 °C (720 фунт/кв. дюйм при 100 °F)
FP	Нержавеющая сталь	DIN DN 50	DIN PN 40	40 бар при 120 °C (580 фунт/кв. дюйм при 248 °F)
FQ	Нержавеющая сталь	DIN DN 80	DIN PN 40	40 бар при 120 °C (580 фунт/кв. дюйм при 248 °F)

Дополнительные традиционные фланцы (коды опции H2, H3, H4, H7, HJ, HK и HL)

Используйте преобразователь модели 3051 с традиционным фланцем (опция) в следующих типах установок:

- При замене имеющегося преобразователя традиционного исполнения без замены имеющихся клапанных блоков, импульсных линий или кронштейнов.
- Когда необходим фланец, рассчитанный на высокую температуру у технологических отверстий. Традиционный фланец рассчитан на температуру 149 °C (300 °F) у технологического отверстия.

Технологические отверстия на традиционном фланце отвечают требованиям стандарта DIN 19213 при расстоянии между центрами соединения $54 \pm 0,203$ мм ($2,13 \pm 0,008$ дюйма).

Табл. 2-4 приведена информация по материалам конструкции и размерам фланцевых адаптеров для каждого типа традиционных фланцев.

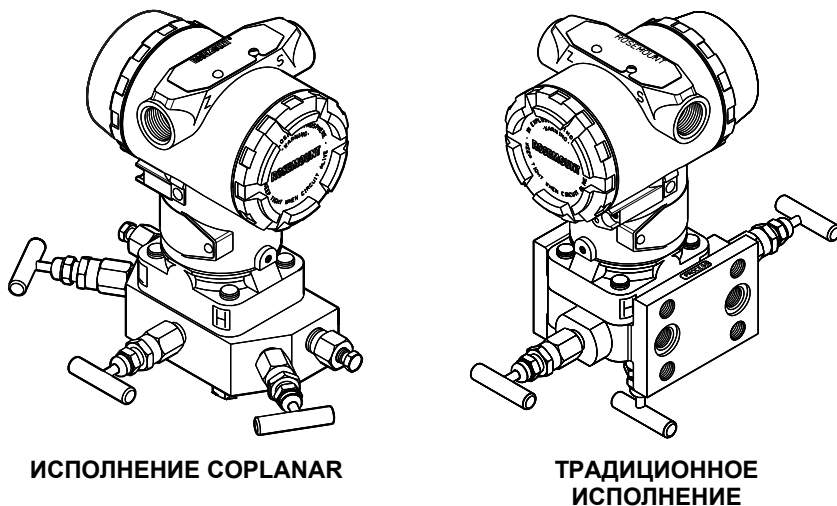
Табл. 2-4. Материалы для традиционного фланца и размеры болтов

Код опции	Материал фланца	Материал дренажного/выпускного клапана	Материал фланцевого адаптера	Размер болта для соединения фланца с адаптером
H2	Нержавеющая сталь 316	Нержавеющая сталь	Нержавеющая сталь	⁷ / ₁₆ дюйма
H3	Hastelloy C	Hastelloy C	Hastelloy C	⁷ / ₁₆ дюйма
H4	Monel	Monel	Monel	⁷ / ₁₆ дюйма
H7	Нержавеющая сталь 316	Hastelloy C	Нержавеющая сталь	⁷ / ₁₆ дюйма
HJ	Нержавеющая сталь	Нержавеющая сталь	Нержавеющая сталь	⁷ / ₁₆ дюйма
HK	Нержавеющая сталь	Нержавеющая сталь	Отсутствует	10 мм
HL	Нержавеющая сталь	Нержавеющая сталь	Отсутствует	12 мм

Интегральные клапанные блоки модели 305

Интегральный клапанный блок Rosemount 305 поставляется в двух исполнениях: традиционный и копланарный (Coplanar). Клапанный блок традиционного исполнения модели 305 может монтироваться на интегральной диафрагме Rosemount модели 1195 или на большинстве первичных элементов с монтажными адаптерами, которые предлагаются на рынке в настоящее время. На Рис. 2-16 показаны обе конструкции клапанного блока модели 305, установленного на преобразователе модели 3051.


Рис. 2-16. Интегральные клапанные блоки с традиционным фланцем и фланцем Coplanar



FB-3051A29B, 3051-3031A29C

Процедура установки модели 305

Для установки интегрального клапанного блока модели 305 на преобразователь модели 3051 выполните следующие операции:

-  1. Проверьте тефлоновые (ПТФЭ) уплотнительные кольца сенсорного модуля. Если уплотнительные кольца не повреждены, их можно использовать снова. Если на кольцах есть повреждения (например, зазубрины или порезы), замените их новыми.

ВАЖНОЕ ЗАМЕЧАНИЕ

При снятии уплотнительных колец не поцарапайте и не повредите выемки для уплотнительных колец и поверхность разделительных мембран.

2. Установите интегральный клапанный блок на сенсорный модуль:
 - a. Выровняйте клапанный блок и сенсорный модуль, вставив и затянув вручную четыре болта клапанного блока длиной 57 мм (2,25 дюйма).
 - b. Затяните болты попеременно крест-накрест с постепенным увеличением усилия до достижения начального значения момента затяжки (см. Табл. 2-2, в зависимости от материала болта).
 - c. Затяните болты снова с постепенным увеличением усилия до достижения окончательного значения момента затяжки (см. Табл. 2-2, в зависимости от материала болта).
3. В случае замены уплотнительных колец из тефлона (ПТФЭ) сенсорного модуля, необходимо после установки повторно затянуть фланцевые болты для компенсации пластической деформации уплотнительных колец.
4. Установка дренажных/выпускных клапанов:
 - a. Наложите два дополнительных витка герметизирующей ленты на резьбу корпуса клапана (если смотреть на открытую часть резьбы, лента должна накладываться по часовой стрелке, начиная от ближней кромки).
 - b. Затяните корпус клапана на клапанном блоке моментом затяжки 28,3 Нм (250 дюйм-фунтов).
 - c. Сориентируйте отверстие клапана таким образом, чтобы при установке преобразователя отверстие клапана было направлено на землю и в сторону от персонала при открытии клапана.
 - d. Затяните колпак и шток клапана на корпусе клапана, приложив момент затяжки $7,9 \pm 1,1$ Н-м (70 ± 10 дюйм-фунт).
 - e. Повторите шаги a–d для каждого дренажного/выпускного клапана.

ПРИМЕЧАНИЕ

Выполните подстройку нуля на узле преобразователь/клапанный блок после сборки, чтобы исключить возможный при монтаже сдвиг.

Интегральные клапанные блоки модели 306

Клапанный блок модели 306 используется только с преобразователем модели 3051T.

Установка модели 306

Для установки интегрального клапанного блока модели 306 на преобразователь модели 3051 выполните следующие операции:

1. Наложите два дополнительных витка герметизирующей ленты на резьбу клапанного блока (если смотреть на открытую часть резьбы, лента должна накладываться по часовой стрелке, начиная от ближней кромки).
2. Вкрутите клапанный блок в сенсорный модуль до отказа.

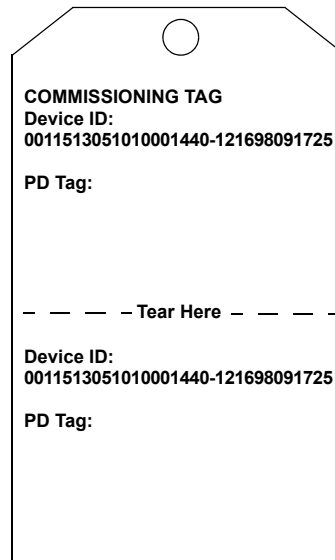
Маркировка

Маркировка о вводе в эксплуатацию (бумажная табличка)

При вводе в эксплуатацию более одного устройства в сегменте полевой шины (fieldbus) бывает сложно идентифицировать, какое именно устройство находится в конкретном месте. Съёмная табличка, предусмотренная на преобразователе, может упростить этот процесс, позволяя связать идентификатор устройства с местом его физической установки.

Идентификатор устройства – это уникальный код, который идентифицирует определенное устройство при отсутствии таблички. Табличка устройства используется клиентом как рабочее обозначение для данного устройства и обычно определяется схемой трубопроводов и КИП.

Сотрудник, выполняющий установку, должен обратить внимание на физическое расположение обеих частей съёмной таблички и оторвать ее нижнюю часть. Это следует сделать на обоих устройствах сегмента. Нижние части табличек могут быть использованы для ввода в эксплуатацию сегмента в системе управления, обеспечивая прямую связь между идентификатором устройства и расположением таблички.



РЕКОМЕНДАЦИИ ПО ЭЛЕКТРИЧЕСКИМ ПОДКЛЮЧЕНИЯМ

Электрический монтаж следует выполнять тщательно для предотвращения ошибок, связанных с неправильным заземлением и электрическими помехами. Для достижения наилучших результатов в электроустановках в среде с помехами должен использоваться экранированный кабель типа витой пары. Для использования с FOUNDATION fieldbus рекомендован кабель типа А.

Опасные зоны

Преобразователь модели 3051 имеет взрывозащищенный корпус и схемы, соответствующие требованиям искробезопасности и невоспламеняемости. Все преобразователи имеют четкую маркировку в виде таблички, на которой указаны их сертификаты. Сведения о конкретных категориях сертификатов приведены в Прил. А: «Технические характеристики и справочные данные», а установочные чертежи - в Прил. В: «Сертификаты».

ПРИМЕЧАНИЕ

После прикрепления на прибор таблички с указанием нескольких сертификатов запрещается установка таблички на приборы с другим набором сертификатов. Для этого сделайте пометку на выбранном сертификате, чтобы отличить его от неиспользуемого(-ых) типа(-ов) сертификатов.

Внешняя проводка

⚠ Питание преобразователя полностью обеспечивается через сигнальную проводку. Для получения наилучших результатов используйте кабель типа А сегмента полевой шины fieldbus. Не пропускайте неэкранированные сигнальные провода через кабелепровод или открытый кабельный лоток вместе с силовым кабелем или рядом с мощным электрооборудованием. Не снимайте крышку преобразователя во взрывоопасных атмосферах под напряжением.

ПРИМЕЧАНИЕ:

Не прикладывайте высокое напряжение (например, сети переменного тока) к клеммам преобразователя. Чрезмерно высокое напряжение может вывести прибор из строя.

Заземление

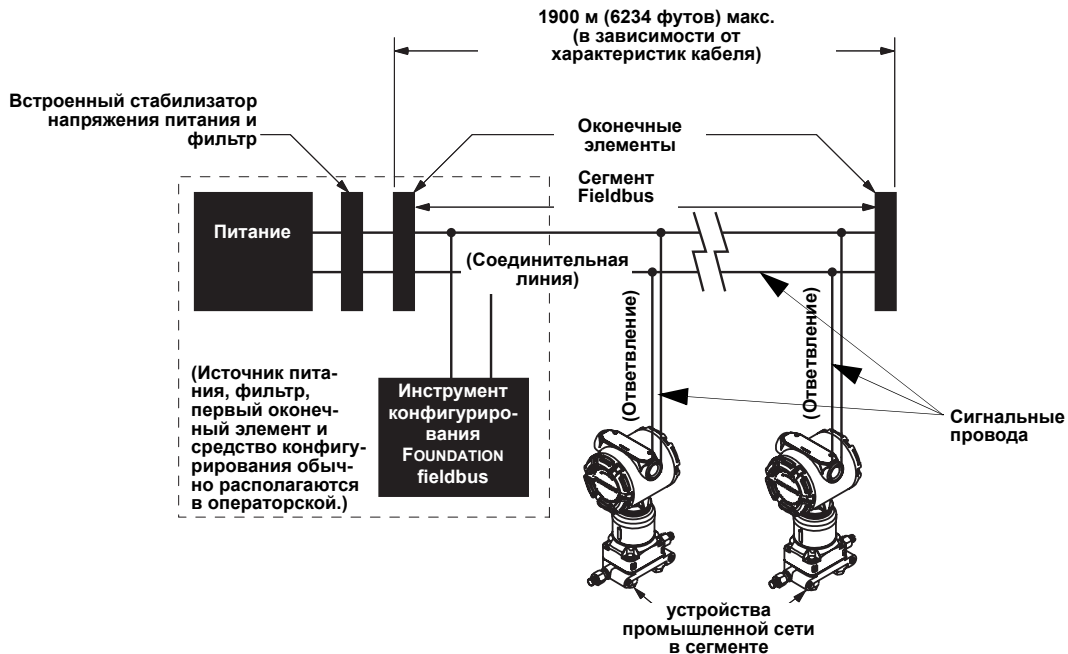
Сигнальные провода сегмента fieldbus не могут быть заземлены. Заземление одного из сигнальных проводов приведет к отключению всего сегмента полевой шины fieldbus.

Заземление экранированной проводки

Чтобы защитить сегмент полевой шины fieldbus от шумов, методики заземления экранированных проводов обычно требуют, чтобы экранированный провод имел только одну точку заземления во избежание создания контура заземления. Эта точка заземления обычно находится у источника питания.

Преобразователь давления измерительный Rosemount 3051 с поддержкой протокола FOUNDATION™ fieldbus

Рис. 2-17. Внешняя проводка преобразователя модели 3051



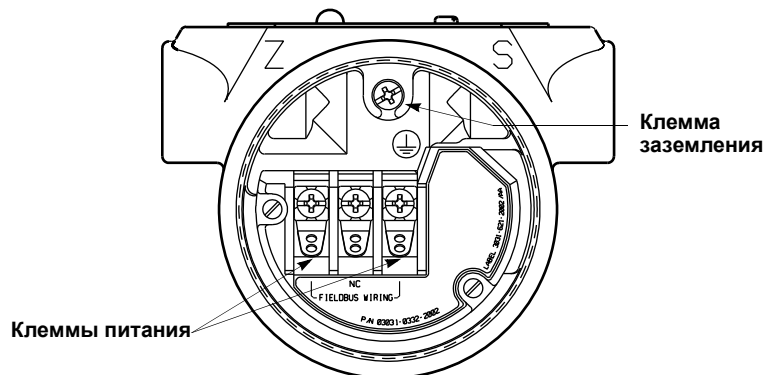
*Искробезопасные установки могут допускать меньшее количество устройств на один барьер искробезопасности из-за ограничений тока.

51-3051_01A

Подключение питания

Следует использовать обычный медный провод достаточного размера для того, чтобы напряжение на клеммах блока питания не падало ниже 9 В постоянного тока. Подключите питающий провод к клеммам датчика с обозначением «FIELDBUS WIRING» («ПРОВОДКА fieldbus»), как показано на Рис. 2-18. Клеммы питания нечувствительны к полярности, что означает, что электрическая полярность выводов питания не имеет значения при подключении к клеммам питания. При подключении к клеммам с винтовым креплением рекомендуется применять обжимные наконечники. Для обеспечения надежного контакта необходимо затянуть клеммы.

Рис. 2-18. Клеммный блок преобразователя



ПРИМЕЧАНИЕ:
«NC» – неподключаемая клемма (не используйте ее)

3051-1049A04B

ПРИМЕЧАНИЕ

Не замыкайте на корпус сигнальную проводку под напряжением при работе в сегменте. Заземление проводки связи может привести к временной потере связи со всеми устройствами в сегменте.

Заземление корпуса преобразователя

Корпус датчика всегда следует заземлять в соответствии с национальными и местными электротехническими правилами и нормами. Наиболее эффективным способом заземления является прямое соединение с землей с минимальным сопротивлением. Методы заземления корпуса датчика:

- **Подсоединение внутреннего заземления:** Винт внутреннего подсоединения к земле находится внутри КЛЕММНОГО БЛОКА корпуса электроники. Этот винт отмечен специальным символом (\oplus) и имеет стандартный вид на всех преобразователях модели 3051.
- **Блок внешнего заземления:** Этот блок поставляется с дополнительным клеммным блоком с защитой от наносекундных импульсных помех (код опции T1), с сертификацией взрывозащиты CESI/CENELEC (код опции E8), с сертификацией искробезопасности BASEEFA/CENELEC (код опции I1), с сертификацией BASEEFA/CENELEC тип N (код опции N1). Внешний блок заземления можно также заказать с преобразователем (код варианта V5) или как запасную часть (номер 03031-0398-0001).

ПРИМЕЧАНИЕ

Заземление корпуса преобразователя через резьбовые отверстия кабельных вводов может не обеспечить необходимое заземление. Клеммный блок с защитой от наносекундных импульсных помех (код опции T1) не обеспечивает защиту от помех, если корпус преобразователя не заземлен соответствующим образом. Для заземления используйте приведенные выше указания. Не пропускайте провод заземления блока защиты от переходных процессов рядом с сигнальным проводом, так как при ударе молнии по проводу заземления может проходить избыточный ток.

Всплески/переходные процессы

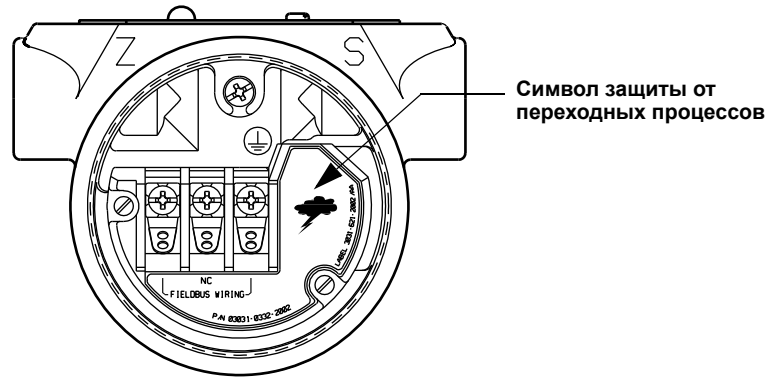
Преобразователь выдерживает электрические переходные процессы с уровнями энергии, характерными для разрядов статического электричества или коммутационных переходных процессов. Тем не менее, переходные токи с высокой энергией, например, порождаемые ударившей поблизости молнией, могут повредить преобразователь.

Дополнительный клеммный блок с защитой от переходных процессов

Клеммный блок с защитой от переходных процессов можно заказать как предустановленное доп. оборудование (код опции T1, добавляется к обозначению модели) или как запасную часть, для модернизации существующего преобразователя модели 3051 в полевых условиях. Номер запасной части 03031-0332-2002. Символ молнии в Рис. 2-19 означает, что клеммный блок защищен от переходных процессов.

Преобразователь давления измерительный Rosemount 3051 с поддержкой протокола FOUNDATION™ fieldbus

Рис. 2-19. Клеммный блок с защитой от переходных процессов



Установка

Если клеммный блок с защитой от переходных процессов заказывается как запасная часть, он должен устанавливаться на месте стандартного клеммного блока внутри преобразователя. См. «Снятие клеммного блока» на стр. 4-2.

ПРИМЕЧАНИЕ

Клеммный блок с защитой от переходных процессов не защищает от переходных процессов, если корпус измерительного преобразователя не заземлен надлежащим образом. См. «Заземление корпуса преобразователя» на стр. 2-27.

Эксплуатационные характеристики

Клеммный блок с защитой от переходных процессов повышает возможности преобразователя модели 3051 противостоять электрическим переходным процессам, возникающим вследствие удара молнии, сварки или работы мощного электрооборудования. С установленным блоком защиты от переходных процессов преобразователь модели 3051 отвечает стандартным техническим условиям, изложенным в руководстве по эксплуатации данного изделия. Кроме того, схема защиты от переходных процессов отвечает требованиям к устойчивости к импульсным перенапряжениям стандарта IEEE 587, категории В, и стандарта IEEE 472.

Переключики

Защита

После настройки преобразователя может оказаться полезным защитить конфигурационные данные от нежелательных изменений. Преобразователь оснащен переключиком защиты от записи, которая может быть установлена таким образом, чтобы исключить случайное или преднамеренное изменение данных конфигурации. Переключик находится на передней панели модуля электроники и имеет маркировку SECURITY (ЗАЩИТА, см. Рис. 2-20).

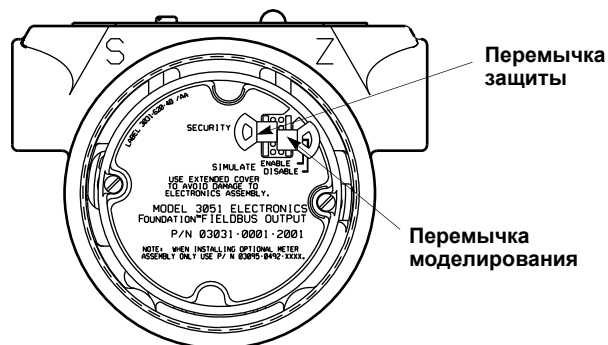
Моделирование

Переключик моделирования используется вместе с функциональным блоком аналогового входа (Analog Input - AI). Данный переключатель используется для моделирования измерений, а также для блокировки функционального блока аналогового выхода AI. Для активации функции моделирования вставьте переключик в положение «ENABLE» (см. Рис. 2-20) при включенном преобразователе.

ПРИМЕЧАНИЕ

Когда питание замкнуто на преобразователь, моделирование автоматически отключается независимо от положения переключки. Это исключает случайный перевод преобразователя в режим моделирования. Поэтому для активации функции моделирования переключку следует вставлять *после* того, как питание подано на преобразователь.

Рис. 2-20. Расположение переключек преобразователя



РЕКОМЕНДАЦИИ ПО ФАКТОРАМ ОКРУЖАЮЩЕЙ СРЕДЫ

Модель 3051 может работать в самых различных условиях окружающей среды. Для достижения оптимальных рабочих характеристик устанавливайте датчик таким образом, чтобы свести к минимуму колебания температуры внешней среды, вибрации, механические удары, а также избежать контакта с агрессивными веществами. В Прил. А: «Технические характеристики и справочные данные» приведены ограничения по температуре.

Требования к доступу

При выборе места установки и положения измерительного преобразователя следует учитывать необходимость обеспечения доступа к нему.

Ориентация технологических фланцев

При монтаже рабочих фланцев необходимо оставлять достаточный зазор для обеспечения технологических соединений. Для обеспечения безопасности вентиляционно-дренажные клапаны должны быть ориентированы так, чтобы при пользовании клапанами технологическая среда была направлена в сторону от обслуживающего персонала. Кроме того, учитывайте возможную необходимость проведения тестирования или калибровки.

Поворот корпуса

См. «Поворот корпуса» на стр. 2-13.

Клеммная сторона корпуса блока электроники

Устанавливайте преобразователь таким образом, чтобы имелся доступ к клеммной стороне корпуса. Для того чтобы снять крышку, необходимо свободное пространство 19 мм (0,75 дюйма). Закройте заглушкой отверстие с неиспользуемой стороны отверстия кабельных вводов.

Схемная сторона корпуса блока электроники

Оставьте, если это возможно, свободное пространство 76,2 мм (3 дюйма) для снятия крышки. Если установлен индикатор, для снятия крышки требуется свободное пространство 3 дюйма.

Установка крышек

Крышки корпуса электроники всегда устанавливайте так, чтобы обеспечить надежное уплотнение «металл-металл».

ВВЕДЕНИЕ

В данном разделе рассмотрены основы эксплуатации, функциональные возможности программного обеспечения и процедуры базового конфигурирования преобразователя модели 3051 с поддержкой протокола FOUNDATION fieldbus (версия устройства 7). Подробнее о технологии FOUNDATION fieldbus и функциональных блоках, используемых в преобразователе модели 3051, см. «Блок первичного преобразователя» на стр. С-1 и руководство по блокам Foundation fieldbus (документ № 00809-0100-4783).

Адрес узла

Преобразователь поставляется с временным адресом, чтобы хост-система могла автоматически назначить адрес.

Функциональные блоки FOUNDATION fieldbus

Справочную информацию по ресурсам, измерительному преобразователю сенсора, преобразователю с ЖК дисплеем, функциям расширенной диагностики технологических процессов и блокам измерительного преобразователя см. в «Блок первичного преобразователя» на стр. С-1.

Блок ресурсов

В блоке ресурсов содержится диагностическая информация, а также информация об аппаратном обеспечении, электронике и управлении режимами. Блок ресурсов не имеет связываемых входов и выходов.

Блок измерительного преобразователя сенсора

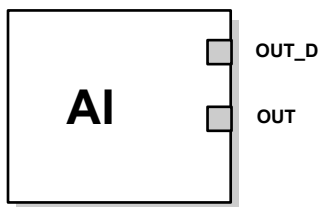
В этом блоке содержатся фактические данные о сенсоре, включая диагностическую информацию сенсора, возможность регулирования сенсора давления и возврата к заводским установкам.

Блок измерительного преобразователя с ЖК дисплеем

Блок измерительного преобразователя с ЖК дисплеем конфигурирует параметры процесса, отображаемые на ЖК дисплее.

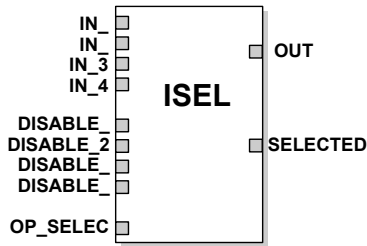
Блок измерительного преобразователя расширенной диагностики технологического процесса

Данный блок позволяет пользователю просматривать, конфигурировать и отслеживать процессы выявления засоров импульсных линий и статистического мониторинга процесса.

Блок AI

OUT = Выходное значение и состояние блока
OUT_D = Дискретный выход, сигнализирующий о наличии выбранного условия срабатывания аварийной сигнализации.

Блок аналогового входа (AI) обрабатывает измерительный сигнал полевого устройства и делает его доступным для всех остальных функциональных блоков. Выходное значение блока AI выражается в технических единицах измерения и содержит информацию о состоянии, указывающую на качество измерения. Измерительное устройство может иметь несколько измеряемых величин или производных значений, доступных в различных каналах. Используйте номер канала, чтобы определить параметр, который будет обрабатывать блок аналоговых входов.



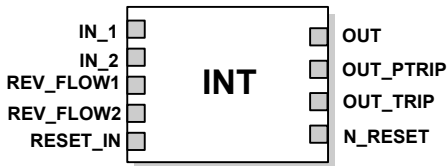
Блок ISEL

- IN (1–4)** = Входной сигнал, используемый в алгоритме подбора.
- DISABLE (1–4)** = Дискретный входной сигнал, используемый для активации или деактивации соответствующего входного канала.
- OP_SELECT** = Входной сигнал, используемый для обхода алгоритма.
- TRK_VAL** = Значение после масштабирования, примененного к OUT в режиме локального обхода.
- SELECTED** = Номер выбранного канала.
- OUT** = Выходное значение и состояние блока.

fieldbus-fbus_40a

Функциональный блок селектора выходов (ISEL) может использоваться для выбора первого хорошего, оперативного резервного, максимального, минимального или среднего значения из четырех доступных значений и использования его в качестве выходного значения. Блок поддерживает функцию передачи состояния сигнала.

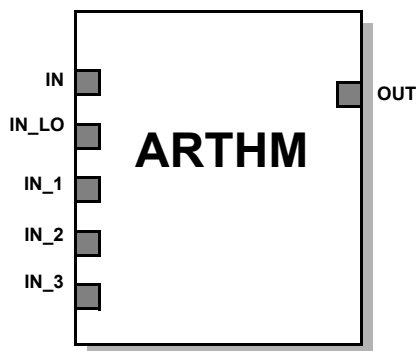
Блок интегратора



- IN_1** = Первое входное значение и состояние.
- IN_2** = Второе входное значение и состояние.
- REV_FLOW1** = Дискретный входной сигнал, указывающий, каким является значение IN_1 - положительным или отрицательным.
- REV_FLOW2** = Дискретный входной сигнал, указывающий, каким является значение IN_1 - положительным или отрицательным.
- RESET_IN** = Дискретный входной сигнал, сбрасывающий интегратор с удержанием этого состояния до отпускания.
- OUT** = Выходное значение и состояние интегратора.
- OUT_PTRIP** = Дискретное значение, которое задается по достижении предельного значения отключения.
- OUT_TRIP** = Дискретное значение, которое задается по достижении целевого значения отключения (уставки).
- N_RESET** = Сколько раз функциональный блок интегратора был инициализирован или сброшен.

FIELDBUS-FBUS_35A

Функциональный блок интегратора (INT) объединяет один или два переменных параметра во времени. Он выполняет сравнение интегрированного или накопленного значения с пределами подготовки к отключению и пределами отключения и формирует дискретные выходные сигналы по достижении этих пределов.



Блок арифметических операций

Функциональный блок арифметических операций позволяет настроить функцию расширения диапазона для первичного входного сигнала и использует девять (9) различных арифметических операций для компенсации или усиления входного сигнала с расширенным диапазоном. Все операции выбираются по связи параметра и входного сигнала.



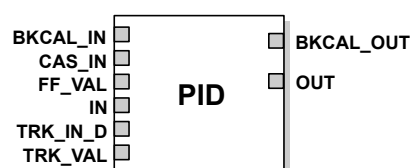
Блок характеризатора сигналов

- IN_1 и IN_2 = Входные значения для блока.
- OUT_1 = Выходной сигнал, связанный с IN_1.
- OUT_2 = Выходной сигнал, связанный с IN_2.

Функциональный блок характеризатора сигнала (SGCR) характеризует или аппроксимирует все функции, определяющие соотношение входного и выходного сигналов. Эта функция описывается заданием до двадцати координат X, Y. Блок интерполирует выходное значение, соответствующее заданному входному значению, с использованием кривой, построенной по заданным координатам. Два отдельных входных аналоговых сигнала могут обрабатываться одновременно для формирования двух соответствующих отдельных выходных значений с использованием той же заданной кривой.

fieldbus-fbus_36a

Блок ПИД

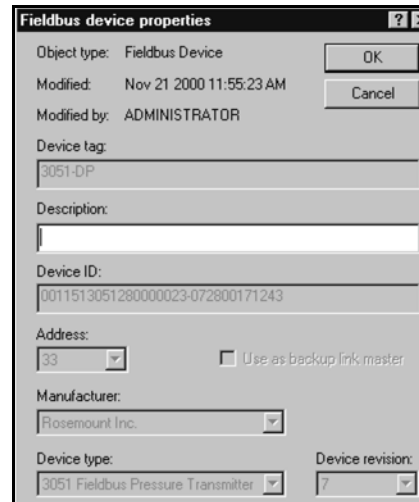


- BKCAL_IN = Значение аналогового входа и состояние выходного сигнала с другого блока BKCAL_OUT, которое можно использовать для обратного отслеживания выходного сигнала для безударного перехода и для прохождения предельного состояния.
- CAS_IN = Внешнее значение уставки с другого функционального блока.
- FF_VAL = Входное значение и состояние управления с прямой связью.
- IN = Соединение для переменной процесса с другого функционального блока.
- TRK_IN_D = Инициация внешней функции отслеживания.
- TRK_VAL = Значение после масштабирования, примененного к OUT в режиме локального обхода.
- BKCAL_OUT = Значение и состояние, требуемые входным сигналом BKCAL_IN другого функционального блока для предотвращения срабатывания сброса и предотвращения безударного перехода к управлению замкнутым контуром.
- OUT = Выходное значение и состояние блока.

Функциональный блок ПИД объединяет всю необходимую логику для осуществления пропорционально-интегрально-дифференциального (ПИД) управления. Блок поддерживает управление режимами, масштабирование и ограничение сигналов, управление с прогнозированием, отслеживание обходов, выявление предела срабатывания оповещения и передачу информации о состоянии сигнала.

FIELDBUS-FBUS_34

Рис. 3-2. Окно **Fieldbus Device Properties** - «Свойства устройства Fieldbus»

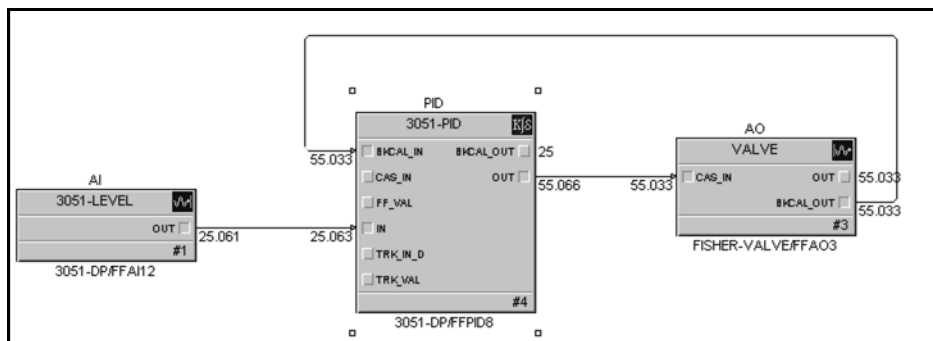


DEVICE_PROPERTIES

1. Введите в окне описание информацию о свойствах устройства.
2. Нажмите на кнопку «ОК» для добавления устройства в сегмент.

Устройство появится в сегменте как неподключенное устройство Fieldbus (PT-101).

Рис. 3-3. Стратегия общего управления



BASIC_CONTROL

3. Сохраните стратегию управления.
4. Выберите кнопку «Assign to Node» (), чтобы назначить стратегию требуемому узлу в контроллере.

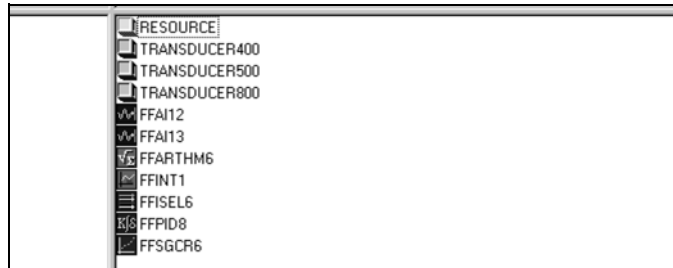
Задание параметров конфигурации преобразователя

1. В меню «Пуск» (Start) выберите **DeltaV > Engineering > DeltaV Explorer**.
2. Найдите в структуре файлов измерительный преобразователь, который необходимо настроить (см. Рис. 3-4).
3. Дважды кликните по датчику, который необходимо настроить/откалибровать.

Функциональные блоки преобразователя появятся в правой половине окна DeltaV Explorer.

Преобразователь давления измерительный Rosemount 3051 с поддержкой протокола FOUNDATION™ fieldbus

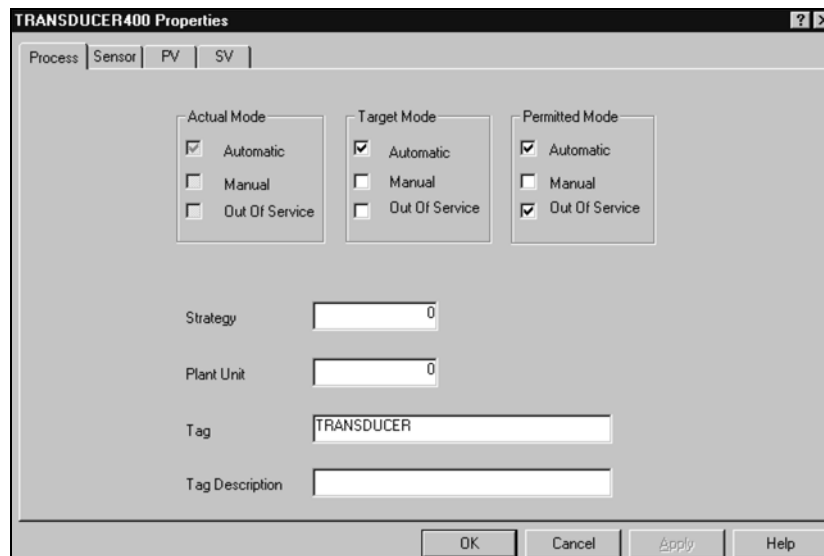
Рис. 3-4. Список функциональных блоков в DeltaV Explorer



EXPLORER_DELTAV

4. Дважды кликните по иконке блока TRANSDUCER400.
Открывается окно свойств блока измерительного преобразователя.

Рис. 3-5. Окно свойств блока измерительного преобразователя



400_PROP_PROCESS

5. Выберите вкладку **Mode** (режим).
6. Выберите «Out of Service» (**OOS**) - «не используется» - и отмените выделение **Auto** в области **Target Mode** - «целевой режим» - в окне.

Параметры, изменяемые в окне свойств, остаются выделенными (как в Рис. 3-5), так что можно легко отследить изменения.

7. Кликните кнопку **Apply** - «применить», чтобы сохранить сделанные изменения.

Программа предупреждает, что сделанные изменения могут нарушить технологический процесс и создать опасную ситуацию на вашем предприятии. Прежде чем выбрать **OK**, проверьте, что контур управления находится в ручном режиме.

Область **Actual Mode** - «Текущий режим» - меняется на **OOS**.

8. Появится предупреждение, кликните **OK** для возврата в DeltaV Explorer.
9. Кликните правой кнопкой мышки на иконке блока преобразователя TRANSDUCER для доступа к меню конфигурирования параметров.
10. Выберите параметр, который необходимо настроить, и выполните интерактивные инструкции для завершения конфигурирования.

ПРИМЕЧАНИЕ

При внесении изменений в параметры конфигурации программа предупреждает, что сделанные изменения могут нарушить технологический процесс и создать опасную ситуацию на вашем предприятии. Прежде чем выбрать **OK**, проверьте, что контур управления находится в ручном режиме.

См. «Блок первичного преобразователя» на стр. С-1 касательно изменения типа сенсора и калибровки сенсоров.

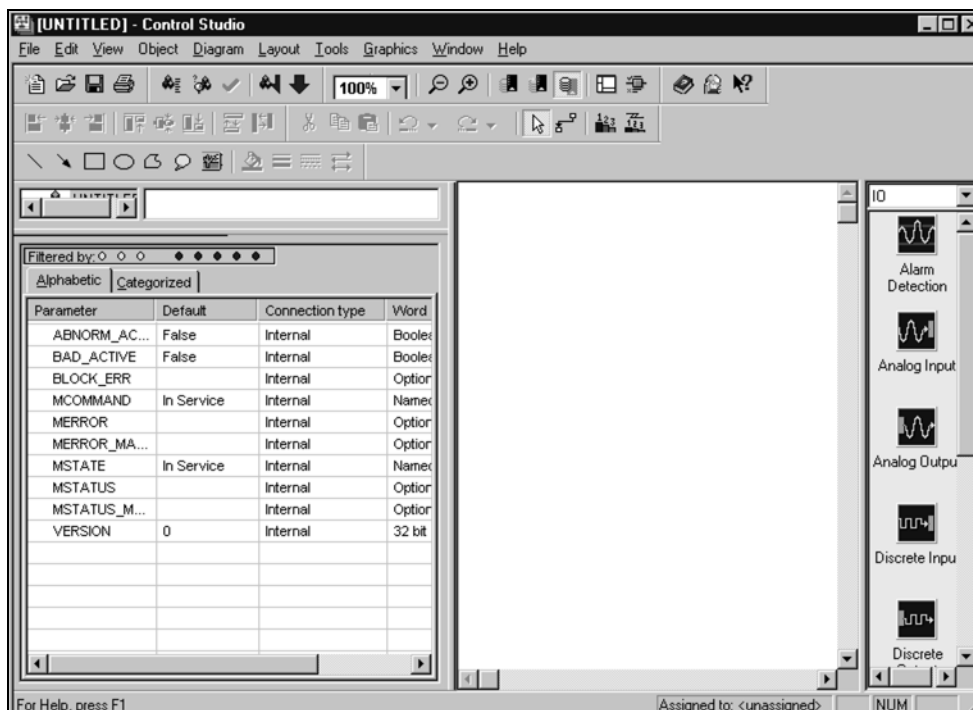
11. Повторите шаги 4 - 8 для возврата блока измерительного преобразователя в режим **Auto**.

Загрузите стратегию управления в устройство

1. В меню «Пуск» (Start) выберите **DeltaV > Engineering > Control Studio**.

Появится главный экран студии управления (см. Рис. 3-6).

Рис. 3-6. Главный экран студии управления



CONTROL_STUDIO

2. Откройте заданную стратегию управления на стр. 3-5.
3. Кликните кнопку «Download» (кнопка «вниз» на панели инструментов) и выполняйте интерактивные инструкции для загрузки стратегии управления в преобразователь.

Эксплуатация и техническое обслуживание

ОБЩИЕ СВЕДЕНИЯ

В данном разделе содержатся инструкции по разборке и сборке измерительного преобразователя модели 3051 для установки дополнительных принадлежностей или замены запасных частей.

Полный список запасных частей или принадлежностей см. в Прил. А: Технические характеристики и справочные данные.

УКАЗАНИЯ ПО ТЕХНИКЕ БЕЗОПАСНОСТИ

При выполнении процедур и инструкций, изложенных в данном руководстве, могут потребоваться специальные меры предосторожности для обеспечения безопасности персонала, выполняющего работу. Информация, относящаяся к потенциальным проблемам безопасности, обозначается предупреждающим знаком (⚠). Прежде чем приступить к выполнению указаний, которым предшествует этот символ, прочтите следующие рекомендации по безопасности.

Предупреждения ⚠

⚠ ПРЕДУПРЕЖДЕНИЕ

Взрыв может привести к гибели персонала или серьезным травмам.

- Не снимайте крышку прибора во взрывоопасной атмосфере, не отключив электропитание.
- Для соответствия требованиям по взрывозащите обе крышки преобразователя должны быть полностью прикручены.

⚠ ВНИМАНИЕ

Статическое электричество может повредить чувствительные компоненты.

- Соблюдайте меры предосторожности при работе с компонентами, чувствительными к воздействию статического электричества.

ПРИМЕЧАНИЕ:

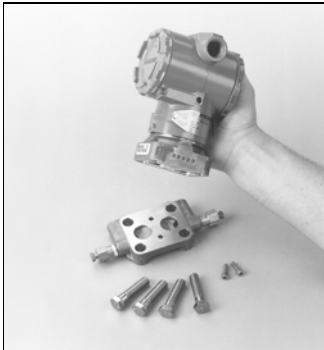
Рисунки в разделе 7 относятся к модели 3051 с электроникой, поддерживающей сигнал 4–20 мА HART. Процедура техобслуживания также имеет смысл для электроники FOUNDATION fieldbus.

ПОРЯДОК ДЕМОНТАЖА

⚠ Не снимайте крышку прибора во взрывоопасной среде, не отключив питание.

⚠ Обратите внимание на «Указания по технике безопасности» на стр. 4-1.

Вывод преобразователя из эксплуатации



ПРИМЕЧАНИЕ

Если Вы установили, что преобразователь неработоспособен, выведите его из эксплуатации.

Учтите следующие замечания:

- Преобразователь следует изолировать от технологического процесса и стравить из него рабочую среду, прежде чем приступить к демонтажу.
- Отсоедините все электрические провода и кабелепроводы. Не допускайте замыкания проводов на корпус, если в сегменте fieldbus есть работающие устройства.
- Отсоедините технологические фланцы, удалив четыре фланцевых болта и два центрирующих винта, которые их удерживают.
- Не поцарапайте, не проколите и не погните разделительные мембраны.
- Разделительные мембраны необходимо очистить мягкой тканью, смоченной в мягком моющем растворе, и промыть в чистой воде.
- При каждом снятии технологических фланцев или фланцевых переходников внимательно осматривайте тефлоновые уплотнительные кольца. Замените уплотнительные кольца, если на них есть разрывы или порезы. Если повреждений нет, уплотнительные кольца можно использовать дальше.

Преобразователь модели 3051С крепится к технологическому соединению с помощью четырех болтов и двух винтов с головкой. Удалите четыре болта и отделите преобразователь от клапанного блока или фланца технологического соединения. Можно оставить технологическое соединение на месте и в состоянии готовности к повторному монтажу.

Преобразователь модели 3051Т крепится с помощью технологического соединения с одной шестигранной гайкой. Открутите гайку, чтобы снять измерительный преобразователь с технологической линии.

Снятие клеммного блока

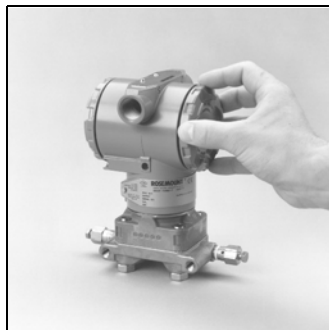
Электрические соединения расположены в клеммном блоке с маркировкой FIELD TERMINALS (КЛЕММНИК).

Клеммный блок может быть снят, если открутить два маленьких винта, расположенных в положениях, в которых находятся цифры 9 и 4 на циферблате часов.

Демонтаж платы электроники

Плата электроники преобразователя находится в отсеке, противоположном клеммному блоку. Для демонтажа платы электроники выполните следующие действия:

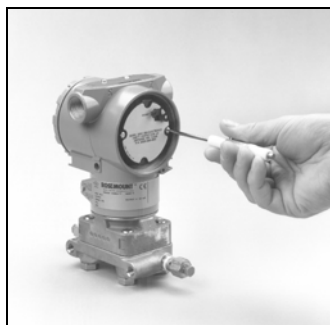
1. Снимите крышку корпуса со стороны, противоположной клеммному блоку.



3501-053AB



2. Ослабьте 2 винта крепления платы к корпусу. Плата электроники чувствительна к статическому электричеству. Соблюдайте меры предосторожности при работе с элементами, чувствительными к статическому электричеству.



3051-054AB

ПРИМЕЧАНИЕ

Если разбирается преобразователь с установленным ЖК дисплеем, ослабьте два невыпадающих винта слева и справа от ЖК дисплея. ЖК дисплей крепится к плате электроники, а плата электроники крепится к корпусу двумя винтами.

3. Медленно вытащите электронную плату из корпуса. После отсоединения двух невыпадающих винтов от корпуса только ленточный кабель сенсорного модуля будет соединять плату с корпусом.



3051-055AB

4. Отсоедините ленточный кабель сенсорного модуля и извлеките электронную плату из преобразователя.



3051-056AB



Обратите внимание на «Указания по технике безопасности» на стр. 4-1.

Удаление сенсорного модуля из корпуса электроники

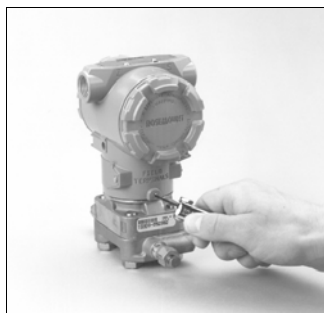


3051-057AB

1. Осторожно уложите соединительный кабель полностью во внутренний чехол.

ПРИМЕЧАНИЕ

Не снимайте корпус, пока не уложите соединительный кабель во внутренний чехол. Это предохранит кабель от повреждения при повороте корпуса.

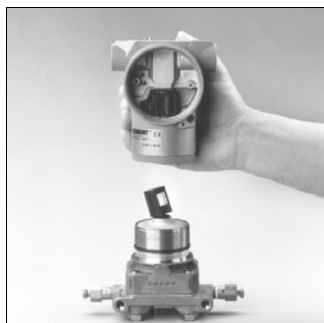


3051-059AB

2. Ослабьте установочный винт угла поворота корпуса с помощью $\frac{9}{64}$ -дюймового шестигранного ключа и ослабьте его еще на 1 оборот.

ВАЖНОЕ ЗАМЕЧАНИЕ

Прежде чем вынимать сенсор из корпуса электроники, отсоедините кабель питания платы электроники от модуля сенсора. Это предохранит от повреждения ленточный кабель модуля сенсора.



3051-060AB

3. Отверните корпус от модуля, убедившись, что чехол и сенсорный кабель не захвачены корпусом.

ВАЖНОЕ ЗАМЕЧАНИЕ

Убедитесь, что ленточный кабель сенсора и внутренний чехол полностью освобождены, прежде чем поворачивать корпус. Если внутренний чехол и сенсорный кабель поворачиваются вместе с корпусом, это может повредить кабель.

ПРОЦЕДУРЫ СБОРКИ

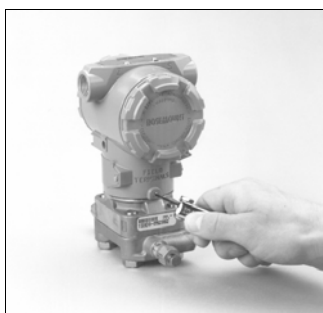
Прикрепите сенсорный модуль к корпусу электроники



3051-062AB



3051-060AB



3051-059AB

1. Осмотрите все уплотнительные кольца крышки и корпуса (не контактирующие с рабочей средой) и при необходимости замените их. Для лучшего уплотнения нанесите на кольца небольшое количество силиконовой смазки.
2. Осторожно уложите соединительный кабель полностью во внутренний чехол. Для этого поверните чехол и кабель на один оборот против часовой стрелки, чтобы закрепить кабель.
3. Опустите корпус блока электроники в модуль. Протяните внутренний чехол и кабель через корпус и внутрь внешнего чехла.
4. Прикрепите корпус к модулю, вращая по часовой стрелке.

ВАЖНОЕ ЗАМЕЧАНИЕ

Для того чтобы исключить повреждение соединительного кабеля, следите за кабелем и внутренним чехлом во время прикручивания корпуса. Убедитесь, что кабель не выпал из внутреннего чехла и не начал вращаться вместе с корпусом. Если кабель выпал, снова вставьте его в чехол, прежде чем окончательно завернуть корпус.

- ⚠ 5. Полностью установите корпус на модуль сенсора, вращая корпус до упора. Для обеспечения требований взрывозащиты расстояние между корпусом и модулем сенсора не должно превышать 1 оборот.
6. Затяните установочный винт поворота корпуса с помощью $\frac{9}{64}$ -дюймового шестигранного гаечного ключа.

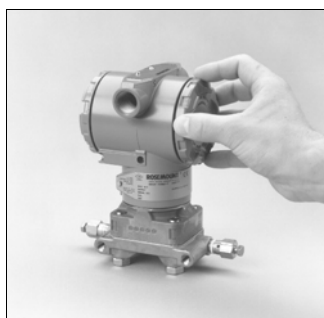
Подсоединение платы электроники



3051-056AB



3051-054AB



3051-053AB

1. Выньте соединительный кабель из внутреннего чехла и прикрепите кабель к электронной плате.
2. Вставьте электронную плату внутрь корпуса и убедитесь, что штырьки корпуса электроники правильно вошли в разъем на электронной плате.

3. Затяните невыпадающие крепежные винты.



4. Установите на место крышку корпуса электронной части. Для обеспечения надежного уплотнения и выполнения требований взрывозащищенности крышки преобразователя должны быть плотно закручены до соединения металл-металл.

Повторная сборка технологического соединения на модуле сенсора

1. Проверьте тефлоновые (ПТФЭ) уплотнительные кольца сенсорного модуля. Если уплотнительные кольца не повреждены, то их можно использовать повторно. Если на уплотнительных кольцах есть следы повреждений, такие как разрывы, порезы, или есть какие-нибудь сомнения в их герметичности, замените их новыми кольцами.

ПРИМЕЧАНИЕ

Во время замены уплотнительных колец будьте осторожны, чтобы не повредить канавки для уплотнительных колец или разделительную мембрану.



Полная информация по технике безопасности приведена в разделе «Указания по технике безопасности» на стр. 4-1.

2. Установите технологический фланец на сенсорный модуль. Чтобы установить фланец на место, вставьте два центрирующих винта с шестигранными головками. Эти винты не предназначены для обеспечения герметичности и должны заворачиваться только вручную. Не прикладывайте избыточных усилий, это может нарушить центровку фланца и сенсорного модуля.
3. Установите соответствующие болты фланца.
 - a. Если при установке требуется монтажная арматура с резьбой $\frac{1}{4}$ -18 NPT, **В ЭТОМ СЛУЧАЕ** используйте четыре фланцевых болта длиной 1,75 дюйма. Перейдите к **шагу f**.
 - b. Если при установке требуется монтажная арматура с резьбой $\frac{1}{2}$ -14 NPT, **В ЭТОМ СЛУЧАЕ** используйте четыре фланцевых/адаптерных болта длиной 2,88 дюйма. **ИСКЛЮЧЕНИЕ:** Для установки преобразователей избыточного давления используйте два 2,88-дюймовых и два 1,75-дюймовых болта. Перейдите к **шагу d**.
 - c. Если требуется подсоединение к трехклапанному блоку (только для преобразователя разности давлений), **В ЭТОМ СЛУЧАЕ** используйте четыре фланцевых болта длиной 2,25 дюйма. Перейдите к **шагу e**.
 - d. Удерживайте на месте фланцевые переходники и уплотнительные кольца при затягивании болтов вручную. Перейдите к **шагу g**.
 - e. Совместите технологический фланец с трехклапанным блоком.
 - f. Затяните болты вручную.
 - g. Затяните болты попеременно крест-накрест до начального момента затяжки. Моменты затяжки указаны в Табл. 4-1.
 - h. Затяните болты крест-накрест до окончательного момента затяжки. Моменты затяжки указаны в Табл. 4-1. После полного затягивания болты должны выступать над верхним торцом корпуса модуля.
 - i. При подсоединении к трехклапанному блоку установите фланцевые переходники со стороны соединения с технологической линией на клапанном блоке, используя фланцевые болты длиной 1,75 дюйма, входящие в комплект поставки преобразователя.

Табл. 4-1. Значения моментов затяжки болтов

Материал болта	Начальный момент затяжки	Окончательный момент затяжки
CS-ASTM-A449 – стандартный	34 Н·м (300 дюйм-фунтов)	73 Н·м (650 дюйм-фунтов)
Нержавеющая сталь 316 - опция L4	17 Н·м (150 дюйм-фунтов)	34 Н·м (300 дюйм-фунтов)
ASTM-A-193-B7M - Вариант L5	34 Н·м (300 дюйм-фунтов)	73 Н·м (650 дюйм-фунтов)
<i>Monel</i> – опция L6	34 Н·м (300 дюйм-фунтов)	73 Н·м (650 дюйм-фунтов)

4. Если были заменены тефлоновые уплотнительные кольца сенсорного модуля, **В ЭТОМ СЛУЧАЕ** необходимо повторно затянуть болты для компенсации пластической деформации.

5. Установите дренажный/выпускной клапан.
 - a. Намотайте уплотняющую ленту на резьбу седла клапана. Начиная от основания клапана, держите клапан резьбовым концом к себе, намотайте два витка ленты по часовой стрелке.
 - b. Сориентируйте отверстие клапана таким образом, чтобы технологическая среда стекала на землю, в сторону от персонала, когда клапан открыт.
 - c. Затяните дренажный/выпускной клапан до момента затяжки 28,25 Н·м (250 дюйм-фунтов).

ПРИМЕЧАНИЕ

После замены уплотнительных колец на преобразователе с диапазоном 1 и установки фланца преобразователь следует в течение двух часов выдерживать при температуре 85 °C (185 °F). После этого вновь подтяните болты фланца крест-накрест и выдержите датчик в течение двух часов при температуре 85 °C (185 °F) перед проведением калибровки.

Возврат изделий и материалов Rosemount

Для ускорения процесса возврата продукции за пределами США следует обращаться в ближайшее представительство компании Rosemount.

На территории США действует Национальный центр поддержки клиентов компании Rosemount, в который можно обращаться по бесплатному телефонному номеру 1-800-654-RSMT (7768). Центр круглосуточно оказывает заказчикам помощь, предоставляя необходимые сведения и материалы.

Центр запросит номер модели и серийный номер изделия, после чего сообщит заказчику номер разрешения на возврат (RMA). Кроме того, необходимо предоставить центру информацию о веществах, воздействию которых изделие подвергалось в ходе производственного процесса.

ВНИМАНИЕ

Информированность и осознание опасности лицами, работающими с изделиями, используемыми в опасных технологических процессах, позволяет исключить вероятность травматизма на производстве. Если возвращаемое изделие подвергалось воздействию опасных веществ по критериям Федерального управления по технике безопасности и охране труда США (OSHA), то необходимо вместе с возвращаемыми товарами представить копию спецификации по безопасности материалов (MSDS) для каждого опасного вещества.

Представители Национального центра поддержки клиентов компании Rosemount предоставят дополнительную информацию и объяснят те процедуры, которые необходимы для возврата товаров, подвергшихся воздействию вредных веществ.

Технические характеристики и справочные данные

ЭКСПЛУАТАЦИОННЫЕ ХАРАКТЕРИСТИКИ

Общие характеристики преобразователя зависят от погрешностей в эталонной точности, вызванных влиянием температуры и давлением в магистрали.

Модель 3051С (диапазоны 2–5), модель 3051Т

Основная приведенная погрешность

±0,075 % от калиброванного диапазона

Суммарная погрешность

±0,15 % от калиброванного диапазона

±28 °С (50 °F)

До 6,9 МПа (1000 фунт/кв. дюйм)

Перенастройка диапазона от 1:1 до 5:1

Стабильность

±0,125 % от ВГД за пять лет

±28 °С (50 °F)

До 6,9 МПа (1000 фунт/кв. дюйм)

Перенастройка диапазона от 1:1 до 5:1

Модель 3051СD (диапазоны 0–1)

Основная приведенная погрешность

±0,10 % от калиброванного диапазона

Стабильность

±0,2 % от ВГД в течение одного года

Модель 3051L - преобразователь уровня жидкости

Основная приведенная погрешность

±0,075 % от калиброванного диапазона

Модель 3051Н - высокотемпературные преобразователи

Основная приведенная погрешность

±0,075 % диапазона

Стабильность

±0,1 % от ВГД в течение 12 месяцев для диапазонов 2 и 3

±0,2 % от ВГД в течение 12 месяцев для диапазонов 4 и 5

ПОДРОБНЫЕ РАБОЧИЕ ХАРАКТЕРИСТИКИ

Калибровки с отсчетом от нуля, при нормальных условиях с кремнийорганической заполняющей жидкостью, с разделительной мембраной из нержавеющей стали 316L

Погрешность

Модель 3051Т/СА, диапазоны 1 - 5:

Для шкал с перенастройкой меньше чем 10:1, погрешность = $\left[0,0075 \left(\frac{\text{ВГД}}{\text{калиброванный диапазон}} \right) \right]$ % от калиброванного диапазона

Модель 3051СА, диапазон 0

Для калиброванных диапазонов меньше чем 5:1, погрешность =
Модель 3051CD, диапазоны 1 - 5 и модель 3051CG:

$\left[0,025 + 0,01 \left(\frac{\text{ВГД}}{\text{калиброванный диапазон}} \right) \right]$ % от калиброванного диапазона

Модель 3051 CD, диапазоны 1–5 и модель 3051 CG:

Для калиброванных диапазонов меньше чем 10:1
(15:1 для модели 3051CD, диапазон 1), погрешность:

$\pm \left[0,025 + 0,005 \left(\frac{\text{ВГД}}{\text{калиброванный диапазон}} \right) \right]$ % от калиброванного диапазона

Модель 3051 CD, диапазон 0

Для калиброванных диапазонов меньше чем 2:1 - 30:1,
погрешность = 0,05 % от ВГД

Модель 3051L и модель 3051H

Для калиброванных диапазонов меньше чем 10:1, погрешность =

$\pm \left[0,025 + 0,005 \left(\frac{\text{ВГД}}{\text{калиброванный диапазон}} \right) \right]$ % от калиброванного диапазона

Влияние температуры окружающей среды при изменении температуры на 28 °C (50 °F)

Модель 3051CD/CG

$\pm(0,0125$ % от ВГД + 0,0625 % от калиброванного диапазона) от 1:1 до 10:1
 $\pm(0,025$ % от ВГД + 0,125 % от калиброванного диапазона) от 10:1 до 100:1

Диапазон 1: $\pm(0,1$ % ВГД + 0,25 % от калиброванного диапазона)

Диапазон 0: $\pm(0,25$ % ВГД + 0,05 % от калиброванного диапазона)

Модель 3051L

См. ПО Rosemount Instrument Toolkit® или SOAP 2000™.

Модель 3051Т и модель 3051СА

$\pm(0,025$ % от ВГД + 0,125 % от калиброванного диапазона) от 1:1 до 30:1
 $\pm(0,035$ % от ВГД + 0,125 % от калиброванного диапазона) от 30:1 до 100:1

Диапазон 0: $\pm(0,1$ % ВГД + 0,25 % от калиброванного диапазона)

Диапазон 5: $\pm(0,1$ % ВГД + 0,15 % от калиброванного диапазона)

Модель 3051Т, диапазон 1:

$\pm(0,025 \%$ от ВГД + $0,125 \%$ от калиброванного диапазона) от 1:1 до 10:1
 $\pm(0,05 \%$ от ВГД + $0,125 \%$ от калиброванного диапазона) от 10:1 до 100:1

Модель 3051Н

$\pm(0,025 \%$ ВГД + $0,125 \%$ шкалы + $0,35$ дюймов вод. ст.)

Для диапазонов измерений с перенастройкой ниже 30:1:

$\pm(0,035 \%$ ВГД + $0,125 \%$ от диапазона измерений + $0,35$ дюймов вод. ст.)

Статическое давление

Погрешность нуля (калиброванного)

Влияние нулевого давления в магистрали на 69 бар (1000 фунт/кв. дюйм); в случае статических давлений свыше 137,9 бар (2000 фунт/кв. дюйм), см. руководство.

Модель	Диапазон	Влияние на нулевую точку
3051CD	0 ⁽¹⁾	$\pm 0,125 \%$ от ВГД
	1	$\pm 0,25 \%$ от ВГД
	2,3	$\pm 0,5 \%$ от ВГД

(1) Технические характеристики выражены в %/6,9 бар (100 фунт/кв. дюйм) до 52 бар (750 фунт/кв. дюйм)

Процент погрешности показаний (не откалиброванных)

Процент от влияния показаний на 69 бар (1000 фунт/кв. дюйм)

Модель	Диапазон	Влияние на нулевую точку
3051CD	0 ⁽¹⁾	$\pm 0,15 \%$ от показаний
	1	$\pm 0,40 \%$ от показаний
	2,3	$\pm 0,10 \%$ от показаний
	4,5	$\pm 0,20 \%$ от показаний

(1) Технические характеристики выражены в %/6,9 бар (100 фунт/кв. дюйм) до 52 бар (750 фунт/кв. дюйм)

Модель 3051HD

Ошибка нуля (можно устранить, откалибровав при давлении трубопровода)

$0,1 \%$ от ВГД для давления в магистрали от 0 до 137,9 МПа (от 0 до 2000 фунт/кв. дюйм).

В случае статических давлений свыше 137,9 бар (2000 фунт/кв. дюйм), см. руководство пользователя (номер публикации Rosemount - 00809-0100-4001).

Погрешность диапазона измерений

$\pm 0,1 \%$ от показаний

Влияние монтажного положения

Модель 3051C

Смещение нуля⁽¹⁾ до $\pm 3,1$ мбар (1,25 дюйм вод. ст.)

Модель 3051L

Мембрана уровня жидкости с вертикальной плоскостью: смещение нуля⁽¹⁾ до 25,4 мм вод. ст. (1 дюйм вод.ст.); мембрана в горизонтальной плоскости: смещение нуля до 127 мм вод. ст. (5 дюймов вод. ст.) длина удлинителя

Модель 3051T/CA

Смещение нуля⁽¹⁾ до 6,2 мбар (0,09 фунт/кв. дюйм)

Модель 3051H

Смещение нуля ± 127 мм вод. ст. (5 дюймов вод. ст.), что можно откалибровать (воздействие интервала измерений отсутствует)

Влияние вибрации

Все модели

Влияние вибраций на измерения пренебрежимо мало, за исключением вибраций на резонансных частотах. В этом случае влияние вибраций менее $\pm 0,1$ % от ВГД на единицу перегрузки (g) в диапазоне от 15 до 2000 Гц по любой оси относительно трубного крепления.

Влияние источника питания

Все модели

Менее чем $\pm 0,005$ % от калиброванной шкалы на вольт.

Влияние радиопомех

Все модели

$\pm 0,1$ % интервала от 20 до 1000 МГц и для напряженности поля до 30 В/мин

Защита от переходных процессов (код T1)

Все модели

Соответствует стандарту IEEE 587, категория В

Скачок до 1 кВ (10 × 1000 микросекунд)

Скачок до 3 кВ (8 × 20 микросекунд)

Скачок до 6 кВ (1,2 × 50 микросекунд)

Соответствует стандарту IEEE 472 при выбросах напряжения

Скачок до 2,5 кВ, форма волны 1 МГц

Общие технические характеристики

Время реакции < 1 наносекунда

Пиковый ток скачка 5000 А на корпус

Пиковое напряжение переходного процесса 100 В пост. тока

Импеданс контура < 25 Ом

Применимые стандарты IEC 801-4, IEC 801-5

ПРИМЕЧАНИЕ:

Калибровка при 20 °C (68 °F) согласно стандарту ASME Z210.1 (ANSI).

(1) Все смещения нуля могут быть устранены при калибровании.

ФУНКЦИОНАЛЬНЫЕ ХАРАКТЕРИСТИКИ

Диапазон и пределы измерений сенсора

См. Табл.А-1 - границы диапазонов и пределы сенсора преобразователей моделей 3051CD, 3051CG, 3051L и 3051H.

Табл. А-1. Границы диапазона сенсора 3051CD, 3051CG, 3051L и 3051H

Диапазон	Минимальный калиброванный диапазон	Диапазон и пределы измерений сенсора							
		Верхняя граница диапазона измерения (ВГД)	Нижняя граница диапазона измерения (НГД)					3051H, разность давлений	3051H, избыточное
			3051C, разность давлений	3051C, избыточное	3051L, разность давлений	3051L, избыточное	3051L, разность давлений		
0	0,25 мбар (0,1 дюйма вод. ст.)	7,5 мбар (3,0 дюйма вод. ст.)	-7,5 мбар ⁽¹⁾ (-3,0 дюйма вод. ст.)	Неприменимо	Неприменимо	Неприменимо	Неприменимо	Неприменимо	Неприменимо
1	1,2 мбар (0,5 дюймов вод. ст.)	62,3 мбар (25 дюймов вод. ст.)	-62,3 мбар ⁽¹⁾ (-25 дюймов вод. ст.)	Неприменимо	Неприменимо	Неприменимо	Неприменимо	Неприменимо	Неприменимо
2	6,2 мбар (2,5 дюймов вод. ст.)	0,6 бар (250 дюймов вод. ст.)	-0,6 бар (-250 дюймов вод. ст.)	-0,6 бар (-250 дюймов вод. ст.)	-0,6 бар (-250 дюймов вод. ст.)	-0,6 бар (-250 дюймов вод. ст.)	-0,6 бар (-250 дюймов вод. ст.)	-0,6 бар (-250 дюймов вод. ст.)	-0,6 бар (-250 дюймов вод. ст.)
3	25 мбар (10 дюймов вод. ст.)	2,5 бар (1000 дюймов вод. ст.)	-2,5 бар (-1000 дюймов вод. ст.)	34,5 мбар (0,5 фунт/кв. дюйм абс.)	-2,5 бар (-1000 дюймов вод. ст.)	34,5 мбар (0,5 фунт/кв. дюйм абс.)	-2,5 бар (-1000 дюймов вод. ст.)	34,5 мбар (0,5 фунт/кв. дюйм абс.)	
4	0,20 бар (3 фунт/кв. дюйм)	20,9 бар (300 фунт/кв. дюйм)	-20,9 бар ⁽¹⁾ (-300 фунт/кв. дюйм)	34,5 мбар (0,5 фунт/кв. дюйм абс.)	-20,9 бар (-300 фунт/кв. дюйм)	34,5 мбар (0,5 фунт/кв. дюйм абс.)	-2,9 бар (-300 фунт/кв. дюйм)	34,5 мбар (0,5 фунт/кв. дюйм абс.)	
5	1,4 бар (20 фунт/кв. дюйм)	138 бар (2000 фунт/кв. дюйм)	-138 бар ⁽¹⁾ (-2000 фунт/кв. дюйм)	34,5 мбар (0,5 фунт/кв. дюйм абс.)	Неприменимо	Неприменимо	-138 бар (-2000 фунт/кв. дюйм)	34,5 мбар (0,5 фунт/кв. дюйм абс.)	

(1) Данный диапазон недоступен для преобразователей эталонного класса модели 3051P.

Табл. А-2. Модель 3051CA

Диапазон	Минимальный калиброванный диапазон	Диапазон и пределы измерений сенсора	
		Верхняя граница диапазона измерения (ВГД)	Нижняя граница диапазона измерения (НГД)
0	11,5 мбар (0,167 фунт/кв. дюйм абс.)	0,34 бар (5 фунт/кв. дюйм абс.)	0 бар (0 фунт/кв. дюйм абс.)
1	20,7 мбар (0,3 фунт/кв. дюйм абс.)	2,07 бар (30 фунт/кв. дюйм абс.)	0 бар (0 фунт/кв. дюйм абс.)
2	103 мбар (1,5 фунт/кв. дюйм абс.)	10,3 бар (150 фунт/кв. дюйм абс.)	0 бар (0 фунт/кв. дюйм абс.)
3	0,55 бар (8 фунт/кв. дюйм абс.)	55,2 бар (800 фунт/кв. дюйм абс.)	0 бар (0 фунт/кв. дюйм абс.)
4	2,76 бар (40 фунт/кв. дюйм абс.)	276 бар (4000 фунт/кв. дюйм абс.)	0 бар (0 фунт/кв. дюйм абс.)

Табл. А-3. Модель 3051Т

Диапазон	Минимальный калиброванный диапазон	Диапазон и пределы измерений сенсора		
		Верхняя граница диапазона измерения (ВГД)	Нижняя граница диапазона (НГД) (абс.)	Нижняя граница диапазона (НГД) (избыточное давление) ⁽¹⁾
1	0,02 бар (0,3 фунт/кв. дюйм)	2,1 бар (30 фунт/кв. дюйм)	0 бар (0 фунт/кв. дюйм абс.)	-1,01 бар (-14,7 фунт/кв. дюйм изб.)
2	0,1 бар (1,5 фунт/кв. дюйм)	10,3 бар (150 фунт/кв. дюйм)	0 бар (0 фунт/кв. дюйм абс.)	-1,01 бар (-14,7 фунт/кв. дюйм изб.)
3	0,55 бар (8 фунт/кв. дюйм)	55,2 бар (800 фунт/кв. дюйм)	0 бар (0 фунт/кв. дюйм абс.)	-1,01 бар (-14,7 фунт/кв. дюйм изб.)
4	2,76 бар (40 фунт/кв. дюйм)	276 бар (4000 фунт/кв. дюйм)	0 бар (0 фунт/кв. дюйм абс.)	-1,01 бар (-14,7 фунт/кв. дюйм изб.)
5	138 бар (2000 фунт/кв. дюйм)	689 бар (10000 фунт/кв. дюйм)	0 бар (0 фунт/кв. дюйм абс.)	-1,01 бар (-14,7 фунт/кв. дюйм изб.)

(1) Предполагается, что атмосферное давление равно 14,7 фунт/кв. дюйм абс.

Назначение

Для работы с жидкостями, газами и паром

Питание

Требуется внешний источник питания; для питания преобразователей используется напряжение 9,0–32,0 В пост. тока, которое подается на клеммы преобразователя.

Потребляемый ток

17,5 мА для всех конфигураций (включая вариант со счетчиком измерительного прибора на ЖК)

Границы перегрузочного давления

Преобразователь может выдерживать следующие предельные значения без повреждений:

Модель 3051CD/CG

Диапазон 0: 52 бар (750 фунт/кв. дюйм)

Диапазон 1: 137,9 бар (2000 фунт/кв. дюйм изб.)

Диапазон 2–5: 250 бар (3626 фунт/кв. дюйм изб.)

Модель 3051CA

Диапазон 0: 4,1 бар (60 фунт/кв. дюйм абс.)

Диапазон 1: 8,3 бар (120 фунт/кв. дюйм абс.)

Диапазон 2: 20,7 бар (300 фунт/кв. дюйм абс.)

Диапазон 3: 110 бар (1600 фунт/кв. дюйм абс.)

Диапазон 4: 414 бар (6000 фунт/кв. дюйм абс.)

Модель 3051H

Все диапазоны: 250 бар (3626 фунт/кв. дюйм изб.)

Модель 3051TG/TA

Диапазон 1: 52 бар (750 фунт/кв. дюйм)
 Диапазон 2: 103 бар (1500 фунт/кв. дюйм)
 Диапазон 3: 110 бар (1600 фунт/кв. дюйм)
 Диапазон 4: 414 бар (6000 фунт/кв. дюйм)
 Диапазон 5: 1034 бар (15000 фунт/кв. дюйм)

ПРИМЕЧАНИЕ

Для преобразователей модели 3051L или кодов опций фланцев для измерения гидростатического давления (коды FA, FB, FC и FD) пределы давления равны: от 0 фунт/кв. дюйм абс. до номинального предела фланца или сенсора, в зависимости от того, что меньше.

Табл. А-4. Предельные номинальные значения для модели 3051L и модели с фланцем для измерения гидростатического давления

Стандартное исполнение	Класс	Предел для углеродистой стали	Предел для нержавеющей стали
ANSI/ASME	150	285 фунт/кв. дюйм изб. ⁽¹⁾	275 фунт/кв. дюйм изб. ⁽¹⁾
ANSI/ASME	300	740 фунт/кв. дюйм изб. ⁽¹⁾	720 фунт/кв. дюйм изб. ⁽¹⁾
ANSI/ASME	600	1480 фунт/кв. дюйм изб. ⁽¹⁾	1440 фунт/кв. дюйм изб. ⁽¹⁾
DIN	PN 10–40	40 бар ⁽²⁾	40 бар ⁽²⁾
DIN	PN 10/16	16 бар ⁽²⁾	16 бар ⁽²⁾
DIN	PN 25/40	40 бар ⁽²⁾	40 бар ⁽²⁾

(1) При 38 °C (100 °F) пределы давления уменьшаются с увеличением температуры.

(2) При 120 °C (248 °F) пределы давления уменьшаются с увеличением температуры.

Границы статического перегрузочного давления

Преобразователь может выдерживать следующие предельные значения без повреждений:

Только для модели 3051CD

Преобразователь работает с указанными техническими характеристиками при статическом давлении в линии 0,5 фунт/кв. дюйм абс. и 3626 фунт/кв. дюйм изб. (4500 фунт/кв. дюйм изб. для кода опции P9).

Диапазон 0: 0,5 фунт/кв. дюйм абс. и 750 фунт/кв. дюйм изб.

Диапазон 1 (CD): 0,5 фунт/кв. дюйм абс. и 2000 фунт/кв. дюйм изб.

Диапазоны 2–3 (модель PD): 0,5 фунт/кв. дюйм абс. и 2000 фунт/кв. дюйм изб.

Для преобразователей модели 3051L или кодов опций фланцев для измерения гидростатического давления (коды FA, FB, FC и FD) пределы давления равны: от 0,5 фунт/кв. дюйм абс. до номинального предела фланца или сенсора, в зависимости от того, что меньше.

Предельное давление разрыва

Разрывающее давление на фланце Corplanag или традиционном технологическом фланце составляет 689 бар. (10000 фунт/кв. дюйм изб.)

Давление разрыва для преобразователя модели 3051T равно:

Диапазон 1–4: 758 бар (11000 фунт/кв. дюйм)

Диапазон 5: 1793 бар (26000 фунт/кв. дюйм изб.)

Аварийные сигналы

Функциональный блок аналогового входного сигнала дает возможность пользователю конфигурировать аварийные сигналы в положение АВАРИЙНО ВЫСОКИЙ (HI-HI), ВЫСОКИЙ (HI), НИЗКИЙ (LO) или АВАРИЙНО НИЗКИЙ (LO-LO) при помощи уровней приоритетности.

Предельные значения температуры

Окружающая среда

От -40 до 85 °C (от -40 до 185 °F)
 Со встроенным индикатором: От -20 до 80 °C (от -4 до 175 °F)

Температура хранения

От -46 до 110 °C (от -50 до 230 °F)
 Со встроенным индикатором: От -40 до 85 °C (от -40 до 185 °F)

Технологический процесс

При атмосферном давлении и выше (см. Табл.А-4)

Табл. А-5. Предельная температура технологического процесса для модели 3051

Модели 3051CD, 3051CG, 3051CA	
Сенсор с кремнийорганической жидкостью ⁽¹⁾ с фланцем Coplanar	-40 – 121 °C (от -40 до 250 °F) ⁽²⁾
с традиционным фланцем	От -40 до 149 °C (от -40 до 300 °F) ⁽²⁾
с фланцем для измерения гидростатического давления	От -40 до 149 °C (от -40 до 300 °F) ⁽²⁾
с интегральным клапанным блоком модели 305	
Сенсор с инертным наполнителем ⁽¹⁾	-18 – 85 °C (от 0 до 185 °F) ^{(3) (4)}
Модель 3051Т (технологическая заполняющая жидкость)	
Сенсор с кремнийорганической жидкостью ⁽¹⁾	От -40 до 121 °C (от -40 до 250 °F) ⁽²⁾
Сенсор с инертным наполнителем ⁽¹⁾	От -30 до 121 °C (от -22 до 250 °F) ⁽²⁾
Модель 3051L, температурные ограничения со стороны низкого давления преобразователя	
Сенсор с кремнийорганической жидкостью ⁽¹⁾	От -40 до 121 °C (от -40 до 250 °F) ⁽²⁾
Сенсор с инертным наполнителем ⁽¹⁾	От -18 до 85 °C (от 0 до 185 °F) ⁽²⁾
Модель 3051L, температурные ограничения со стороны высокого давления преобразователя (технологическая заполняющая жидкость)	
Syltherm®XLT	От -73 до 149 °C (от -100 до 300 °F)
D.C. Silicone 704 ⁽⁵⁾	От 15 до 315 °C (от 60 до 600 °C)
D.C. Silicone 200	От -40 до 205 °C (от -40 до 400 °F)
Инертное заполнение	От -45 до 177 °C (от -50 до 350 °F)
Водный раствор глицерина	От -18 до 93 °C (от 0 до 200 °F)
Neobee M-20®	От -18 до 205 °C (от 0 до 400 °F)
Водный раствор пропиленгликоля	От -18 до 93 °C (от 0 до 200 °F)
Syltherm 800	От -45 до 205 °C (от -50 до 400 °F)
Модель 3051H (технологическая заполняющая жидкость)	
D.C. Silicone 200 ⁽¹⁾	От -40 до 191 °C (от -40 до 375 °F)
Инертная ⁽¹⁾	От -45 до 177 °C (от -50 до 350 °F)
Neobee M-20® ⁽¹⁾	От -18 до 191 °C (от 0 до 375 °F)

(1) При температуре рабочей среды выше 85 °C (185 °F) необходимо снизить пределы температуры окружающей среды в отношении 1,5:1 (0,6:1 для 3051H).

(2) Ограничение в 104 °C (220 °F) в вакуумной рабочей среде, 54 °C (130 °F) для давления ниже 0,5 фунт/кв. дюйм абс.

(3) Предельная температура 71 °C (160 °F) при работе в вакууме.

(4) Не предусмотрено для модели 3051CA.

(5) Верхний предел для узлов уплотнений, установленных вне преобразователя, с использованием капиллярных каналов

Пределы влажности

Относительная влажность 0–100 %

Время прогрева

Рабочий режим с номинальными характеристиками устанавливается менее чем через 2,0 секунды после подачи питания на ИП.

Рабочий объем

Менее 0,08 см³ (0,005 дюйм³)

Демпфирование

Реакция выходного сигнала на ступенчатое изменение входного сигнала выбирается пользователем для одной постоянной времени в диапазоне от 0 до 36 секунд. Это программно заданное демпфирование добавляется к времени срабатывания модуля сенсора.

ФИЗИЧЕСКИЕ ХАРАКТЕРИСТИКИ

Электрические соединения

Кабелепровод 1/2–14 NPT, PG 13.5, G^{1/2} и M20 x 1.5 (CM20).

Технологические соединения

Все модели, кроме 3051L и 3051T

1/4–18 NPT на 2^{1/8}-дюйм. центрах: отверстия с резьбой

1/2–14 NPT, расстояние между центрами 2-, 2^{1/8}- или 2^{1/4} дюйма

Модель 3051L

Со стороны высокого давления: 2, 3 или 4 дюйма, фланец класса 150, 300 или 600; 50, 80 или 100 мм, фланец PN 40 или 10/16

Со стороны низкого давления:

1/4–18 NPT на фланце

1/2–14 NPT на адаптере

Модель 3051T

1/4–18, 1/2–14 NPT внутренняя резьба, G^{1/2} A DIN 16288 наружная резьба (исполнение из нержавеющей стали только для диапазона

1–4), или автоклавного типа F-250-C (предохранитель давления с резьбой кабельного уплотнения 9/16–18; трубка высокого давления с конусом 60°, наружный диаметр 1/4; имеется в исполнении из нержавеющей стали, только для преобразователей диапазона 5).

Детали, контактирующие с технологической средой
Табл. А-6. Технологические разделительные мембраны

Материал изолирующей мембраны	3051CD/CG	3051T	3051CA	3051L
Нержавеющая сталь 316L	•	•	•	
Hastelloy C-276	•	•	•	
Monel	•		•	
Тантал	•			
Monel с золотым покрытием	•		•	
Нержавеющая сталь с золотым покрытием	•		•	

См. ниже

Дренажные/вентиляционные клапаны

Hastelloy C, нержавеющая сталь 316, Monel
(Monel не предусмотрен для модели 3051L)

Технологические фланцы и адаптеры

Углеродистая сталь с покрытием, CF-8M (литой вариант из нержавеющей стали 316, материалы по ASTM-A743), Hastelloy C или Monel.

Уплотнительные кольца, контактирующие с технологической средой

TFE со стеклянным наполнителем (TFE с графитовым наполнителем с разделительной мембраной, код опции 6).

Модель 3051L: детали, контактирующие с технологической средой

Фланцевое технологическое соединение (со стороны высокого давления измерительного датчика)

Технологические мембраны, включая поверхность технологических прокладок

Нержавеющая сталь 316L или Hastelloy C-276.

Удлинитель

CF-3M (литой вариант из нержавеющей стали 316L, материалы по ASTM-A743) или Hastelloy C.
Может устанавливаться в трубы калибра 40 и 80.

Монтажный фланец

Углеродистая или нержавеющая сталь с покрытием цинк-кобальт.

Опорные технологические соединения (со стороны низкого давления измерительного датчика)

Разделительные мембраны

Нержавеющая сталь 316L или Hastelloy C-276.

Опорные фланцы и адаптеры

CF-3M (литой вариант из нержавеющей стали 316, материалы по ASTM-A743)

Детали, не контактирующие со средой технологического процесса

Корпус блока электроники

Алюминий с низким содержанием меди или CF-8М (литой вариант из нержавеющей стали 316L, материалы по ASTM-A743) NEMA 4X, IP 65, IP 66

Корпус модуля сенсора Corplanar

CF-3М (литой вариант из нержавеющей стали 316L, материалы по ASTM-A743)

Болты

Углеродистая сталь с покрытием согласно ASTM A449, Тип 1; аустенитная нержавеющая сталь 316, ANSI/ASTM-A-193-B7M или Monel.

Заполняющая жидкость модуля сенсора

Кремнийорганическая жидкость или инертный Halocarbon™ (инертный наполнитель не поставляется с датчиком модели 3051СА и 3051Н); в модели 3051Т используется Fluorinert® FC-43

Заполняющая технологическая жидкость (только для датчиков моделей 3051L и 3051Н)

Модель 3051L: Syltherm® XLT, D.C.® Silicone 704, D.C. Silicone 200, инертная жидкость, водный раствор глицерина, Neobee M-20®, водный раствор пропиленгликоля или Syltherm 800. Модель 3051Н: инертное масло, Neobee M-20 или D.C. 200 Silicone.

Окраска

Полиуретан

Уплотнительные кольца крышек

Каучук Buna-N

Сертификации для использования в обычных зонах

Измерительный преобразователь прошел стандартную процедуру контроля и испытаний. Конструкция датчика признана отвечающей основным требованиям к электрической и механической части и требованиям пожарной безопасности FM. Контроль и испытания проводились национальной испытательной лабораторией (NRTL), имеющей аккредитацию Управления США по охране труда и промышленной гигиене (OSHA).

Если не указано иное, преобразователь поставляется в следующей комплектации:

Технические единицы измерения:

<i>Разность давлений/ избыточное</i>	дюймы водяного столба (диапазон 1, 2 и 3) фунт/кв. дюйм (диапазоны 4 и 5)
<i>Абсолютное/3051Т</i>	фунт/кв. дюйм (все диапазоны)
Точки калибровки:	Весь диапазон, если не указано иное.
Тип фланца:	Код опции указанной модели
Материал фланца:	Код опции указанной модели

**Стандартная
конфигурация**

Материал уплотнительного кольца: Код опции указанной модели

Дренажные/выпускные клапаны: Код опции указанной модели

Маркировка программного обеспечения: (пусто)

Маркировка

Возможны три опции пользовательской маркировки:

1. Стандартная табличка из нержавеющей стали, прикрепленная к преобразователю проволокой. Высота символов составляет 3,18 мм (0,125 дюйма), максимум 56 символов.
2. Маркировочная бирка может быть по требованию прикреплена на постоянной основе к паспортной табличке измерительного преобразователя и может содержать не более 56 символов.
3. Маркировочная табличка с информацией только о программном обеспечении может быть прикреплена к датчику, или первые 30 символов, указываемые на шаге 1 или 2, могут быть сохранены в памяти датчика.

Интегральные клапанные блоки модели 305 (опция)

Устанавливается изготовителем на измерительные преобразователи 3051 Sorlanag. Информация о заказе приведена в PDS 00813-0100-4733.

Трехвентильный обычный клапанный блок, опция

(упаковывается отдельно).

Деталь № 01151-0150-0001

3-вентильный клапанный блок, углеродистая сталь (Anderson, Greenwood & Co., M4AVIC).

Деталь № 01151-0150-0002

3-вентильный клапанный блок, нержавеющая сталь 316 (Anderson, Greenwood & Co., M4AVIS).

Информация о выходном сигнале

Возможны следующие единицы измерения:

дюймы вод. ст. при 68 °F	фунт/кв. дюйм	Па
дюймы рт. ст. при 0 °C	бар	кПа
фут вод. ст. при 68 °F	мбар	торр при 0 °C
мм. вод. ст. при 68 °F	г/см ²	атм.
мм. рт. ст. при 0 °C	кг/см ²	

Вес при отгрузке

Табл. А-7. Вес измерительного преобразователя без дополнительных устройств.

Измерительный датчик	Добавочный вес в кг (фунтах)
Модель 3051С	2,7 (6,0)
Модель 3051L	См. Табл.А-8
Модель 3051Т	1,4 (3,0)

Табл. А-8. Вес измерительного преобразователя 3051L без дополнительных устройств.

Монтаж заподлицо		
Размер фланца	Тип фланца	Масса: кг (фунт)
2 дюйма	ASME/(ANSI), класс 150	5,5 (12,0)
2 дюйма	ASME/(ANSI), класс 300	7,7 (17,0)
2 дюйма	ASME/(ANSI), класс 600	6,7 (14,7)
3 дюйма	ASME/(ANSI), класс 150	7,7 (17,0)
3 дюйма	ASME/(ANSI), класс 300	10,0 (22,0)
3 дюйма	ASME/(ANSI), класс 600	11,2 (24,7)
4 дюйма	ASME/(ANSI), класс 150	10,5 (23,0)
4 дюйма	ASME/(ANSI), класс 300	14,5 (32,0)
DIN DN 50	DIN PN 40	6,0 (13,3)
DIN DN 80	DIN PN 40	8,6 (19,0)
DIN DN 100	DIN PN 10/16	7,9 (17,3)
DIN DN 100	DIN PN 40	10,3 (22,7)
С 2-дюймовым удлинителем		
Размер фланца	Тип фланца	Масса: кг (фунт)
3 дюйма	ASME/(ANSI), класс 150	8,6 (19,0)
3 дюйма	ASME/(ANSI), класс 300	10,9 (24,0)
3 дюйма	ASME/(ANSI), класс 600	12,1 (26,7)
4 дюйма	ASME/(ANSI), класс 150	11,8 (26,0)
4 дюйма	ASME/(ANSI), класс 300	15,9 (35,0)
DIN DN 80	DIN PN 40	9,5 (21,0)
DIN DN 100	DIN PN 10/16	8,8 (19,3)
DIN DN 100	DIN PN 40	11,3 (24,7)
С 4-дюймовым удлинителем		
Размер фланца	Тип фланца	Масса: кг (фунт)
3 дюйма	ASME/(ANSI), класс 150	9,1 (20,0)
3 дюйма	ASME/(ANSI), класс 300	11,3 (25,0)
3 дюйма	ASME/(ANSI), класс 600	12,6 (27,7)
4 дюйма	ASME/(ANSI), класс 150	12,7 (28,0)
4 дюйма	ASME/(ANSI), класс 300	16,8 (37,0)
DIN DN 80	DIN PN 40	10,0 (22,0)
DIN DN 100	DIN PN 10/16	9,3 (20,3)
DIN DN 100	DIN PN 40	11,7 (25,7)
С 6-дюймовым удлинителем		
Размер фланца	Тип фланца	Масса: кг (фунт)
3 дюйма	ASME/(ANSI), класс 150	9,5 (21,0)
3 дюйма	ASME/(ANSI), класс 300	11,8 (26,0)
3 дюйма	ASME/(ANSI), класс 600	13,0 (28,7)
4 дюйма	ASME/(ANSI), класс 150	13,6 (30)
4 дюйма	ASME/(ANSI), класс 300	17,7 (39,0)
DIN DN 80	DIN PN 40	10,4 (23,0)
DIN DN 100	DIN PN 10/16	9,7 (21,3)
DIN DN 100	DIN PN 40	12,1 (26,7)

Табл. А-9. Вес дополнительных устройств измерительного преобразователя.

Код	Опция	Добавочный вес кг (фунт)
J, K, L	Корпус из нержавеющей стали	1,4 (3,1)
B4	Монтажный кронштейн из нержавеющей стали для фланца <i>Coplanar</i>	0,5 (1,0)
B1, B2, B3	Монтажный кронштейн традиционного фланца	1,0 (2,3)
B7, B8, B9	Монтажный кронштейн традиционного фланца	1,0 (2,3)
BA, BC	Кронштейн из нержавеющей стали для традиционного фланца	1,0 (2,3)
B5, B6	Монтажный кронштейн для модели 3051H	1,3 (2,9)
H2	Традиционный фланец	1,1 (2,4)
H3	Традиционный фланец	1,2 (2,7)
H4	Традиционный фланец	1,2 (2,6)
H7	Традиционный фланец	1,1 (2,5)
HJ	Традиционный фланец, соответствующий стандарту DIN	
HK	Традиционный фланец, соответствующий стандарту DIN	
HL	Традиционный фланец, соответствующий стандарту DIN	
FC	Фланец для измерения гидростатического давления — 3 дюйма, класс 150	4,9 (10,8)
FD	Фланец для измерения гидростатического давления — 3 дюйма, класс 300	6,5 (14,3)
FA	Фланец для измерения гидростатического давления — 2 дюйма, класс 150	4,8 (10,7)
FB	Фланец для измерения гидростатического давления — 2 дюйма, класс 300	6,3 (14,0)
FP	Фланец для измерения гидростатического давления DIN: Нержавеющая сталь, DN 50, PN 40	3,8 (8,3)
FQ	Фланец для измерения гидростатического давления DIN: Нержавеющая сталь, DN 80, PN 40	6,2 (13,7)

Табл. А-10. Вес клапанных блоков.

Модель клапанного блока ⁽¹⁾	Добавочный вес ⁽²⁾ кг (фунт)
0305AC2	2,0 (4,5)
0305AC3	2,3 (5,0)
0305AC7	2,1 (4,7)
0305AC8	2,4 (5,2)
0305AT2	2,7 (5,9)
0305AT3	2,9 (6,4)
0305AT7	2,8 (6,1)
0305AT8	3,0 (6,6)

(1) См. документ PDS 00813-0100-4733 касательно дополнительной информации о номерах и весе моделей интегрального клапанного блока.

(2) Для получения информации о полном весе прибавьте вес датчика и дополнительного оборудования к весу клапанного блока.

Сертификаты

СЕРТИФИКАТЫ ДЛЯ ИСПОЛЬЗОВАНИЯ В ОПАСНЫХ ЗОНАХ

Табличка из нержавеющей стали с указанием сертификатов выдается после прохождения дополнительной аттестации.

Сертификаты Factory Mutual (FM)

- E5** Взрывобезопасность для класса I, категории 1, групп В, С и D; безопасность от пылевоспламенения для классов II и III, категории 1, группы Е, F и G; пригоден для использования в опасных условиях внутри и снаружи помещений (NEMA 4X), код температуры T5 (Токр = 85 °С); заводская герметизация.
- I5** Сертификат искробезопасности: класс I, раздел 1, группы А, В, С и D; класс II, раздел 1, группы Е, F и G; класс III, раздел 1 при условии подключения в соответствии с чертежом Rosemount 03031-1019; код температуры T4 (Токр = 60 °С); сертификат пожаробезопасности: класс I, раздел 2, группы А, В, С и D; NEMA 4X; заводская герметизация.

Параметры устройства, сертифицированные согласно FM для модели 3051С	Сертификат FM для классов I/II/III, подразделение 1 и 2, группы:
$V_{\text{макс}} = 30 \text{ В пост. ток}$	A-G
$I_{\text{макс.}} = 300 \text{ мА}$	A-G
$P_{\text{макс.}} = 1,3 \text{ Вт}$	A-G
$C_{\text{вх}} = 0,0 \text{ мкФ}$	A-G
$L_{\text{вх}} = 0,0 \text{ мкГн}$	A-G

Сертификация искробезопасности и пыленевозгораемости BASEEFA/CENELEC

- II** EEx ia IIC T4 ($-60 \text{ °C} < T_{\text{окр}} < 60 \text{ °C}$)
 T70 °C ($T_{\text{окр}} = -20 - + 40 \text{ °C}$) IP66
 Маркировка категории ATEX: Ex II 1 GD

Параметры устройства, сертифицированные согласно CENELEC

$U_{\text{вх.}} = 30 \text{ В}$

$I_{\text{вх}} = 300 \text{ мА}$

$P_{\text{вх}} = 1,3 \text{ Вт}$

$C_{\text{вх}} = 0,0$

$L_{\text{вх}} = 0,0$

BASEEFA/CENELEC/тип N и сертификация пыленевозгораемости

N1 EEx nL IIC T5 ($-40\text{ °C} < T_{\text{окр}} < 70\text{ °C}$)
 T80 °C ($T_{\text{окр}} = -20 - + 40\text{ °C}$) IP66
 Маркировка категории ATEX: Ex II 3 GD

СПЕЦИАЛЬНЫЕ УСЛОВИЯ ДЛЯ БЕЗОПАСНОГО ИСПОЛЬЗОВАНИЯ:

При установке клеммного блока T1 с защитой от переходных процессов (опция) прибор не удовлетворяет требованию пункта 6.4.12 стандарта EN50020:1994, в соответствии с которым прибор должен выдерживать испытательное напряжение пробоя изоляции 500 В. Данное ограничение необходимо учитывать при установке прибора.

Сертификат огнестойкости и пыленевозгораемости по KEMA/CENELEC

E8 EEx d IIC T5 ($-50\text{ °C} \leq T_{\text{окр}} \leq 80\text{ °C}$)
 EEx d IIC T6 ($-50\text{ °C} \leq T_{\text{окр}} \leq 65\text{ °C}$)
 Номинал пыленевозгораемости T90 °C IP66

СПЕЦИАЛЬНЫЕ УСЛОВИЯ ДЛЯ БЕЗОПАСНОГО ИСПОЛЬЗОВАНИЯ:

Это устройство содержит тонкостенную мембрану. Установка, техническое обслуживание и эксплуатация должны осуществляться с учетом условий окружающей среды, воздействующих на мембрану. Необходимо строго соблюдать инструкции изготовителя для обеспечения работоспособности датчика в течение ожидаемого срока службы.

Сертификация CSA (Канадская ассоциация стандартов)

- E6** Взрывобезопасность для класса I, раздела 1, групп В, С и D; безопасность от пылевоспламенения для класса II и III, раздел 1, группы E, F и G; пригоден для использования в опасных условиях внутри и снаружи помещений, корпус по CSA типа 4X; заводская герметизация.
- I6** Искробезопасность для зон: класса I, раздела 1, групп А, В, С и D при подключении по чертежам Rosemount 03031-1024; температурный код ТЗС

Барьеры с сертификацией CSA для модели 3051C	Сертификат CSA для класса I, раздел 1 и 2, группы:
$\leq 30\text{ В}, \geq 300\ \Omega$	A–D
$\leq 28\text{ В}, \geq 235\ \Omega$	
$\leq 25\text{ В}, \geq 160\ \Omega$	
$\leq 22\text{ В}, \geq 100\ \Omega$	
Параметры устройства с сертификацией CSA для модели 3051C	
$V_{\text{макс}} = 30\text{ В пост. ток}$	A–D
$I_{\text{макс.}} = 300\text{ мА}$	A–D
$P_{\text{макс.}} = 1,3\text{ Вт}$	A–D
$C_{\text{вх}} = 0,0\text{ мкФ}$	A–D
$L_{\text{вх}} = 0,0\text{ мкГн}$	A–D

Сертификат пламестойкости SAA

E7 Ex d IIC T6 (Токр = 40 °C) /DIP T6 (Токр = 40 °C)
 Ex d IIC T5 (Токр = 80 °C) /DIP T6 (Токр = 80 °C)
 IP65, Класс I, зона 1

СПЕЦИАЛЬНЫЕ УСЛОВИЯ ДЛЯ БЕЗОПАСНОГО ИСПОЛЬЗОВАНИЯ:

Если в корпусе датчика резьба кабельного ввода отличается от метрической резьбы кабелепровода, устройство должно использоваться с резьбовым адаптером с соответствующей сертификацией.

Сочетания сертификаций

K5 Сочетание **E5** и **I5**
KВ Сочетание **K5** и **C6**
 Сертификаты взрывобезопасности и искробезопасности FM и CSA
K6 Сочетание **C6**, **II** и **E8**
K8 Сочетание **II** и **E8**
C6 Сочетание **I6** и **E6**

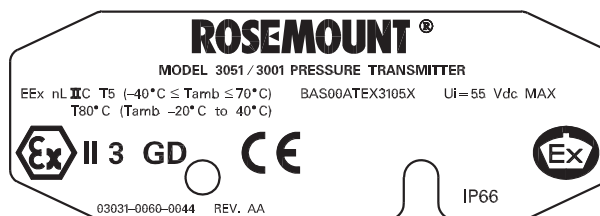
ПРИМЕЧАНИЕ

Ожидается получение дополнительных сертификатов США, Канады, Азии и Европы. Подробности можно узнать на заводе-изготовителе.

Информация о соответствии требованиям европейской директивы АТЕХ

Сертификат CENELEC/BASEEFA тип N

Измерительные преобразователи давления Rosemount® 3051 со следующими табличками прошли сертификацию на соответствие директиве ЕС 94/9/ЕС Европейского Парламента и Совета Европы, опубликованной в официальном журнале ЕС № L 100/1 от 19 апреля 1994 г.




3051-0060A01A

Часть маркировки преобразователя включает следующую информацию:

- Название и адрес производителя (одно из следующего):
 - Rosemount USA
 - Rosemount Germany
 - Rosemount Singapore
 - Rosemount India



- Полный номер модели (см Разд. А «Технические характеристики и справочные данные» в руководстве пользователя 3051, номер документа 00809-0100-4001)
- Серийный номер устройства
- Год изготовления
- Маркировка взрывозащищенности:  II 3 GD
 - EEx nL IIC T5 ($-40\text{ °C} \leq T_{\text{окр}} \leq 0\text{ °C}$)
 - $U_{\text{вх}} = 55\text{ В пост.тока макс.}$
 - Номинал пылевозгорания T80 °C ($T_{\text{окр}} -20\text{ °C} - 40\text{ °C}$) IP66
- Сертификат BASEEFA №: BAS00ATEX3105X

Специальные условия для безопасного использования (X):

Измерительные преобразователи 3051 с клеммным блоком с защитой от переходных процессов не удовлетворяют требованиям пункта 9.1 стандарта EN 50 021 (1998), в соответствии с которым прибор должен выдерживать испытательное напряжение пробоя изоляции 500 В. Данное ограничение необходимо учитывать при установке прибора.

ОБЩИЕ СВЕДЕНИЯ

Указатель систем искробезопасных барьеров с сертификацией Factory Mutual и параметров устройства для моделей 3051C/L/P/H/T и 3001C/S (номер чертежа 03031-1019, ред. АВ).

Указатель систем искробезопасных барьеров с сертификацией C.S.A. и параметров устройства для моделей 3051C/L/P/H/T и 3001C/S (номер чертежа 03031-1024, ред. АА).

Преобразователь давления измерительный Rosemount 3051 с поддержкой протокола FOUNDATION™ fieldbus



CONFIDENTIAL AND PROPRIETARY INFORMATION IS CONTAINED HEREIN AND MUST BE HANDLED ACCORDINGLY	REVISIONS				
	REV	DESCRIPTION	CHG. NO.	APP'D	DATE
	AA	ADD FIELDBUS	RTC1004088	M.L.M.	5/28/98
	AB	ADD PROFIBUS, NONINCENDIVE PARAMETERS	RTC1008309	P.C.S.	2/4/00

ENTITY APPROVALS FOR

3051C	3001C
3051L	3001CL
3051P	3001CH
3051H	3001S
3051CA	3001SL
3051T	3001SH

OUTPUT CODE A (4-20 mA HART) I.S. SEE SHEETS 2-4
 OUTPUT CODE M (LOW POWER) I.S. SEE SHEETS 5-6
 OUTPUT CODE F/W (FIELDBUS) I.S. SEE SHEETS 7-9
 ALL OUTPUT CODES NONINCENDIVE SEE SHEETS 10

THE ROSEMOUNT TRANSMITTERS LISTED ABOVE ARE F.M. APPROVED AS INTRINSICALLY SAFE WHEN USED IN CIRCUIT WITH F.M. APPROVED BARRIERS WHICH MEET THE ENTITY PARAMETERS LISTED IN THE CLASS I, II, AND III, DIVISION 1 GROUPS INDICATED, TEMP CODE T4. ADDITIONALLY, THE ROSEMOUNT 751 FIELD SIGNAL INDICATOR IS F.M. APPROVED AS INTRINSICALLY SAFE WHEN CONNECTED IN CIRCUIT WITH ROSEMOUNT TRANSMITTERS (FROM ABOVE) AND F.M. APPROVED BARRIERS WHICH MEET THE ENTITY PARAMETERS LISTED FOR CLASS I, II, AND III, DIVISION 1, GROUPS INDICATED, TEMP CODE T4.

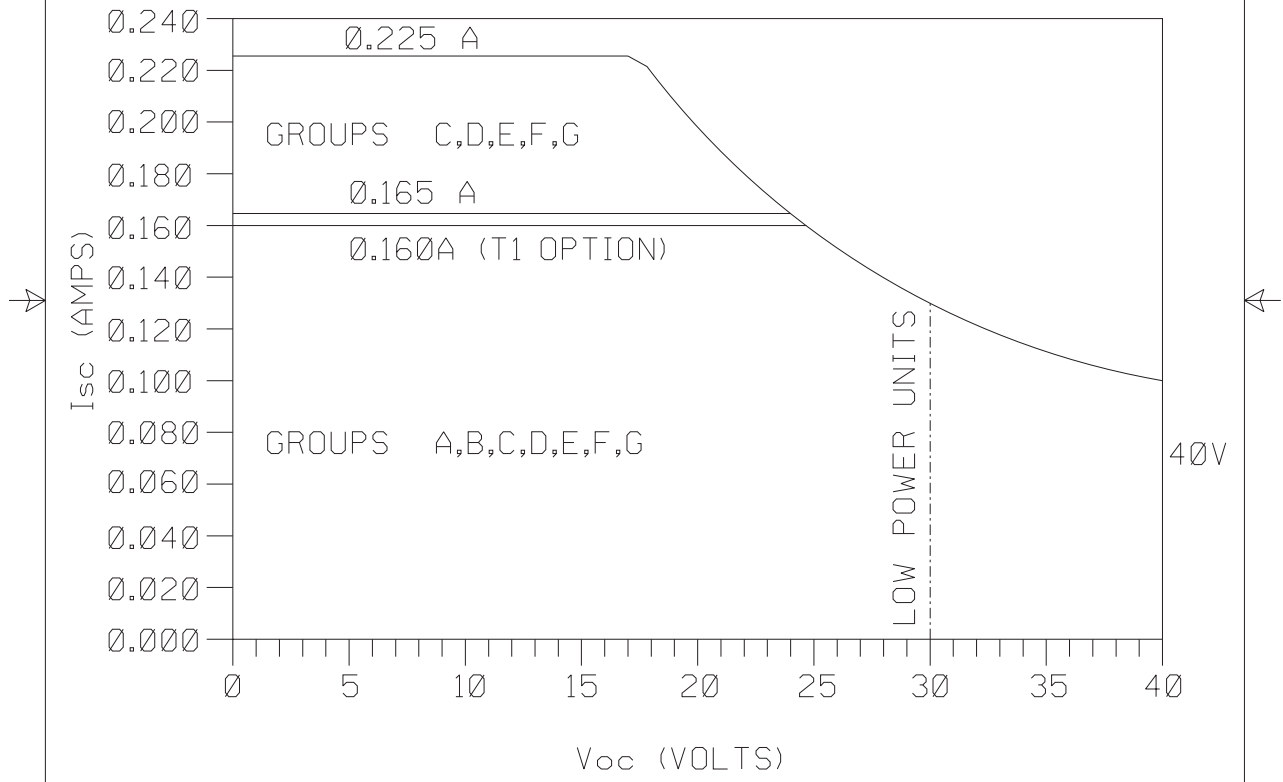
TO ASSURE AN INTRINSICALLY SAFE SYSTEM, THE TRANSMITTER AND BARRIER MUST BE WIRED IN ACCORDANCE WITH THE BARRIER MANUFACTURER'S FIELD WIRING INSTRUCTIONS AND THE APPLICABLE CIRCUIT DIAGRAM.

CAD Maintained, (MICROSTATION)

UNLESS OTHERWISE SPECIFIED DIMENSIONS IN INCHES [mm]. REMOVE ALL BURRS AND SHARP EDGES. MACHINE SURFACE FINISH 125 -TOLERANCE- .X ± .1 [2,5] .XX ± .02 [0,5] .XXX ± .010 [0,25] FRACTIONS ANGLES ± 1/32 ± 2° DO NOT SCALE PRINT	CONTRACT NO.	ROSEMOUNT MEASUREMENT		Rosemount Inc. 12001 Technology Drive Eden Prairie, MN 55344 USA	
	DR. MIKE DOBE 03/21/89	FISHER-ROSEMOUNT			
	CHK'D	TITLE			
	APP'D. KELLY ORTH 03/22/89	INDEX OF I.S. & NONINCENDIVE F.M. FOR 3051C/L/P/H/T AND 3001C/S			
	APP'D. GOVT.	SIZE A	FSCM NO	DWG NO. 03031-1019	
	SCALE N/A	WT. _____	SHEET 1 OF 10		

REVISIONS				
REV	DESCRIPTION	CHG. NO.	APP'D	DATE
AB		RTC1008309		

BARRIER PARAMETERS (APPLICABLE TO OUTPUT CODES A & M)
 $P_{max} = 1WATT$



Rosemount Inc.
 12001 Technology Drive
 Eden Prairie, MN 55344 USA

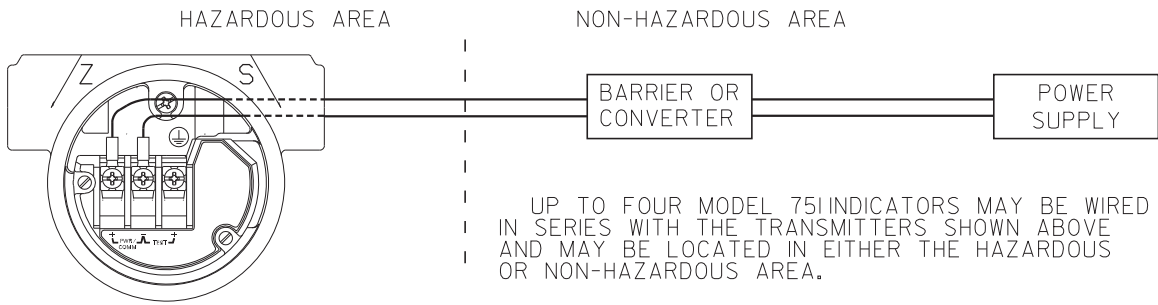
CAD Maintained, (MICROSTATION)

DR.	MIKE DOBE	SIZE A	FSCM NO	DWG NO.	03031-1019
ISSUED		SCALE	N/A	WT.	
				SHEET	2 OF 10

Преобразователь давления измерительный Rosemount 3051 с поддержкой протокола FOUNDATION™ fieldbus

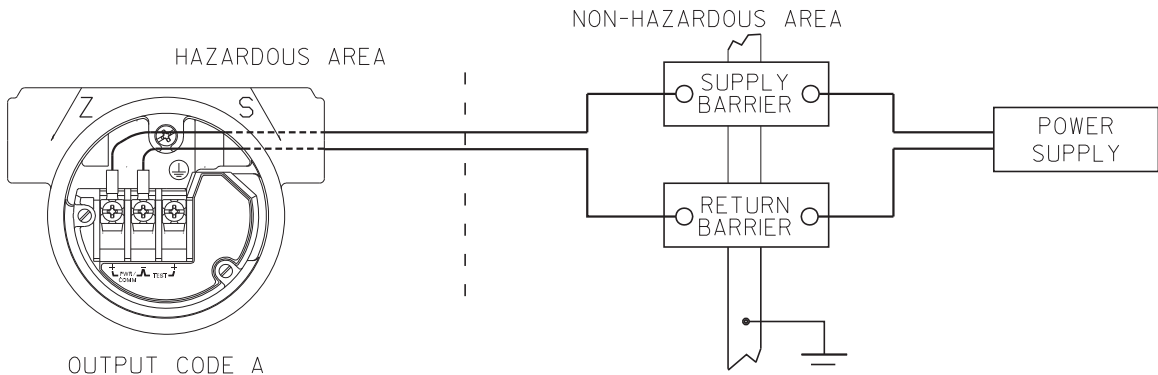
REVISIONS				
REV	DESCRIPTION	CHG. NO.	APP'D	DATE
AB		RTC1008309		

CIRCUIT DIAGRAM 1
ONE BARRIER OR CONVERTER:
SINGLE OR DUAL CHANNEL



OUTPUT CODE A
MODELS INCLUDED
3051C, L, P, H, T, CA
3001C, CL, CH, S, SL, SH

CIRCUIT DIAGRAM 2
SUPPLY AND RETURN BARRIERS
(ONLY FOR USE WITH BARRIERS APPROVED IN THIS CONFIGURATION)



OUTPUT CODE A
MODELS INCLUDED
3051C, L, P, H, T, CA
3001C, CL, CH, S, SL, SH

Rosemount Inc. 12001 Technology Drive Eden Prairie, MN 55344 USA		CAD Maintained, (MICROSTATION)		
DR.	MIKE DOBE	SIZE A	FSCM NO	DWG NO. 03031-1019
ISSUED		SCALE N/A	WT.	SHEET 3 OF 10

REVISIONS

REV	DESCRIPTION	CHG. NO.	APP'D	DATE
AB		RTC1008309		

ENTITY CONCEPT APPROVALS

THE ENTITY CONCEPT ALLOWS INTERCONNECTION OF INTRINSICALLY SAFE APPARATUS TO ASSOCIATED APPARATUS NOT SPECIFICALLY EXAMINED IN COMBINATION AS A SYSTEM. THE APPROVED VALUES OF MAX. OPEN CIRCUIT VOLTAGE (V_{oc} OR V_t) AND MAX. SHORT CIRCUIT CURRENT (I_{sc} OR I_t) AND MAX. POWER ($V_{oc} \times I_{sc}/4$) OR ($V_t \times I_t/4$), FOR THE ASSOCIATED APPARATUS MUST BE LESS THAN OR EQUAL TO THE MAXIMUM SAFE INPUT VOLTAGE (V_{max}), MAXIMUM SAFE INPUT CURRENT (I_{max}), AND MAXIMUM SAFE INPUT POWER (P_{max}) OF THE INTRINSICALLY SAFE APPARATUS. IN ADDITION, THE APPROVED MAX. ALLOWABLE CONNECTED CAPACITANCE (C_a) OF THE ASSOCIATED APPARATUS MUST BE GREATER THAN THE SUM OF THE INTERCONNECTING CABLE CAPACITANCE AND THE UNPROTECTED INTERNAL CAPACITANCE (C_i) OF THE INTRINSICALLY SAFE APPARATUS, AND THE APPROVED MAX. ALLOWABLE CONNECTED INDUCTANCE (L_a) OF THE ASSOCIATED APPARATUS MUST BE GREATER THAN THE SUM OF THE INTERCONNECTING CABLE INDUCTANCE AND THE UNPROTECTED INTERNAL INDUCTANCE (L_i) OF THE INTRINSICALLY SAFE APPARATUS.

FOR OUTPUT CODE A NOTE: ENTITY PARAMETERS LISTED APPLY ONLY TO ASSOCIATED APPARATUS WITH LINEAR OUTPUT.

CLASS I, DIV. 1, GROUPS A AND B

$V_{MAX} = 40V$	V_T OR V_{OC} IS LESS THAN OR EQUAL TO 40V
$I_{MAX} = 165mA$	I_T OR I_{SC} IS LESS THAN OR EQUAL TO 165mA
$P_{MAX} = 1 \text{ WATT}$	$(\frac{V_T \times I_T}{4})$ OR $(\frac{V_{oc} \times I_{sc}}{4})$ IS LESS THAN OR EQUAL TO 1 WATT
$C_I = .01\mu f$	C_A IS GREATER THAN $.01\mu f$
$L_I = 10\mu H$	L_A IS GREATER THAN $10\mu H$

* FOR T1 OPTION:

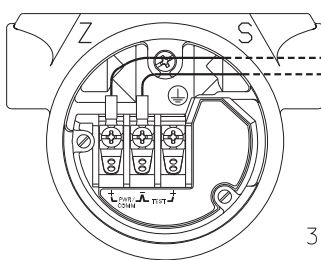
$I_{max} = 160mA$	I_T OR I_{SC} IS LESS THAN OR EQUAL TO 160mA
$L_I = 1.05mH$	L_A IS GREATER THAN $1.05mH$

CLASS I, DIV. 1, GROUPS C AND D

$V_{MAX} = 40V$	V_T OR V_{OC} IS LESS THAN OR EQUAL TO 40V
$I_{MAX} = 225mA$	I_T OR I_{SC} IS LESS THAN OR EQUAL TO 225mA
$P_{MAX} = 1 \text{ WATT}$	$(\frac{V_T \times I_T}{4})$ OR $(\frac{V_{oc} \times I_{sc}}{4})$ IS LESS THAN OR EQUAL TO 1 WATT
$C_I = .01\mu f$	C_A IS GREATER THAN $.01\mu f$
$L_I = 10\mu H$	L_A IS GREATER THAN $10\mu H$

* FOR T1 OPTION:

$L_I = 1.05mH$	L_A IS GREATER THAN $1.05mH$
----------------	--------------------------------



HAZARDOUS AREA | NON-HAZARDOUS AREA

ASSOCIATED APPARATUS

(SEE SHEET 3)

OUTPUT CODE A
 MODELS INCLUDED
 305IC, L, P, H, T, CA
 300IC, CL, CH, S, SL, SH

Rosemount Inc. 12001 Technology Drive Eden Prairie, MN 55344 USA		CAD Maintained, (MICROSTATION)	
DR. MIKE DOBE	SIZE A	FSCM NO	DWG NO. 03031-1019
ISSUED	SCALE N/A	WT.	SHEET 4 OF 10

Преобразователь давления измерительный Rosemount 3051 с поддержкой протокола FOUNDATION™ fieldbus

REVISIONS				
REV	DESCRIPTION	CHG. NO.	APP'D	DATE
AB		RTC1008309		

FOR OUTPUT CODE M

CLASS I, DIV. 1, GROUPS A AND B

$V_{MAX} = 30V$	V_T OR V_{OC} IS LESS THAN OR EQUAL TO 30V
$I_{MAX} = 165mA$	I_T OR I_{SC} IS LESS THAN OR EQUAL TO 165mA
$P_{MAX} = 1 WATT$	$(\frac{V_T \times I_T}{4})$ OR $(\frac{V_{oc} \times I_{sc}}{4})$ IS LESS THAN OR EQUAL TO 1 WATT
$C_T = .042\mu f$	C_A IS GREATER THAN $.042\mu f$
$L_T = 10\mu H$	L_A IS GREATER THAN $10\mu H$

*

FOR T1 OPTION:

$L_T = 0.75mH$	L_A IS GREATER THAN $0.75mH$
----------------	--------------------------------

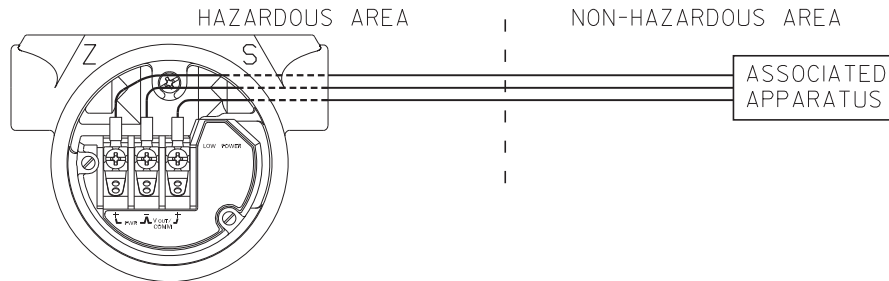
CLASS I, DIV. 1, GROUPS C AND D

$V_{MAX} = 30V$	V_T OR V_{OC} IS LESS THAN OR EQUAL TO 30V
$I_{MAX} = 225mA$	I_T OR I_{SC} IS LESS THAN OR EQUAL TO 225mA
$P_{MAX} = 1 WATT$	$(\frac{V_T \times I_T}{4})$ OR $(\frac{V_{oc} \times I_{sc}}{4})$ IS LESS THAN OR EQUAL TO 1 WATT
$C_T = .042\mu f$	C_A IS GREATER THAN $.042\mu f$
$L_T = 10\mu H$	L_A IS GREATER THAN $10\mu H$

*

FOR T1 OPTION:

$L_T = 0.75mH$	L_A IS GREATER THAN $0.75mH$
----------------	--------------------------------



OUTPUT CODE M

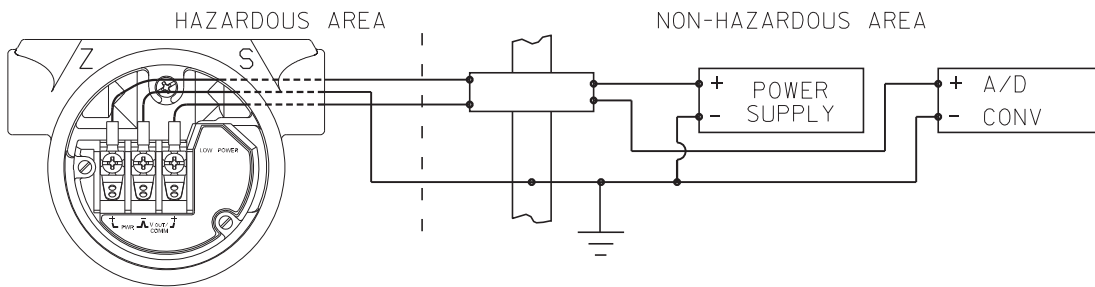
AVAILABLE FOR THE MODELS LISTED

305IC	305IH
305IL	305ICA
305IP	305IT

Rosemount Inc. 12001 Technology Drive Eden Prairie, MN 55344 USA		CAD Maintained, (MICROSTATION)		
DR.	MIKE DOBE	SIZE	FSCM NO	DWG NO. 03031-1019
ISSUED		SCALE	N/A	WT. ———
				SHEET 5 OF 10

REVISIONS				
REV	DESCRIPTION	CHG. NO.	APP'D	DATE
AB		RTC1008309		

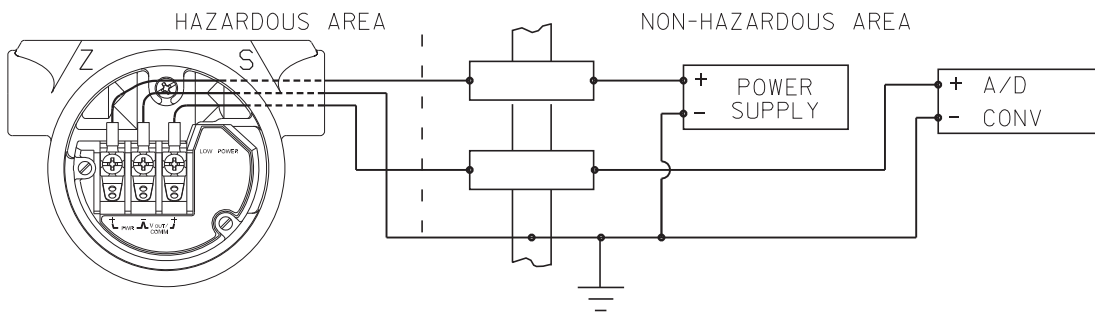
CIRCUIT DIAGRAM 3
ONE DUAL CHANNEL BARRIER



OUTPUT CODE M
AVAILABLE FOR THE MODELS LISTED

305IC	305IH
305IL	305ICA
305IP	305IT

CIRCUIT DIAGRAM 4
TWO SINGLE CHANNEL BARRIERS
(ONLY FOR USE WITH BARRIERS APPROVED
IN THIS CONFIGURATION)



OUTPUT CODE M
AVAILABLE FOR THE MODELS LISTED

305IC	305IH
305IL	305ICA
305IP	305IT

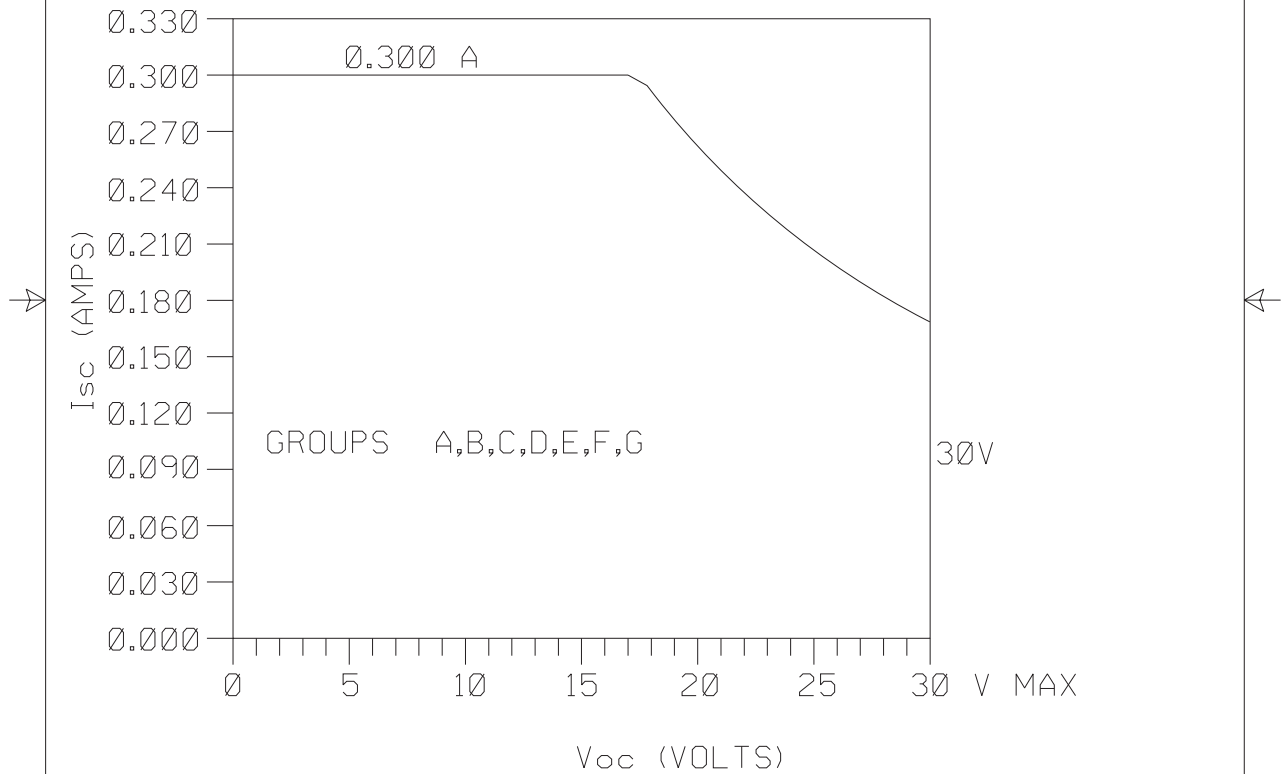
Rosemount Inc. 12001 Technology Drive Eden Prairie, MN 55344 USA		CAD Maintained, (MICROSTATION)		
DR.	SANDI MANSON	SIZE	FSCM NO	DWG NO. 03031-1019
ISSUED		SCALE	N/A	WT. SHEET 6 OF 10

Преобразователь давления измерительный Rosemount 3051 с поддержкой протокола FOUNDATION™ fieldbus

REVISIONS				
REV	DESCRIPTION	CHG. NO.	APP'D	DATE
AB		RTC1008309		

3051 WITH FOUNDATION FIELDBUS OR PROFIBUS.
(OUTPUT CODE F OR W)

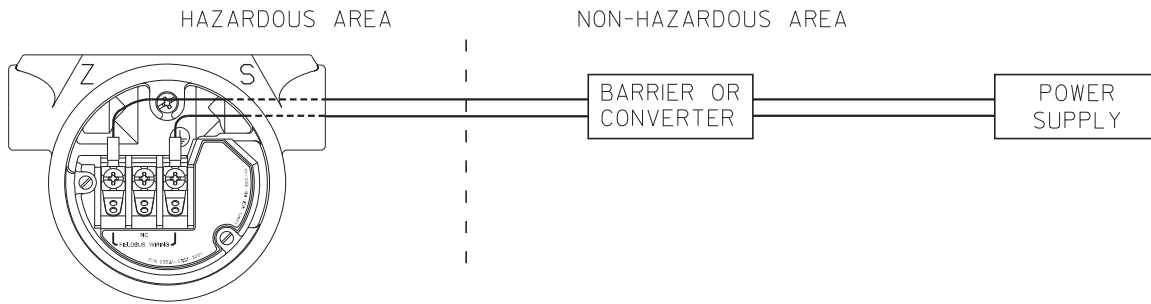
BARRIER PARAMETERS (APPLICABLE TO OUTPUT CODE F OR W)
 $P_{max} = 1.3 \text{ WATT}$



Rosemount Inc. 12001 Technology Drive Eden Prairie, MN 55344 USA		CAD Maintained, (MICROSTATION)		
DR. Myles Lee Miller	SIZE A	FSCM NO	DWG NO. 03031-1019	
ISSUED	SCALE N/A	WT.	SHEET 7 OF 10	

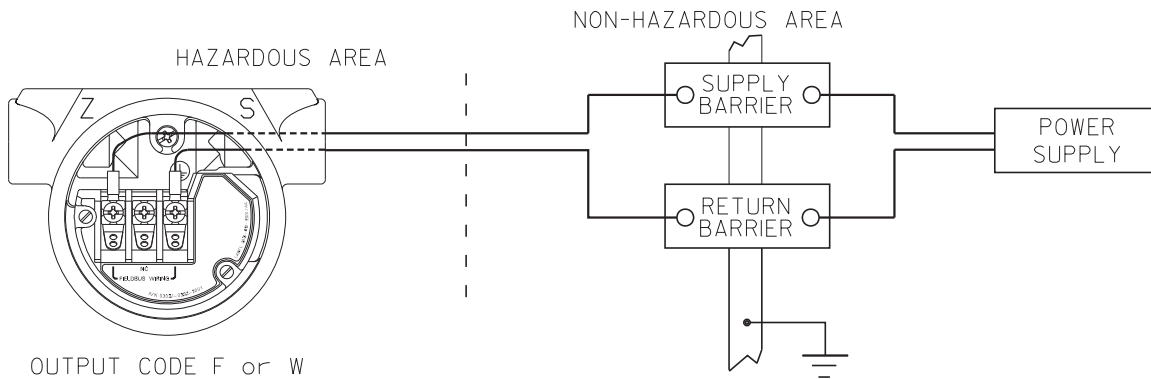
REVISIONS				
REV	DESCRIPTION	CHG. NO.	APP'D	DATE
AB		RTC1008309		

CIRCUIT DIAGRAM 1
ONE BARRIER OR CONVERTER:
SINGLE OR DUAL CHANNEL



OUTPUT CODE F or W
MODELS INCLUDED
305IC, L, P, H, T, CA
300IC, CL, CH

CIRCUIT DIAGRAM 2
SUPPLY AND RETURN BARRIERS
(ONLY FOR USE WITH BARRIERS APPROVED IN THIS CONFIGURATION)



OUTPUT CODE F or W
MODELS INCLUDED
305IC, L, P, H, T, CA
300IC, CL, CH

Rosemount Inc. 12001 Technology Drive Eden Prairie, MN 55344 USA		CAD Maintained, (MICROSTATION)		
DR. Myles Lee Miller	SIZE A	FSCM NO	DWG NO. 03031-1019	
ISSUED	SCALE N/A	WT.	SHEET 8 OF 10	

Преобразователь давления измерительный Rosemount 3051 с поддержкой протокола FOUNDATION™ fieldbus

REVISIONS				
REV	DESCRIPTION	CHG. NO.	APP'D	DATE
AB		RTC1008309		

ENTITY CONCEPT APPROVALS

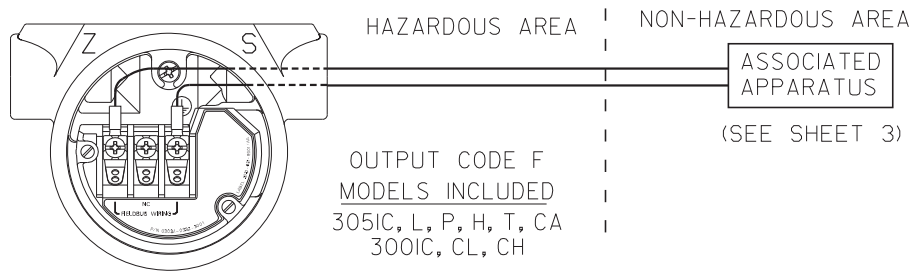
THE ENTITY CONCEPT ALLOWS INTERCONNECTION OF INTRINSICALLY SAFE APPARATUS TO ASSOCIATED APPARATUS NOT SPECIFICALLY EXAMINED IN COMBINATION AS A SYSTEM. THE APPROVED VALUES OF MAX. OPEN CIRCUIT VOLTAGE (V_{oc} OR V_t) AND MAX. SHORT CIRCUIT CURRENT (I_{sc} OR I_t) AND MAX. POWER ($V_{oc} \times I_{sc}/4$) OR ($V_t \times I_t/4$), FOR THE ASSOCIATED APPARATUS MUST BE LESS THAN OR EQUAL TO THE MAXIMUM SAFE INPUT VOLTAGE (V_{max}), MAXIMUM SAFE INPUT CURRENT (I_{max}), AND MAXIMUM SAFE INPUT POWER (P_{max}) OF THE INTRINSICALLY SAFE APPARATUS. IN ADDITION, THE APPROVED MAX. ALLOWABLE CONNECTED CAPACITANCE (C_a) OF THE ASSOCIATED APPARATUS MUST BE GREATER THAN THE SUM OF THE INTERCONNECTING CABLE CAPACITANCE AND THE UNPROTECTED INTERNAL CAPACITANCE (C_i) OF THE INTRINSICALLY SAFE APPARATUS, AND THE APPROVED MAX. ALLOWABLE CONNECTED INDUCTANCE (L_a) OF THE ASSOCIATED APPARATUS MUST BE GREATER THAN THE SUM OF THE INTERCONNECTING CABLE INDUCTANCE AND THE UNPROTECTED INTERNAL INDUCTANCE (L_i) OF THE INTRINSICALLY SAFE APPARATUS.

NOTE: ENTITY PARAMETERS LISTED APPLY ONLY TO ASSOCIATED APPARATUS WITH LINEAR OUTPUT.

FOR OUTPUT CODE F OR W

CLASS I, DIV. 1, GROUPS A, B, C AND D

$V_{MAX} = 30V$	V_T OR V_{OC} IS LESS THAN OR EQUAL TO 30V
$I_{MAX} = 300mA$	I_T OR I_{SC} IS LESS THAN OR EQUAL TO 300mA
$P_{MAX} = 1.3 \text{ WATT}$	$(\frac{V_T \times I_T}{4})$ OR $(\frac{V_{oc} \times I_{sc}}{4})$ IS LESS THAN OR EQUAL TO 1.3 WATT
$C_I = 0 \mu f$	C_A IS GREATER THAN $0 \mu f$
$L_I = 0 \mu H$	L_A IS GREATER THAN $0 \mu H$



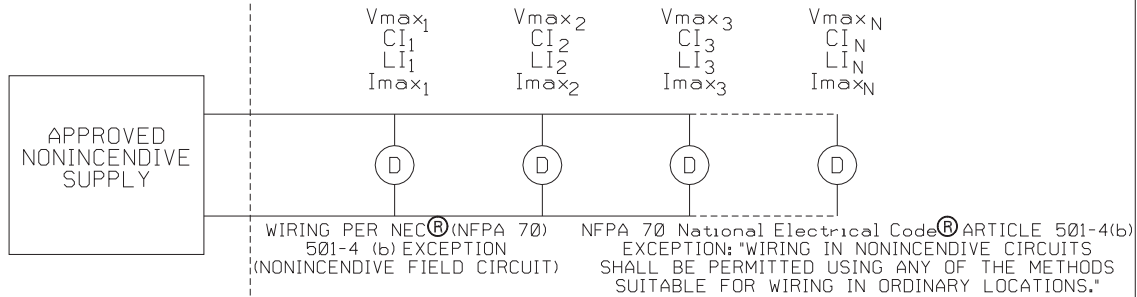
Rosemount Inc. 12001 Technology Drive Eden Prairie, MN 55344 USA		CAD Maintained, (MICROSTATION)	
DR. Myles Lee Miller	SIZE A	FSCM NO.	DWG NO. 03031-1019
ISSUED	SCALE N/A	WT.	SHEET 9 OF 10

REVISIONS				
REV	DESCRIPTION	CHG. NO.	APP'D	DATE
AB		RTC1008309		

NONINCENDIVE FIELD CIRCUIT
CLASS I, DIV. 2 LOCATIONS

NON-HAZARDOUS
LOCATION

DIVISION 2 HAZARDOUS (CLASSIFIED) LOCATION



IN NORMAL OPERATION
DEVICES CONTROL THROUGH-CURRENT

PARAMETERS	DEVICE	ROSEMOUNT 3051/3001
Voc	<= Minimum of (Vmax ₁ , Vmax ₂ , ..., Vmax _N)	4-20mA / HART FIELDBUS (F or W) 40v 30v
Imax ₁	>= Iq ₁ + Isignal ₁	Maximum normal operating current 22mA 27mA
Imax ₂	>= Iq ₁ + Isignal ₂	
.	.	Ca .010uF 0uF
.	.	La 10uH 0uH
.	.	
Imax _N	>= Iq _N + Isignal _N	
Ca	<= C ₁₁ + C ₁₂ + ... + C _{1N} + C _{cable}	
La	<= L ₁₁ + L ₁₂ + ... + L _{1N} + L _{cable}	

ROSEMOUNT 3051 TRANSMITTERS ARE CURRENT CONTROLLERS ON INDIVIDUAL PARALLEL BRANCHES WITH RESPECT TO THE POWER SUPPLY. IN NONINCENDIVE INSTALLATIONS THE Imax FOR EACH TRANSMITTER IS NOT RELATED TO THE MAXIMUM CURRENT OF THE POWER SUPPLY (Isc) IN THE SAME MANNER AS FOR TRANSMITTER INSTALLED PER I.S. REQUIREMENTS, BECAUSE NONINCENDIVE REQUIREMENTS INCLUDE ONLY NORMAL OPERATING CONDITIONS.

Imax for an individual device = Iq + Isignal REFERENCE: APPENDIX A7.3 (FM3611)
 Iq = Quiescent current through device (Maximum quiescent current for the device)
 Isignal = Signaling current through device (Protocol may limit signaling to one device at a time)
 Operating Imax = Iq₁ + Iq₂ + ... + Iq_N + Isignal max
 Isignal max = Max. of (Isignal₁, Isignal₂, ..., Isignal_N)

Rosemount Inc. 12001 Technology Drive Eden Prairie, MN 55344 USA		CAD Maintained, (MICROSTATION)		
DR. Jon Steffens	SIZE A	FSCM NO.	DWG NO. 03031-1019	
ISSUED	SCALE N/A	WT.	SHEET 10 OF 10	

Преобразователь давления измерительный Rosemount 3051 с поддержкой протокола FOUNDATION™ fieldbus

CONFIDENTIAL AND PROPRIETARY INFORMATION IS CONTAINED HEREIN AND MUST BE HANDLED ACCORDINGLY	REVISIONS				
	REV	DESCRIPTION	CHG. NO.	APP'D	DATE
	AA	ADD FIELDBUS	RTC1004232	M.L.M.	5/28/98
	AB	ADD PROFIBUS, ENTITY PARAMETERS	RTC1008326	P.C.S.	2/4/00
	AC	REM It, Vt FROM ENTITY PARAMETERS	RTC1009279	W.C.R.	7/11/00

APPROVALS FOR

3051C 3001C
 3051L 3001CL
 3051P 3001CH
 3051H 3001S
 3051CA 3001SL
 3051T 3001SH

OUTPUT CODE A (4-20 mA HART) I.S. SEE SHEETS 2-3
 OUTPUT CODE M (LOW POWER) I.S. SEE SHEETS 3-4
 OUTPUT CODE F/W (FIELDBUS) I.S. SEE SHEETS 5
 OUTPUT CODES A,F,W I.S. ENTITY PARAMETERS SHEET 6-7

TO ASSURE AN INTRINSICALLY SAFE SYSTEM, THE TRANSMITTER AND BARRIER MUST BE WIRED IN ACCORDANCE WITH THE BARRIER MANUFACTURER'S FIELD WIRING INSTRUCTIONS AND THE APPLICABLE CIRCUIT DIAGRAM.

WARNING - EXPLOSION HAZARD - SUBSTITUTION OF COMPONENTS MAY IMPAIR SUITABILITY FOR CLASS I, DIVISION 2.

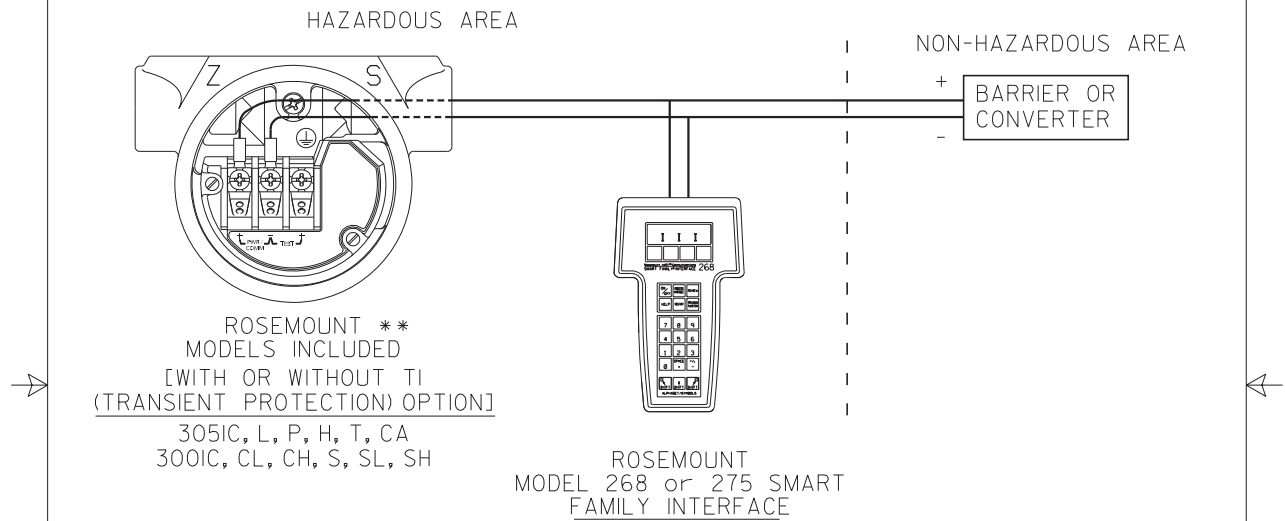
AVERTISSEMENT - RISQUE D'EXPLOSION - LA SUBSTITUTION DE COMPOSANTS PEUT RENDRE CE MATERIEL INACCEPTABLE POUR LES EMBLEMES DE CLASSE I, DIVISION 2.

CAD Maintained, (MICROSTATION)

UNLESS OTHERWISE SPECIFIED DIMENSIONS IN INCHES [mm]. REMOVE ALL BURRS AND SHARP EDGES. MACHINE SURFACE FINISH 125 -TOLERANCE- .X ± .1 [2,5] .XX ± .02 [0,5] .XXX ± .010 [0,25] FRACTIONS ANGLES ± 1/32 ± 2° DO NOT SCALE PRINT	CONTRACT NO.	ROSEMOUNT MEASUREMENT		Rosemount Inc. 12001 Technology Drive Eden Prairie, MN 55344 USA
	DR. Mike Dobe 08/27/90	FISHER-ROSEMOUNT		
	CHK'D	TITLE		
	APP'D. GLEN MONZO 8/31/90	INDEX OF I.S. CSA FOR 3051C/L/P/H/T & 3001C/S		
APP'D. GOVT.	SIZE A	FSCM NO	DWG NO.	03031-1024
	SCALE	N/A	WT.	SHEET 1 OF 7

REVISIONS				
REV	DESCRIPTION	CHG. NO.	APP'D	DATE
AC		RTC1009279		

CSA INTRINSIC SAFETY APPROVALS
 CIRCUIT CONNECTION WITH BARRIER OR CONVERTER
 Ex ia
 INTRINSICALLY SAFE/SECURITE INTRINSEQUE
 4-20 mA, ("A" OUTPUT CODE)



** FOR THE LOW POWER OPTION, SEE PAGE 4 FOR THE CIRCUIT CONNECTION WITH BARRIER OR CONVERTER. FOR FIELDBUS OPTIONS("F" or "W" OUTPUT CODE), SEE PAGE 5 FOR PARAMETERS AND CIRCUIT CONNECTION TO BARRIER.

Rosemount Inc. 12001 Technology Drive Eden Prairie, MN 55344 USA		CAD Maintained, (MICROSTATION)		
DR. Mike Dobe 08/27/90	SIZE A	FSCM NO	DWG NO.	03031-1024
ISSUED	SCALE N/A	WT.	SHEET 2 OF	7

Преобразователь давления измерительный Rosemount 3051 с поддержкой протокола FOUNDATION™ fieldbus

REVISIONS				
REV	DESCRIPTION	CHG. NO.	APP'D	DATE
AC		RTC1009279		

4-20 mA, ("A" OUTPUT CODE)

DEVICE	PARAMETERS	APPROVED FOR CLASS I, DIV.I
CSA APPROVED SAFETY BARRIER	30 V OR LESS * 330 OHMS OR MORE * 28 V OR LESS 300 OHMS OR MORE 25 V OR LESS 200 OHMS OR MORE * 22 V OR LESS 180 OHMS OR MORE	GROUPS A, B, C, D
FOXBORO CONVERTER 2AI-I2V-CGB, 2AI-I3V-CGB, 2AS-I3I-CGB, 3A2-I2D-CGB, 3A2-I3D-CGB, 3AD-I3I-CGB, 3A4-I2D-CGB, 2AS-I2I-CGB, 3F4-I2DA		GROUPS B, C, D
CSA APPROVED SAFETY BARRIER	30 V OR LESS 150 OHMS OR MORE	GROUPS C, D

LOW POWER, ("M" OUTPUT CODE)

DEVICE	PARAMETERS	APPROVED FOR CLASS I, DIV.I
CSA APPROVED SAFETY BARRIER	Supply $\leq 28V, \geq 300 \Omega$ Return $\leq 10V, \geq 47 \Omega$	GROUPS A, B, C, D
CSA APPROVED SAFETY BARRIER	Supply $\leq 30V, \geq 150 \Omega$ Return $\leq 10V, \geq 47 \Omega$	GROUPS C, D

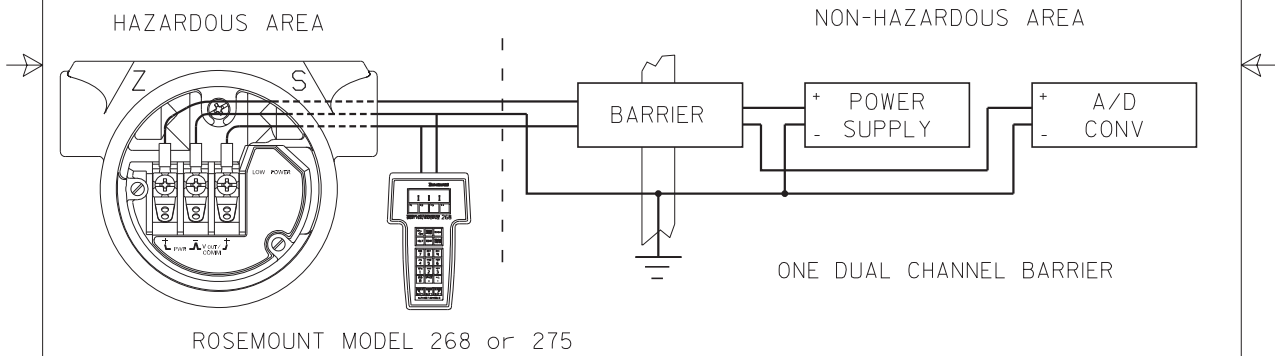
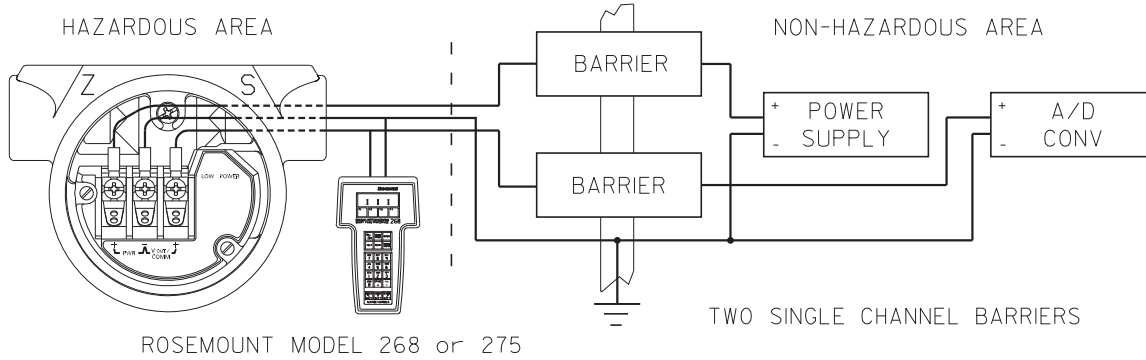
* MAY BE USED WITH ROSEMOUNT MODEL 268 or 275 SMART FAMILY INTERFACE.

Rosemount Inc. 12001 Technology Drive Eden Prairie, MN 55344 USA	CAD Maintained, (MICROSTATION)						
DR. Mike Dobe	<table border="1" style="width: 100%; border-collapse: collapse;"> <tr> <td style="width: 15%;">SIZE A</td> <td style="width: 25%;">FSCM NO</td> <td style="width: 60%;">DWG NO. 03031-1024</td> </tr> <tr> <td>ISSUED</td> <td>SCALE N/A</td> <td>WT. _____ SHEET 3 OF 7</td> </tr> </table>	SIZE A	FSCM NO	DWG NO. 03031-1024	ISSUED	SCALE N/A	WT. _____ SHEET 3 OF 7
SIZE A	FSCM NO	DWG NO. 03031-1024					
ISSUED	SCALE N/A	WT. _____ SHEET 3 OF 7					

REVISIONS				
REV	DESCRIPTION	CHG. NO.	APP'D	DATE
AC		RTC1009279		

CSA INTRINSIC SAFETY APPROVALS
3051C LOW POWER CIRCUIT CONNECTION WITH INTRINSIC SAFETY BARRIERS

Ex ia
INTRINSICALLY SAFE/SECURITE INTRINSEQUE
LOWPOWER, ("M" OUTPUT CODE)



APPROVED FOR CLASS I, DIVISION I, GROUPS A,B,C,D WHEN USED IN CIRCUIT WITH TWO CSA APPROVED SINGLE CHANNEL SAFETY BARRIERS, ONE WITH APPROVED SAFETY PARAMETERS OF 28 VOLTS OR LESS AND 300 OHMS OR MORE IN +PWR LINE, AND ONE WITH APPROVED SAFETY PARAMETERS OF 10 VOLTS OR LESS AND 47 OHMS OR MORE IN Vout LINE, OR ONE CSA APPROVED DUAL CHANNEL SAFETY BARRIER WITH IDENTICAL APPROVED SAFETY PARAMETERS CONNECTED IN LIKE MANNER, AS ABOVE.

APPROVED FOR CLASS I, DIVISION I, GROUPS C,D WHEN USED IN CIRCUIT WITH TWO CSA APPROVED SINGLE CHANNEL SAFETY BARRIERS, ONE WITH APPROVED SAFETY PARAMETERS OF 30 VOLTS OR LESS AND 150 OHMS OR MORE IN +PWR LINE AND ONE WITH APPROVED SAFETY PARAMETERS OF 10 VOLTS OR LESS AND 47 OHMS OR MORE IN Vout LINE.

Rosemount Inc. 12001 Technology Drive Eden Prairie, MN 55344 USA		CAD Maintained, (MICROSTATION)		
DR.	SANDI MANSON	SIZE	FSCM NO	DWG NO. 03031-1024
ISSUED		SCALE	N/A	WT. _____ SHEET 4 OF 7

Преобразователь давления измерительный Rosemount 3051 с поддержкой протокола FOUNDATION™ fieldbus

REVISIONS				
REV	DESCRIPTION	CHG. NO.	APP'D	DATE
AC		RTC1009279		

FIELDBUS, ("F" or "W" OUTPUT CODE)

DEVICE	PARAMETERS	APPROVED FOR CLASS I, DIV. I
CSA APPROVED SAFETY BARRIER	30 V OR LESS	GROUPS A, B, C, D
	300 OHMS OR MORE	
	28 V OR LESS	
	235 OHMS OR MORE	
	25 V OR LESS	
	160 OHMS OR MORE	
	22 V OR LESS	
	100 OHMS OR MORE	

CSA INTRINSIC SAFETY APPROVALS
 CIRCUIT CONNECTION WITH BARRIER OR CONVERTER
 Ex ia
 INTRINSICALLY SAFE/SECURITE INTRINSEQUE
 FIELDBUS, ("F" or "W" OUTPUT CODE)



ROSEMOUNT **
 MODELS INCLUDED
 [WITH OR WITHOUT TI
 (TRANSIENT PROTECTION) OPTION]
 3051C, L, P, H, T, CA
 3001C, CL, CH, S, SL, SH

WARNING - EXPLOSION HAZARD - SUBSTITUTION OF COMPONENTS
 MAY IMPAIR SUITABILITY FOR CLASS I, DIVISION 2.
 AVERTISSEMENT - RISQUE D'EXPLOSION - LA SUBSTITUTION DE COMPOSANTS
 PEUT RENDRE CE MATERIEL INACCEPTABLE POUR LES EMPLACEMENTS
 DE CLASSE I, DIVISION 2.

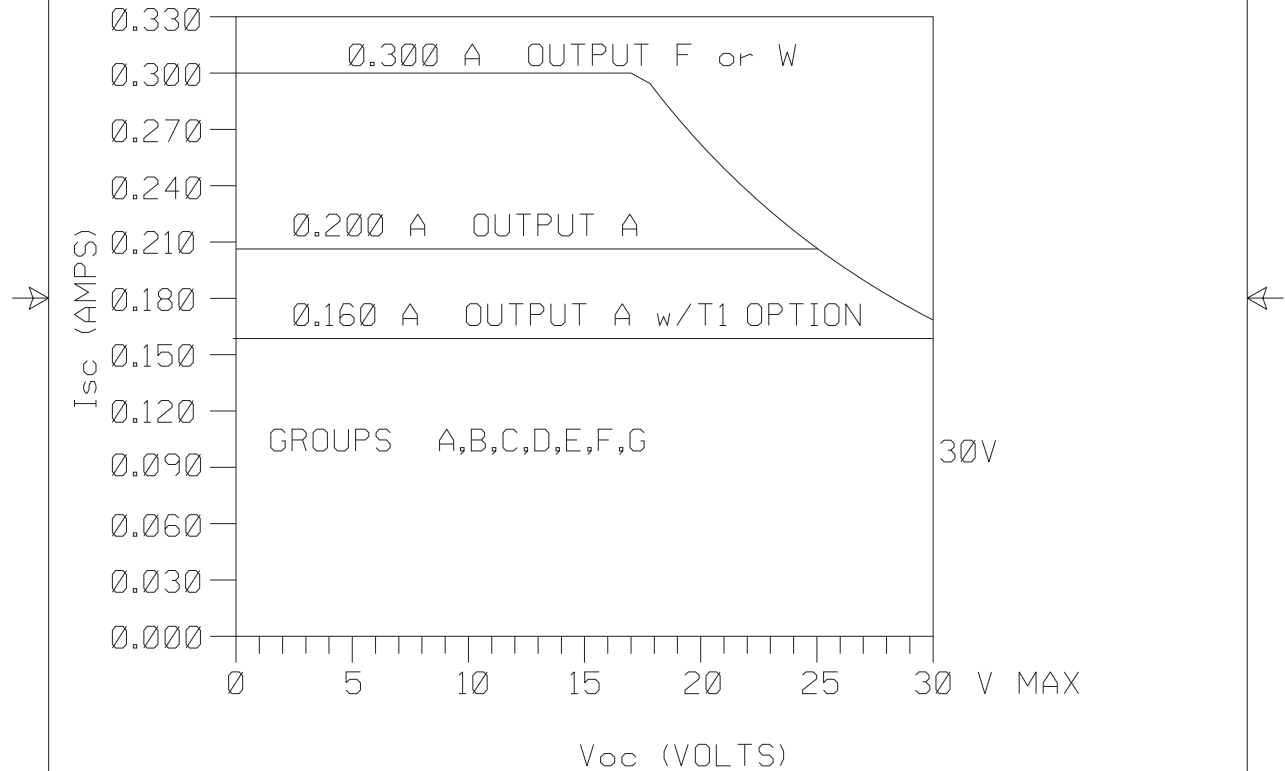
Rosemount Inc. 12001 Technology Drive Eden Prairie, MN 55344 USA		CAD Maintained, (MICROSTATION)		
DR. Myles Lee Miller	SIZE A	FSCM NO	DWG NO. 03031-1024	
ISSUED	SCALE N/A	WT.	SHEET 5 OF 7	

REVISIONS				
REV	DESCRIPTION	CHG. NO.	APP'D	DATE
AC		RTC1009279		

3051 I.S. ENTITY PARAMETERS.
(OUTPUT CODE A,F, or W)

BARRIER PARAMETERS (APPLICABLE TO OUTPUT CODE A,F, or W)

$P_{max} = 1.3$ WATT OUTPUT F or W
 $P_{max} = 1.0$ WATT OUTPUT A



Rosemount Inc.
12001 Technology Drive
Eden Prairie, MN 55344 USA

CAD Maintained, (MICROSTATION)

DR.	JON STEFFENS	SIZE	A	FSCM NO		DWG NO.	03031-1024
ISSUED		SCALE	N/A	WT.		SHEET	6 OF 7

Преобразователь давления измерительный Rosemount 3051 с поддержкой протокола FOUNDATION™ fieldbus

REVISIONS				
REV	DESCRIPTION	CHG. NO.	APP'D	DATE
AC		RTC1009279		

ENTITY CONCEPT APPROVALS

THE ENTITY CONCEPT ALLOWS INTERCONNECTION OF INTRINSICALLY SAFE APPARATUS TO ASSOCIATED APPARATUS NOT SPECIFICALLY EXAMINED IN COMBINATION AS A SYSTEM. THE APPROVED VALUES OF MAX. OPEN CIRCUIT VOLTAGE (V_{OC}) AND MAX. SHORT CIRCUIT CURRENT (I_{SC}) AND MAX. POWER ($V_{OC} \times I_{SC}/4$), FOR THE ASSOCIATED APPARATUS MUST BE LESS THAN OR EQUAL TO THE MAXIMUM SAFE INPUT VOLTAGE (V_{MAX}), MAXIMUM SAFE INPUT CURRENT (I_{MAX}), AND MAXIMUM SAFE INPUT POWER (P_{MAX}) OF THE INTRINSICALLY SAFE APPARATUS. IN ADDITION, THE APPROVED MAX. ALLOWABLE CONNECTED CAPACITANCE (C_A) OF THE ASSOCIATED APPARATUS MUST BE GREATER THAN THE SUM OF THE INTERCONNECTING CABLE CAPACITANCE AND THE UNPROTECTED INTERNAL CAPACITANCE (C_I) OF THE INTRINSICALLY SAFE APPARATUS, AND THE APPROVED MAX. ALLOWABLE CONNECTED INDUCTANCE (L_A) OF THE ASSOCIATED APPARATUS MUST BE GREATER THAN THE SUM OF THE INTERCONNECTING CABLE INDUCTANCE AND THE UNPROTECTED INTERNAL INDUCTANCE (L_I) OF THE INTRINSICALLY SAFE APPARATUS.

FOR OUTPUT CODE A

CLASS I, DIV. 1, GROUPS A, B, C AND D

$V_{MAX} = 30V$	V_{OC} IS LESS THAN OR EQUAL TO 30V
$I_{MAX} = 200mA$	I_{SC} IS LESS THAN OR EQUAL TO 200mA
$P_{MAX} = 1 \text{ WATT}$	$(\frac{V_{OC} \times I_{SC}}{4})$ IS LESS THAN OR EQUAL TO 1 WATT
$C_I = .01\mu f$	C_A IS GREATER THAN $.01\mu f + C \text{ CABLE}$
$L_I = 10\mu H$	L_A IS GREATER THAN $10\mu H + L \text{ CABLE}$

* FOR T1 OPTION:

$I_{MAX} = 160mA$	I_{SC} IS LESS THAN OR EQUAL TO 160mA
$L_I = 1.05mH$	L_A IS GREATER THAN $1.05mH + L \text{ CABLE}$

FOR OUTPUT CODE F or W

CLASS I, DIV. 1, GROUPS A, B, C AND D

$V_{MAX} = 30V$	V_{OC} IS LESS THAN OR EQUAL TO 30V
$I_{MAX} = 300mA$	I_{SC} IS LESS THAN OR EQUAL TO 300mA
$P_{MAX} = 1.3 \text{ WATT}$	$(\frac{V_{OC} \times I_{SC}}{4})$ IS LESS THAN OR EQUAL TO 1.3 WATT
$C_I = 0\mu f$	C_A IS GREATER THAN $0\mu f + C \text{ CABLE}$
$L_I = 0\mu H$	L_A IS GREATER THAN $0\mu H + L \text{ CABLE}$

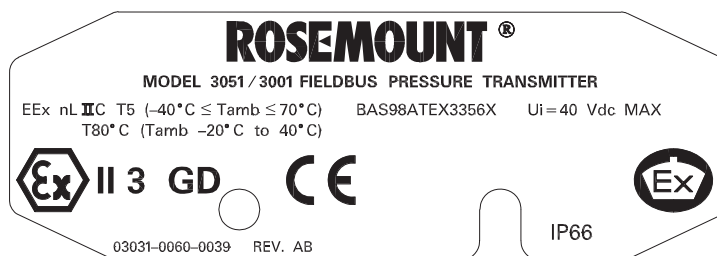
NOTE: ENTITY PARAMETERS LISTED APPLY ONLY TO ASSOCIATED APPARATUS WITH LINEAR OUTPUT.

Rosemount Inc. 12001 Technology Drive Eden Prairie, MN 55344 USA		CAD Maintained, (MICROSTATION)		
DR.	JON STEFFENS	SIZE	FSCM NO	DWG NO. 03031-1024
ISSUED		SCALE	N/A WT.	SHEET 7 OF 7

**ИНФОРМАЦИЯ О
СООТВЕТСТВИИ
ТРЕБОВАНИЯМ
ЕВРОПЕЙСКОЙ
ДИРЕКТИВЫ АТЕХ**

**Сертификат
CENELEC/BASEEFA тип N**


Измерительные преобразователи давления Rosemount® 3051 со следующими табличками прошли сертификацию на соответствие директиве ЕС 94/9/ЕС Европейского Парламента и Совета Европы, опубликованной в официальном журнале ЕС № L 100/1 от 19 апреля 1994 г.



Часть маркировки преобразователя включает следующую информацию:

- Название и адрес производителя (одно из следующего):
 - Rosemount USA
 - Rosemount Germany
 - Rosemount Singapore
 - Rosemount India



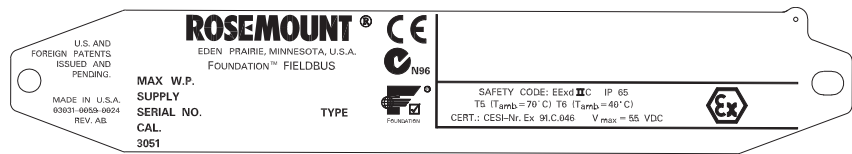
- Полный номер модели (см Разд. А «Технические характеристики и справочные данные» в руководстве пользователя 3051, номер документа 00809-0100-4001)
- Серийный номер устройства
- Год изготовления
- Маркировка взрывозащищенности: 
 - EEx nL IIC T5 ($-40\text{ °C} \leq T_{\text{окр}} \leq 0\text{ °C}$)
 - $U_{\text{вх}} = 44\text{ В}$ пост. тока макс.
 - Номинал пыленевозгорания T80 °C ($T_{\text{окр}} -20\text{ °C} - 40\text{ °C}$) IP66
- Сертификат BASEEFA №: BAS98ATEX3356X

Специальные условия для безопасного использования (X):

Измерительные преобразователи 3051 с клеммным блоком с защитой от переходных процессов не удовлетворяют требованиям пункта 9.1 стандарта EN 50 021 (1998), в соответствии с которым прибор должен выдерживать испытательное напряжение пробоя изоляции 500 В. Данное ограничение необходимо учитывать при установке прибора.

**СЕРТИФИКАТ
ОГНЕСТОЙКОСТИ И
ПЫЛЕНЕВОЗГОРАЕМОСТИ
И ПО КЕМА/CENELEC**

Измерительные преобразователи давления Rosemount® 3051 со следующими табличками прошли сертификацию на соответствие директиве ЕС 94/9/ЕС Европейского Парламента и Совета Европы, опубликованной в официальном журнале ЕС № L 100/1 от 19 апреля 1994 г.



3051-0059A24

Часть маркировки преобразователя включает следующую информацию:

- Название и адрес производителя (одно из следующего):
 - Rosemount USA
 - Rosemount Germany
 - Rosemount Singapore



- Полный номер модели (см Раздел 6 в справочном руководстве модели 3051 с поддержкой протокола Foundation fieldbus, номер документа 00809-0100-4774)
- Серийный номер устройства
- Год изготовления
- Маркировка взрывозащищенности:
 - EEx d IIC T5 ($-50\text{ °C} \leq T_{\text{окр}} \leq 80\text{ °C}$)
 - EEx d IIC T6 ($-50\text{ °C} \leq T_{\text{окр}} \leq 65\text{ °C}$)
 - Номинал пыленевозгораемости T90 °C IP66
- Сертификат КЕМА №: КЕМА00АТЕХ2013Х

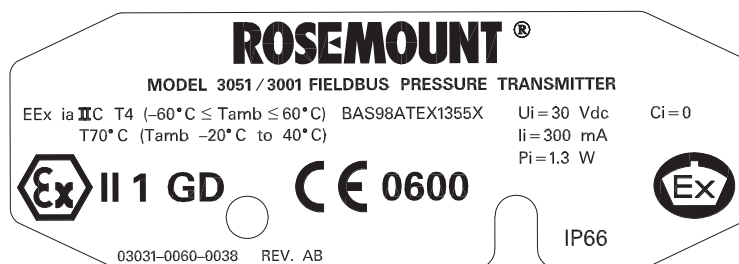


Специальные условия для безопасного использования (X)

Это устройство содержит тонкостенную мембрану. Установка, техническое обслуживание и эксплуатация должны осуществляться с учетом условий окружающей среды, воздействующих на мембрану. Для обеспечения безопасной работы прибора в течение ожидаемого срока службы необходимо тщательно следовать инструкциям изготовителя по монтажу и обслуживанию.

ИСКРОБЕЗОПАСНОСТЬ ПО СТАНДАРТАМ CENELEC/BASEEFA

Многопараметрические измерительные преобразователи массового расхода Rosemount 3095MV со следующими табличками прошли сертификацию на соответствие директиве ЕС 94/9/ЕС Европейского Парламента и Совета Европы, опубликованной в официальном журнале ЕС № L 100/1 от 19 апреля 1994 г.




3051-0038A01B

Часть маркировки преобразователя включает следующую информацию:

- Название и адрес производителя (одно из следующего):
- Rosemount USA
- Rosemount England
- Rosemount Germany
- Rosemount Singapore



- Полный номер модели (см. Прил.А : Технические характеристики и справочные данные)
- Серийный номер устройства
- Год изготовления
- Маркировка взрывозащищенности:  II 1 G
- EEx ia IIC T5 ($-45\text{ °C} \leq T_{\text{окр}} \leq 40\text{ °C}$)
- EEx ia IIC T4 ($-45\text{ °C} \leq T_{\text{окр}} \leq 70\text{ °C}$)
- $U_{\text{ВХ}} = 30\text{ В}$ пост. тока, $I_{\text{ВХ}} = 200\text{ мА}$ $P_{\text{ВХ}} = 1,0\text{ Вт}$ $C_{\text{ВХ}} = 0,012\text{ мкФ}$
- Сертификат BASEEFA ATEX №: BAS 98 ATEX 1359

Особые условия безопасной эксплуатации (X):

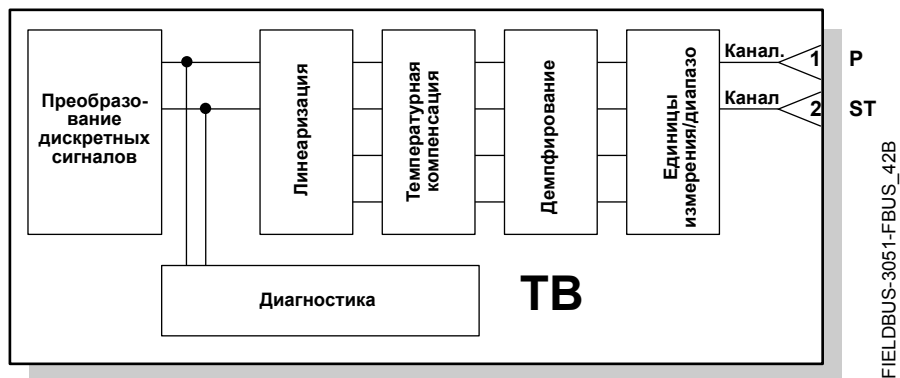
Измерительные преобразователи 3095 с клеммным блоком с защитой от переходных процессов не удовлетворяют требованиям пункта 6.4.12 стандарта EN 50 020 (1994), в соответствии с которым прибор должен выдерживать испытательное напряжение пробоя изоляции 500 В. Данное ограничение необходимо учитывать при установке прибора.

БЛОК ПЕРВИЧНОГО ПРЕОБРАЗОВАТЕЛЯ

Общие сведения

В этом разделе содержится информация по блоку первичного преобразователя (ТВ) 3051. В него включены описания всех параметров, ошибок и диагностики блока первичного преобразователя. Кроме этого, рассматриваются вопросы режимов, регистрации предупредительных сигналов, действий при разных состояниях, а также поиска и устранения неисправностей.

Рис. С-1. Схема блока первичного преобразователя



Определение

Блок первичного преобразователя содержит данные фактических измерений, включая данные о давлении и температуре. Для этих измерений выделены каналы 1–2 (см. Рис. С-1 выше). Блок первичного преобразователя включает информацию о типе измерительного преобразователя, технических единицах, линеаризации, перестройке, температурной компенсации и диагностике.

Определения каналов

Каждый вход имеет назначенный ему канал, позволяющий связываться с блоком аналогового входа. В модели 3051 используются следующие каналы:

1. P (давление)⁽¹⁾
2. ST (температура сенсора)

(1) Это может быть разность давлений, избыточное или абсолютное давление.

Преобразователь давления измерительный Rosemount 3051 с поддержкой протокола FOUNDATION™ fieldbus

Параметры и описания

Табл. С-1. Параметры блока первичного преобразователя

Параметр	Порядковый номер	Описание
ALERT_KEY	04	Идентификационный номер блока установки.
BLOCK_ALM	08	Аварийный сигнал блока используется для индикации всех неисправностей конфигурации, аппаратного обеспечения, связи, а также системных проблем в блоке. Причина предупреждения указывается в поле подкода. Первое активированное предупреждение устанавливает активное состояние в параметре Status (Состояние). Как только состояние Unreported (Неподтвержденный) сбрасывается задачей уведомления о предупреждении, другое предупреждение из блока может быть передано без сброса активного состояния, если изменился подкод.
BLOCK_ERR	06	Этот параметр отражает состояние ошибки, связанной с элементами аппаратного или программного обеспечения, которые относятся к данному блоку. Это битовая строка, которая может отображать сразу несколько ошибок.
CAL_MIN_SPAN	18	Минимально допустимое значение диапазона калибровки. Информация о диапазоне калибровки необходима для подтверждения того, что калибровка выполняется, и две откалиброванные точки не находятся слишком близко друг к другу.
CAL_POINT_HI	16	Высшая точка калибровки.
CAL_POINT_LO	17	Низшая точка калибровки.
CAL_UNIT	19	Кодовый индекс технических единиц измерения для описания устройств (DD), применяемый для калиброванных значений. Допустимые единицы измерения для калибровки: 1130 = Па 1133 = кПа 1137 = бар 1138 = мбар 1139 = торр 1140 = атм 1141 = фунт/кв. дюйм 1144 = г/см ² 1145 = кг/см ² 1148 = дюйм вод. ст. при 68 °F 1151 = мм вод. ст. при 68 °F 1154 = фут вод. ст. при 68 °F 1156 = дюйм рт. ст. при 0 °C 1158 = мм рт. ст. при 0 °C
COLLECTION_DIRECTORY	12	Каталог, в котором указаны количество, начальные индексы и идентификаторы элементов DD коллекций данных в каждом преобразователе внутри блока преобразователей.
FACT_CAL_RECALL	33	Восстанавливает заводскую калибровку сенсора.
MODE_BLK	05	Actual (фактический), target (целевой), permitted (допустимый) и normal (штатный) режимы блока. Target (целевой): Целевой режим – режим, в который должен перейти блок. Actual (фактический): Режим, в котором блок находится в данный момент. Permitted (допустимый): Допустимые режимы, которые могут быть целевыми. Normal (штатный): Режим, наиболее широко используемый в качестве целевого.
mODULE_TYPE	34	Указывает тип сенсорного модуля. 0 = Стандартный компланарный (С) 1 = Стандартный резьбовой (Т) 2 = для измерения гидростатического давления типа Coplanar (L) 3 = Копланарный контрольного класса (Р) 4 = Высокотемпературный обычный (Н) 252 = Неизвестно

Табл. С-1. Параметры блока первичного преобразователя (продолжение)

Параметр	Порядковый номер	Описание
PRIMARY_VALUE	14	Измеряемая величина и состояние, доступное функциональному блоку.
PRIMARY_VALUE_RANGE	15	Верхнее и нижнее предельное значение диапазона, код технических единиц измерения и количество десятичных знаков, используемых для отображения конечной величины. Допустимые технические единицы измерения: 1130 = Па 1133 = кПа 1137 = бар 1138 = мбар 1139 = торр 1140 = атм 1141 = фунт/кв. дюйм 1144 = г/см ² 1145 = кг/см ² 1148 = дюйм вод. ст. при 68 °F 1151 = мм вод. ст. при 68 °F 1154 = фут вод. ст. при 68 °F 1156 = дюйм рт. ст. при 0 °C 1158 = мм рт. ст. при 0 °C
PRIMARY_VALUE_TYPE	13	Тип измерения, представленный основной величиной. 107 = Разность давлений 108 = Избыточное давление 109 = Абсолютное давление
SECONDARY_VALUE	29	Вторичное значение, относящееся к сенсору.
SECONDARY_VALUE_UNIT	30	Единицы измерения, используемые с параметром SECONDARY_VALUE. 1001 °C 1002 °F
SENSOR_CAL_DATE	25	Дата последней калибровки. Отражает калибровку той части сенсора, которая обычно контактирует с технологической средой.
SENSOR_CAL_LOC	24	Место последней калибровки сенсора. Параметр служит для описания физического расположения, в котором выполнялась калибровка.
SENSOR_CAL_METHOD	23	Последний метод, использованный для калибровки устройства. 103 = стандартная заводская подстройка 104 = стандартная пользовательская подстройка
SENSOR_CAL_TYPE	35	Тип последней калибровки сенсора. 0 = Разность давлений 1 = Избыточное давление 2 = Абсолютное давление 252 = Неизвестно
SENSOR_CAL_WHO	26	Имя лица, ответственного за последнюю выполненную калибровку сенсора.
SENSOR_FILL_FLUID	28	Тип заполняющей жидкости, используемой в сенсоре 0 = Не определено 1 = Кремнийорганическая жидкость 2 = Инертная жидкость 3 = Не определено 7 = Neobee 251 = «нет» 252 = «неизвестно» 253 = «специальная»

Преобразователь давления измерительный Rosemount 3051 с поддержкой протокола FOUNDATION™ fieldbus

Табл. С-1. Параметры блока первичного преобразователя (продолжение)

Параметр	Порядковый номер	Описание
SENSOR_ISOLATOR_MTL	27	Определение материала конструкции разделительных мембран. 2 = Нержавеющая сталь 316 3 = Hastelloy C™ 4 = Monel 5 = Тантал 253 = «специальная»
SENSOR_RANGE	21	Верхнее и нижнее предельные значения диапазона, код технических единиц и количество десятичных знаков, используемых для сенсора.
SENSOR_SN	22	Серийный номер сенсора
SENSOR_TYPE	20	Тип сенсора, связанного с блоком первичного преобразователя. Допустимые типы сенсора: 117 = Емкостный 124 = Пленка терморезистора
ST_REV	01	Уровень ревизии статических данных, связанных с функциональным блоком.
STRATEGY	03	Поле ввода стратегии может использоваться для идентификации группирования блоков.
TAG_DESC	02	Пользовательское описание предполагаемого применения блока.
TB_DETAILED_STATUS	31	Указывает состояние преобразователя. Этот параметр содержит специальные коды, относящиеся к блоку преобразователя и конкретного сенсора давления.
TRANSDUCER_DIRECTORY	09	Директория, указывающая количество и начальные индексы первичных преобразователей в блоке первичного преобразователя.
TRANSDUCER_TYPE	10	Идентифицирует первичный преобразователь. 100 = Стандартное давление при калибровке
UPDATE_EVT	07	Это предупреждение формируется при любом изменении статических данных.
XD_ERROR	11	Дополнительные коды ошибок, относящиеся к блоку преобразователя.

Ошибки блока/первичного преобразователя

Следующие условия отражаются в параметрах BLOCK_ERR и XD_ERROR. Доступные условия, выделенные жирным шрифтом. Выделенные курсивом условия неактивны для блока первичного преобразователя и приведены для справки.

Табл. С-2. УСЛОВИЯ BLOCK_ERR и XD_ERR

Номер состояния	Название условия и описание
0	Другое
1	Ошибка конфигурации блока
2	Ошибка конфигурации связи
3	Активная эмуляция
4	Локальная блокировка
5	Задано неисправное состояние устройства
6	В ближайшем времени устройству требуется техническое обслуживание
7	Ошибка входного сигнала / переменная процесса имеет состояние «Bad».
8	Сбой выхода
9	Неисправность памяти

Табл. С-2. УСЛОВИЯ BLOCK_ERR и XD_ERR

Номер состояния	Название условия и описание
10	Потеря статических данных
11	Потеря данных энергонезависимой памяти
12	Не прошла проверка считывания эхо-сигнала
13	Device Needs Maintenance Now (Необходимо немедленно выполнить техническое обслуживание устройства)
14	Включение питания: Устройство только что было включено.
15	Не работает: Фактически устройство выведено из эксплуатации.
17	Общие ошибки: Произошла ошибка, которая не может быть определена
20	Отказ электроники: Отказ электронного компонента.
22	Ошибка ввода/вывода: Произошла ошибка ввода/вывода.
23	Ошибка целостности данных: Данные, хранящиеся в устройстве, более не являются достоверными из-за ошибки контрольной суммы энергонезависимой памяти, ошибки проверки данных после записи и т.д.
25	Ошибка алгоритма: Произошла ошибка алгоритма, используемого в блоке первичного преобразователя, вследствие переполнения, противоречивости данных и т.д.

Диагностика

Помимо параметров BLOCK_ERR и XD_ERROR, более подробную информацию о состоянии измерения можно получить с помощью параметра TB_DETAILED_STATUS. В Табл. С-3 перечислены возможные ошибки и возможные пути их устранения для приведенных значений. Действия по устранению ошибок приведены по степени увеличения степени их опасности для системы. Первым шагом всегда является сброс преобразователя. Затем, если ошибка остается, попытайтесь выполнить шаги, указанные в Табл. С-3. Начните с выполнения первого действия по устранению неисправности, после чего попробуйте второе действие.

Табл. С-3. TB_DETAILED_STATUS Описания и корректирующие действия.

Значение	Описание	Корректирующие действия
0x00000001	Аппаратное и программное обеспечение сенсора несовместимы	1. Перезапустите процессор 2. Отправьте в отдел обслуживания
0x00000002	Плата сенсора EEPROM сгорела	1. Перезапустите процессор
0x00000004	В плате сенсора EEPROM не инициализированы заводские данные	1. Перезапустите процессор 2. Отправьте в отдел обслуживания
0x00000008	Не обновляются показания сенсора температуры	1. Перезапустите процессор 2. Переподключите ленточный кабель сенсора 3. Отправьте в отдел обслуживания

Табл. С-3. TB_DETAILED_STATUS Описания и корректирующие действия.

Значение	Описание	Корректирующие действия
0x00000010	Не обновляются показания сенсора давления	1. Перезапустите процессор 2. Переподключите ленточный кабель сенсора 3. Отправьте в отдел обслуживания
0x00000080	Ошибка контрольной суммы платы сенсора EEPROM	1. Перезапустите процессор 2. Отправьте в отдел обслуживания
0x00000100	Превышен верхний предел сенсора давления	1. Проверьте давление 2. Перезапустите процессор
0x00000200	Превышен нижний предел сенсора давления	1. Проверьте давление 2. Перезапустите процессор
0x00001000	Превышен верхний предел сенсора температуры	1. Проверьте температуру окружающей среды 2. Перезапустите процессор
0x00004000	Температурный диапазон параметра SECONDARY_VALUE превышен	1. Проверьте температуру окружающей среды 2. Перезапустите процессор

Режимы

Блок первичного преобразователя поддерживает два режима работы, определяемых параметром MODE_BLK:

Автоматический (Auto) – Выходные сигналы канала отражают измерения аналоговых входных сигналов.

Не работает (OOS) – Состояние выходных сигналов канала определено как «Bad»: Нерабочее состояние для каждого канала. Параметр BLOCK_ERR показывает режим «Out of Service». В этом режиме можно изменять все конфигурируемые параметры. Целевой режим блока может быть ограничен одним или несколькими поддерживаемыми режимами.

Обнаружение аварийного сигнала

Аварийные сигналы не генерируются блоком первичного преобразователя. Путем правильной обработки состояния значений канала следующий в цепи блок (AI) генерирует требуемые аварийные сигналы для измерений. Ошибка, генерирующая тот аварийный сигнал, может быть определена с помощью параметров BLOCK_ERR, XD_ERROR и TB_DETAILED_STATUS.

Обращение с состояниями

Обычно состояние выходных каналов отражает состояние измеренного значения, рабочее состояние платы ввода/вывода и всякое активированное состояние аварийной сигнализации.

В автоматическом режиме PRIMARY_VALUE отражает качество значения и состояния выходных каналов.

Методы

Калибровка сенсора

Для калибровки сенсора выполняется следующая процедура пользовательской калибровки:

1. Задайте `MODE_BLK.TARGET = OOS`.
2. Подайте желаемое давление (низкое давление); дождитесь стабилизации. Давление должно быть в пределах, определенных в параметре `PRIMARY_VALUE_RANGE`.
3. Задайте `CAL_POINT_LO` значение приложенного давления.
4. Подайте желаемое давление (высокое давление); дождитесь стабилизации. Давление должно быть в пределах, определенных в параметре `PRIMARY_VALUE_RANGE` и больше, чем `CAL_POINT_LO + CAL_MIN_SPAN`.
5. Задайте `CAL_POINT_HI` значение приложенного давления.
6. Задайте `SENSOR_CAL_DATE` текущую дату.
7. Задайте `SENSOR_CAL_WHO` лицу, ответственному за калибровку.
8. Задайте параметру `SENSOR_CAL_LOC` место калибровки.
9. Задайте `MODE_BLK.TARGET = AUTO`.

Поиск и устранение неисправностей

См. Табл. С-4 касательно устранения любых возникающих проблем.

Табл. С-4. Поиск и устранение неисправностей

Описание неисправности	Возможные причины	Корректирующее действие
Устройство не выходит из режима OOS	Не задан целевой режим.	Задайте целевой режим, отличный от режима OOS.
	Ошибка детального состояния	См. раздел «Диагностика» на стр. С-5
	Блок ресурсов	Фактическим режимом блока ресурсов является режим «Не работает» (OOS). Действия по устранению ошибки см. в диагностике блока ресурсов.
Состояние сенсора давления или температуры - «BAD»	Ошибка измерения или устройства	См. раздел «Диагностика» на стр. С-5

БЛОК РЕСУРСОВ

Общие сведения

В данном разделе содержится информация о ресурсном блоке индикатора 3051. В него включены описания всех параметров, ошибок и порядка диагностики этого блока. Кроме этого, рассматриваются вопросы режимов, регистрации предупредительных сигналов, действий при разных состояниях, а также поиска и устранения неисправностей.

Определение

Ресурсный блок описывает физические ресурсы устройства. Кроме того, блок ресурсов выполняет функции, являющиеся общими для нескольких блоков. У блока нет связываемых с ним входов или выходов, он выполняет диагностику памяти.

Параметры и описания

В приведенной ниже Табл. С-5 перечислены все конфигурируемые параметры блока ресурсов, включая описания и порядковые номера каждого из них.

Табл. С-5. Параметры ресурсного блока

Параметр	Порядковый номер	Описание
ACK_OPTION	38	Выбор: будут ли аварийные сигналы, связанные с данным функциональным блоком, подтверждаться автоматически.
ALARM_SUM	37	Текущее состояние сигнализации, неподтвержденные состояния, несообщенные состояния и отключенные состояния сигнализаций, связанных с функциональным блоком.
ALERT_KEY	04	Идентификационный номер блока установки.
BLOCK_ALM	36	Аварийный сигнал блока используется для индикации всех неисправностей конфигурации, аппаратного обеспечения, связи, а также системных проблем в блоке. Причина предупреждения указывается в поле подкода. Первое активированное предупреждение устанавливает активное состояние в параметре Status (Состояние). Как только состояние Unreported (Неподтвержденный) сбрасывается задачей уведомления о предупреждении, другое предупреждение из блока может быть передано без сброса активного состояния, если изменился подкод.
BLOCK_ERR	06	Этот параметр отражает состояние ошибки, связанной с элементами аппаратного или программного обеспечения, которые относятся к данному блоку. Это битовая строка, которая может отображать сразу несколько ошибок.
CONFIRM_TIME	33	Время между попытками выдачи предупреждающих отчетов.
CYCLE_SEL	20	Используется для выбора метода исполнения блока для данного ресурса. Модель 3051 поддерживает следующие методы: По плану: Блоки исполняются только на основании плана исполнения функциональных блоков. Исполнение блока: Блок может быть исполнен путем увязывания с выполнением других блоков.
CYCLE_TYPE	19	Указывает методы исполнения блока, доступные для данного ресурса.
DD_RESOURCE	09	Строка, идентифицирующая тег ресурса, содержащего Device Description (описание устройства (ОУ)) для данного ресурса.
DD_REV	13	Ревизия ОУ, связанная с ресурсом, – используется интерфейсным устройством для нахождения файла ОУ ресурса.
define_write_lock	60	Перечисляемое значение, описывающее реализацию WRITE_LOCK.
detailed_status	55	Указывает состояние преобразователя. См. подробное описание кодов состояния блока ресурсов
DEV_REV	12	Номер ревизии изготовителя, связанный с ресурсом, – используется интерфейсным устройством для нахождения файла ОУ ресурса.
DEV_TYPE	11	Номер модели изготовителя, связанный с ресурсом, – используется интерфейсными устройствами для нахождения файла ОУ ресурса.
download_mode	67	Дает доступ к блоку начальной загрузки для загрузки по кабелю. 0 = Не инициализировано 1 = Режим работы 2 = Режим загрузки

Табл. С-5. Параметры ресурсного блока (продолжение)

Параметр	Порядковый номер	Описание
DRAIN_VENT_MAT	75	Тип материала дренажных клапанов на фланце. См. коды материалов дренажных клапанов. 2 = Нержавеющая сталь 316 3 = Hastelloy C™ 4 = Monel 251 = «нет» 252 = «неизвестно» 253 = «специальная»
FEATURES	17	Используется для показа поддерживаемых опций блока ресурсов.
FEATURES_SEL	18	Используется для показа выбранных опций блока ресурсов. Модель 3051 поддерживает следующие методы: Unicode: Дает команду хост-системе на использование кодировки unicode для строковых значений Отчеты: Активация аварийных сигналов. Должно быть задано для активации аварийных сигналов о работе Блокировка программного обеспечения: Блокировка записи программного обеспечения разрешена, но не активна. Параметр WRITE_LOCK должен быть переведен в активное состояние. Блокировка аппаратного обеспечения: Блокировка записи аппаратного обеспечения разрешена, но не активна. Параметр WRITE_LOCK соответствует состоянию защитного переключателя.
final_assembly_number	49	Номер общей сборки нанесен на аттестационную бирку.
FLANGE_MTL	69	Тип материала фланца См. коды материалов фланцев. 0 = Углеродистая сталь 2 = Нержавеющая сталь 316 3 = Hastelloy C™ 4 = Monel 24 = Kynar™ 252 = «неизвестно» 253 = «специальная»
FLANGE_TYPE	68	Тип фланца, подключенного к устройству 12 = Обычный (традиционный) 13 = Coplanar 14 = Выносное уплотнение 15 = для измерения гидростатического давления; 3 дюйма 150 фунтов. 16 = для измерения гидростатического давления; 4 дюйма 150 фунтов. 17 = для измерения гидростатического давления; 3 дюйма 300 фунтов. 18 = для измерения гидростатического давления; 4 дюйма 300 фунтов. 19 = для измерения гидростатического давления; DN 80, PN 40 20 = для измерения гидростатического давления; DN 100, PN 40 21 = для измерения гидростатического давления; DN 100, PN 10/16 22 = для измерения гидростатического давления; 2 дюйма 150 фунтов. 23 = для измерения гидростатического давления; 2 дюйма 300 фунтов. 24 = для измерения гидростатического давления; DN 50, PN 6 25 = для измерения гидростатического давления; DN 50, PN 40 252 = «Неизвестно» 253 = «специальная»
FREE_TIME	25	Количество в % свободного времени в блоке, доступного для обработки дополнительных блоков.
FREE_SPACE	24	Количество памяти в процентах, доступное для дополнительного конфигурирования. Ноль означает предварительно сконфигурированное устройство.
GRANT_DENY	14	Варианты для контроля доступа с главных компьютеров, а также с локальных пультов к управлению, настройке и параметрам аварийной сигнализации блока. Не используется устройством.

Преобразователь давления измерительный Rosemount 3051 с поддержкой протокола FOUNDATION™ fieldbus

Табл. С-5. Параметры ресурсного блока (продолжение)

Параметр	Порядковый номер	Описание
HARD_TYPES	15	Типы аппаратного обеспечения, доступные в виде номеров каналов.
hardware_rev	52	Аппаратная версия оборудования с ресурсным блоком.
LIM_NOTIFY	32	Максимально допустимое количество неподтвержденных сообщений о предупреждениях.
MANUFAC_ID	10	Идентификационный номер изготовителя – используется интерфейсным устройством для нахождения файла ОУ ресурса.
MAX_NOTIFY	31	Максимально допустимое количество неподтвержденных уведомляющих сообщений.
MEMORY_SIZE	22	Доступная для конфигурирования память в пустом ресурсе. Для проверки перед попыткой загрузки.
message_date	57	Дата, связанная с параметром MESSAGE_TEXT.
message_text	58	Используется для указания изменений, сделанных пользователем в установке, настройке или калибровке устройства.
MIN_CYCLE_T	21	Длительность кратчайшей продолжительности цикла, на которую способен ресурс.
MODE_BLK	05	Actual (фактический), target (целевой), permitted (допустимый) и normal (штатный) режимы блока. Target (целевой): Целевой режим – режим, в который должен перейти блок. Actual (фактический): Режим, в котором блок находится в данный момент. Permitted (допустимый): Допустимые режимы, которые могут быть целевыми. Normal (штатный): Режим, наиболее широко используемый в качестве целевого.
NV_CYCLE_T	23	Минимальный временной интервал, установленный изготовителем для сохранения копии параметров в энергонезависимую память. Ноль означает, что данные не будут копироваться автоматически. В конце NV_CYCLE_T только изменившиеся параметры будут обновлены в энергонезависимой памяти.
O_RING_MTL	69	Тип материала уплотнительных колец фланца. См. коды материалов на уплотнительные кольца. 10 = ПТФЭ (тефлон) 11 = Вайтон 12 = Буна-каучук 13 = Этилпропилен 252 = «неизвестно» 253 = «специальная»
output_board_sn	53	Серийный номер платы выходов.
self_test	59	Дает команду блоку ресурсов на проведение самопроверки. Проверки зависят от конкретного устройства.
distributor	42	Зарезервировано для использования в качестве идентификатора (ID) дистрибьютора. На данное время параметр не регламентирован ассоциацией Foundation.
REM_SEAL_FILL	73	Обозначает вид заполняющей жидкости в выносных уплотнениях. 2 = Кремнийорганическая жидкость 3 = Syltherm 800 4 = Инертная (галогидуглеродная жидкость) 5 = Глицерин и вода 6 = Водный раствор пропилен гликоля 7 = Neobee M-20 251 = «нет» 252 = «неизвестно» 253 = «специальная»

Табл. С-5. Параметры ресурсного блока (продолжение)

Параметр	Порядковый номер	Описание
REM_SEAL_ISO_MAT	70	Тип материала изолирующей мембраны сенсора. См. коды на количество выносных уплотнений. 2 = Нержавеющая сталь 316L 3 = Hastelloy C-276 5 = Тантал 9 = Co-Cr-Ni 251 = «нет» 252 = «неизвестно» 253 = «специальная»
REM_SEAL_NUM	71	Количество выносных уплотнений мембраны 1 = Одно уплотнение 2 = Два уплотнения 251 = «нет» 252 = «неизвестно» 253 = «специальная»
REM_SEAL_TYPE	66	Тип выносных уплотнений мембраны 0 = Не определено 1 = Зарезервировано 2 = СТW 3 = EFW (расширенное фланцевое уплотнение) 4 = PFW (блин) 5 = RFW (фланцевое выносное) 6 = RTW (резьбовое выносное) 7 = SCW 8 = SSW 9 = Высокотемпературные 10 = FFW (фланцевые заподлицо) 11 = UCW 12 = TSW 251 = «нет» 252 = «неизвестно» 253 = «специальная»
RESTART	16	Позволяет произвести ручной перезапуск устройства. Возможны несколько степеней перезапуска. А именно: 1 Работа – штатное состояние при отсутствии перезапуска 2 Перезапуск ресурса – не используется 3 Перезапуск с установкой значений, принятых по умолчанию, – устанавливает значения параметров, принятые по умолчанию. См. параметр START_WITH_DEFAULTS ниже, который указывает, какие параметры устанавливаются. 4 Перезапуск процессора – запуск ЦПУ из прогретого состояния.
RS_STATE	07	Состояние механизма состояния применения функционального блока
save_config_blocks	62	Количество блоков EEPROM, измененных после последней записи. Значение обнуляется после сохранения конфигурации.
save_config_now	61	Управление сохранением конфигурации.
security_IO	65	Состояние переключки/переключателя защиты.
SHED_RCAS	26	Длительность задержки для записи компьютером ячеек RCas в функциональный блок. Запись из RCas не будет осуществляться, если SHED_ROUT = 0
SHED_ROUT	27	Длительность задержки для записи компьютером ячеек ROut в функциональный блок. Запись из ROut не будет осуществляться, если SHED_ROUT = 0

Преобразователь давления измерительный Rosemount 3051 с поддержкой протокола FOUNDATION™ fieldbus

Табл. С-5. Параметры ресурсного блока (продолжение)

Параметр	Порядковый номер	Описание
Simulate_STATE	66	Состояние перемычки моделирования 0 = Не инициализировано 1 = Перемычка / переключатель отключен, моделирование не разрешено 2 = Перемычка / переключатель включен, моделирование не разрешено (необходимо выключить и включить перемычку / переключатель)
simulate_IO	64	Состояние перемычки/переключателя моделирования.
RB_SFTWR_REV_ALL	51	Строка, содержащая следующие поля данных: Главный номер редакции: 1–3 символа, десятичное число в диапазоне 0–255 Второстепенный номер редакции: 1–3 символа, десятичное число в диапазоне 0–255 Редакции пакета ПО: 1–5 символа, десятичное число в диапазоне 0–255 Время создания пакета: 8 символов, xx:xx:xx, в 24-ч формате День недели создания пакета: 3 символа, Sun (Вс), Mon (Пн),... Месяц создания пакета: 3 символа, Jan (янв), Feb (фев). Число месяца создания пакета: 1–2 символа, десятичное число в диапазоне 1–31 Год создания пакета: 4 символа, десятичное число Создатель: 7 символов, регистрационное имя создателя пакета
RB_SFTWR_REV_BUILD	50	Пакет ПО, при котором был создан блок ресурсов.
RB_SFTWR_REV_MAJOR	48	Главный номер редакции ПО, при которой был создан блок ресурсов.
RB_SFTWR_REV_MINIOR	49	Второстепенный номер ревизии ПО, при которой был создан блок ресурсов.
start_with_defaults	63	0 = Не инициализировано 1 = не запускать прибор (не включать питание) с принятыми по умолчанию настройками энергонезависимой памяти 2 = запускать прибор (включать питание) с принятым по умолчанию адресом узла 3 = запускать прибор (включать питание) с принятым по умолчанию тегом pd_tag и адресом узла 4 = запускать прибор (включать питание) с принятыми по умолчанию данными для всего стека передачи данных (не рабочие параметры)
STRATEGY	03	Поле ввода стратегии может использоваться для идентификации группирования блоков.
ST_REV	01	Уровень ревизии статических данных, связанных с функциональным блоком.
summary_status	56	Числовое обозначение на основе анализа требуемых восстановительных действий.
TAG_DESC	02	Пользовательское описание предполагаемого применения блока.
TEST_RW	08	Тестовый параметр чтения/записи – используется только для испытаний на соответствие.
UPDATE_EVT	35	Это предупреждение формируется при любом изменении статических данных.
WRITE_ALM	40	Это предупреждение формируется при отключении параметра блокировки записи.
WRITE_LOCK	34	При установке этого параметра не разрешается запись из любого источника, пока установка параметра WRITE_LOCK не снята. Входы блока продолжают обновляться.
WRITE_PRI	39	Приоритет аварийного сигнала, формируемого при отключении блокировки записи.

Ошибки блока

Табл. С-2 перечисляет условия, сообщенные в параметре BLOCK_ERR. Доступные условия, выделенные жирным шрифтом. Выделенные курсивом условия неактивны для блока ресурсов и приведены для справки.

ТАБЛ. С-6. УСЛОВИЯ BLOCK_ERR

Номер состояния	Название условия и описание
0	Другое
1	Ошибка конфигурации блока: Функция в FEATURES_SEL не поддерживается в FEATURES или цикл выполнения в CYCLE_SEL не поддерживается параметром CYCLE_TYPE.
3	Моделирование включено: Указывает, что перемычка моделирования включена. Это не является индикацией того, что блоки ввода/вывода используют смоделированные данные.
4	<i>Локальная блокировка</i>
5	<i>Задано неисправное состояние устройства</i>
6	<i>В ближайшем времени устройству требуется техническое обслуживание</i>
7	<i>Ошибка входного сигнала / переменная процесса имеет состояние «Bad».</i>
9	Неисправность памяти: Сбой флеш-памяти, RAM или EEROM
10	Потеря статических данных: Потеряны статистические данные, сохраненные в энергонезависимой памяти
11	Потеря данных энергонезависимой памяти: Потеряны данные, сохраненные в энергонезависимой памяти.
12	<i>Не прошла проверка считывания эхо-сигнала</i>
13	Необходимо немедленно выполнить техническое обслуживание устройства
14	Включение питания: Устройство только что было включено.
15	Не работает: Фактически устройство выведено из эксплуатации.

Диагностика

В дополнение к параметрам BLOCK_ERR более подробную информацию о состоянии устройства можно получить через DETAILED_STATUS. В таблице 5.3 перечислены потенциальные ошибки и возможные пути их устранения для приведенных значений. Первым шагом всегда является сброс преобразователя. Затем, если ошибка остается, попытайтесь выполнить шаги, указанные в таблице 5.3. Начните с выполнения первого действия по устранению неисправности, после чего попробуйте второе действие.

Табл. С-7. Подробное состояние

Значение	Описание	Корректирующее действие
0x00000002	Ошибка первичного преобразователя сенсора (проверить TB_DETAILED_STATUS)	1. Перезапустите процессор 2. Отправьте в отдел обслуживания
0x00000004	Ошибка целостности производственного блока	1. Перезапустите процессор 2. Отправьте в отдел обслуживания
0x00000008	Несовместимость оборудования или ПО	1. Перезапустите процессор 2. Отправьте в отдел обслуживания
0x00000010	Ошибка целостности NV	1. Перезапустите процессор 2. Отправьте в отдел обслуживания
0x00000040	Ошибка целостности ПЗУ	1. Перезапустите процессор 2. Отправьте в отдел обслуживания
0x00008000	Ошибка блока первичного преобразователя ADB	1. Проверьте импульсный трубопровод

Режимы

Блок ресурсов поддерживает два режима работы, определяемых параметром MODE_BLK:

- **Автоматический (Auto)** Блок проводит текущие фоновые проверки памяти.
- **Не работает (O/S)** Блок не обрабатывает свои задачи. Когда ресурсный блок находится в режиме OOS, все блоки ресурса (устройства) переводятся принудительно в режим OOS. Параметр BLOCK_ERR показывает режим «Out of Service». В этом режиме можно изменять все конфигурируемые параметры. Целевой режим блока может быть ограничен одним или несколькими поддерживаемыми режимами.

Обнаружение аварийного сигнала

Аварийный сигнал блока будет формироваться всякий раз, когда в параметре BLOCK_ERR устанавливается бит ошибки. Типы ошибок блока для блока ресурсов определены выше.

Аварийный сигнал записи генерируется всякий раз при сбросе параметра WRITE_LOCK. Приоритет каждого сигнала тревоги задается в параметре WRITE_PRI:

В зависимости от уровня приоритета сигналы тревоги разделены на пять групп:

Номер приоритета	Описание приоритета
0	Аварийный сигнал отключен
1	Аварийный сигнал зарегистрирован, но не отправлен в виде отчета.
2	Отчет об аварийном сигнале отправлен, но не требует внимания оператора.
3–7	Условия аварийного сигнала с приоритетом от 3 до 7 являются рекомендательными аварийными сигналами повышенного приоритета.
8–15	Условия аварийного сигнала с приоритетом от 8 до 15 являются критичными аварийными сигналами повышенного приоритета.

Обращение с состояниями

Параметров состояния, связанных с блоком ресурсов, нет

Поиск и устранение неисправностей

См. Табл. С-8 касательно устранения любых возникающих проблем.

Табл. С-8. Поиск и устранение неисправностей

Описание неисправности	Возможные причины	Корректирующее действие
Устройство не выходит из режима OOS	Не задан целевой режим	Задайте целевой режим, отличный от режима OOS.
	Неисправность памяти	BLOCK_ERR отобразит сбой памяти. Проверьте значение RESTART. Перезапустите устройство, задав параметр RESTART в процессоре. Если ошибка блока не сбрасывается, обратитесь к изготовителю.
Аварийные сигналы блока не работают	Функции	В параметре FEATURES_SEL не включены отчеты (Reports). Включите бит отчетов.
	Уведомление	Параметр LIM_NOTIFY имеет недостаточно высокое значение. Установите его равным MAX_NOTIFY.

БЛОК ДИАГНОСТИКИ ПЕРВИЧНОГО ПРЕОБРАЗОВАТЕЛЯ (ADB)

Блок диагностики (ADB) - это блок первичного преобразователя, который содержит два разных алгоритма: обнаружение засорения импульсной линии и статистический мониторинг технологического процесса. Изучение, обнаружение и конфигурирование - три различные стадии алгоритмов обнаружения засорения импульсной линии и статистического мониторинга технологического процесса.

Обзор обнаружения засоренных импульсных линий

Обнаружение засорения импульсной линии должно использоваться в непрерывном потоке жидкости с регулированием по уставке.

Стадия изучения

На стадии изучения алгоритм устанавливает средние значения процесса и динамику процесса. Основные данные используются для сравнения текущих данных о процессе при определении засорения импульсной линии.

Стадия обнаружения

Стадия обнаружения начинается с сообщения «изучение завершено» после стадии изучения. Чтобы проверить, засорены ли линии, алгоритм сравнивает среднее значение основного параметр процесса со среднеквадратичным отклонением.

Стадия конфигурирования

Стадия конфигурирования – это неактивное состояние, и пользователь может определять влияние на состояние параметра PV. Как только конфигурация подтверждена, отправляется сообщение «Действующая конфигурация отправлена», и стадия конфигурирования останавливается. Стадия конфигурирования также используется для задания параметров, влияющих на чувствительность, пороговые значения, продолжительность стадии продвижения и обнаружения.

Обзор статистического мониторинга процесса

Алгоритм статистического мониторинга процесса обеспечивает базовую информацию, касающуюся поведения измерений переменных процесса, таких как данные блока управления ПИД и фактического положения клапана. Этот алгоритм может выполнять функции диагностики более высокого уровня посредством распределения вычислительной мощности между периферийными устройствами. Двумя статистическими параметрами, контролируемые функцией статистического мониторинга процесса, являются среднее значение и среднеквадратическое отклонение. Используя среднее значение и среднеквадратическое отклонение, можно контролировать изменения во времени параметров процесса или уровней управления и динамики. Алгоритм также обеспечивает:

- конфигурирование пределов/аварийных сигналов с учетом изменения среднего и стандартного отклонения от изученных уровней.
- высокую изменчивость, низкую динамику и изменения средних значений
- необходимую статистическую информацию, касающуюся регулятивной диагностики контура управления, диагностики основных причин неисправностей и эксплуатационной диагностики

Стадия изучения

На стадии изучения статистического мониторинга процесса алгоритм устанавливает базовый уровень среднего значения и динамических характеристик переменной статистического мониторинга процесса. Данные базового уровня сравниваются с текущими данными для вычисления любых изменений среднего значения и динамических характеристик переменных статистического мониторинга процесса.

Стадия мониторинга

Стадия мониторинга начинается с сообщения «изучение завершено» для переменной. Алгоритм сравнивает текущие значения с базовым средним значением и среднеквадратическим отклонением. На этой стадии алгоритм вычисляет изменение в процентах среднего значения и среднеквадратического отклонения, чтобы определить, не выходят ли они за установленные пределы.

Стадия конфигурирования

Стадия конфигурации представляет собой неактивное состояние, при котором режим ADB находится в состоянии OOS. На этой стадии пользователь может задать теги блоков, пределы вариаций, низких динамических характеристик и обнаружения изменения среднего значения.

Параметры ADB

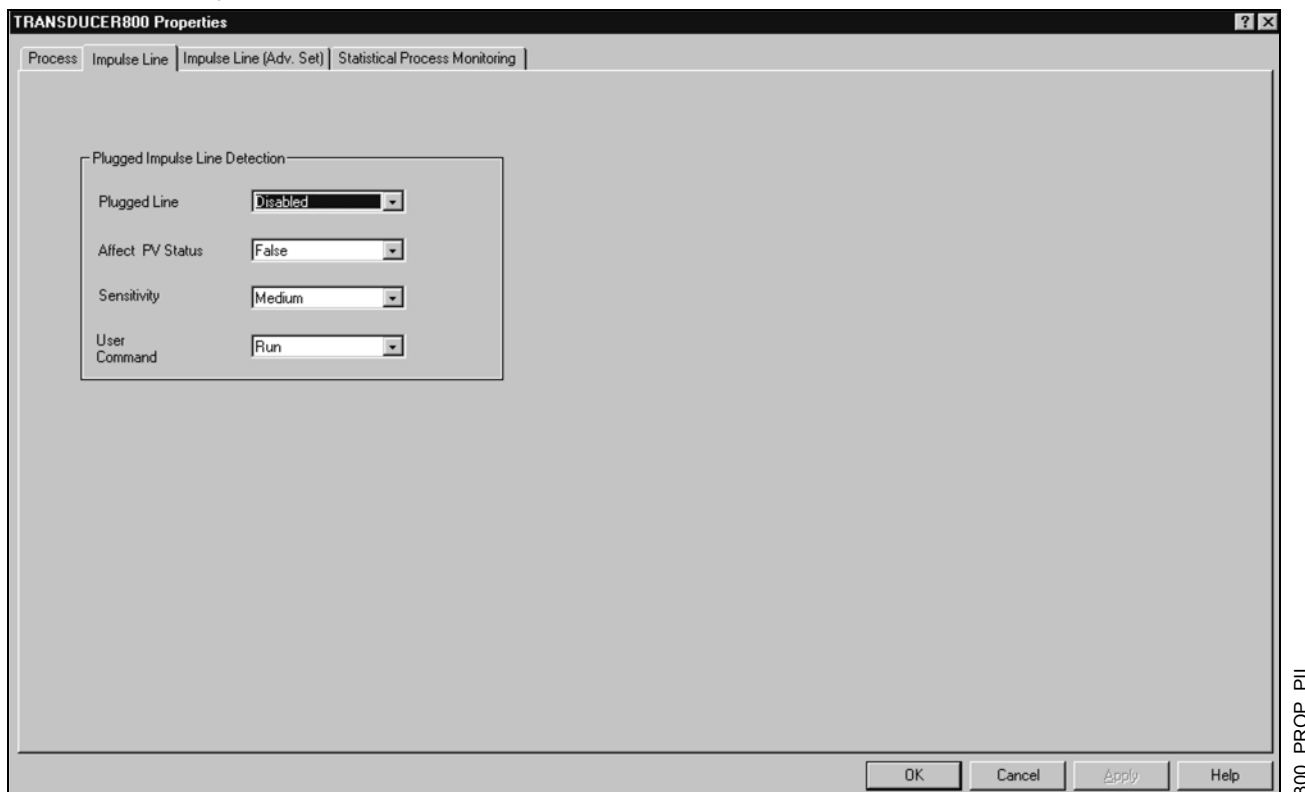
Полный список параметров блока диагностики приведен в руководстве FOUNDATION™ fieldbus 00809-0100-4783.

Конфигурация ADB

Для запуска экранов конфигурирования в DeltaV Explorer кликните правой кнопкой мыши TRANSDUCER800 и выберите свойства. Окно под вкладкой Process представляет собой универсальный экран конфигурирования блока преобразователя и не будет обсуждаться здесь.

Импульсная линия

Рис. С-2. Экран импульсной линии



Засоренная линия

Данный параметр «включает» или «отключает» алгоритм засоренной импульсной линии. Наличие активизированного блока ADB автоматически не «запускает» алгоритм засоренной импульсной линии. Состояние по умолчанию - «отключено».

Влияние на состояние величины PV

Определяет, будет ли затронуто качество измерения дифференциального давления вследствие состояния засоренной импульсной линии. Если параметр «истинно», следующее состояние заставит качество измерения давления на блоке первичного преобразователя сенсора перейти в состояние UNCERTAIN.

- Все линии засорены
- Неактивно... См. Историю

Если параметр - «ложно», алгоритм обнаружит засоренные импульсные линии, но не затронет качество измерения давления блоком первичного преобразователя сенсора.

Чувствительность

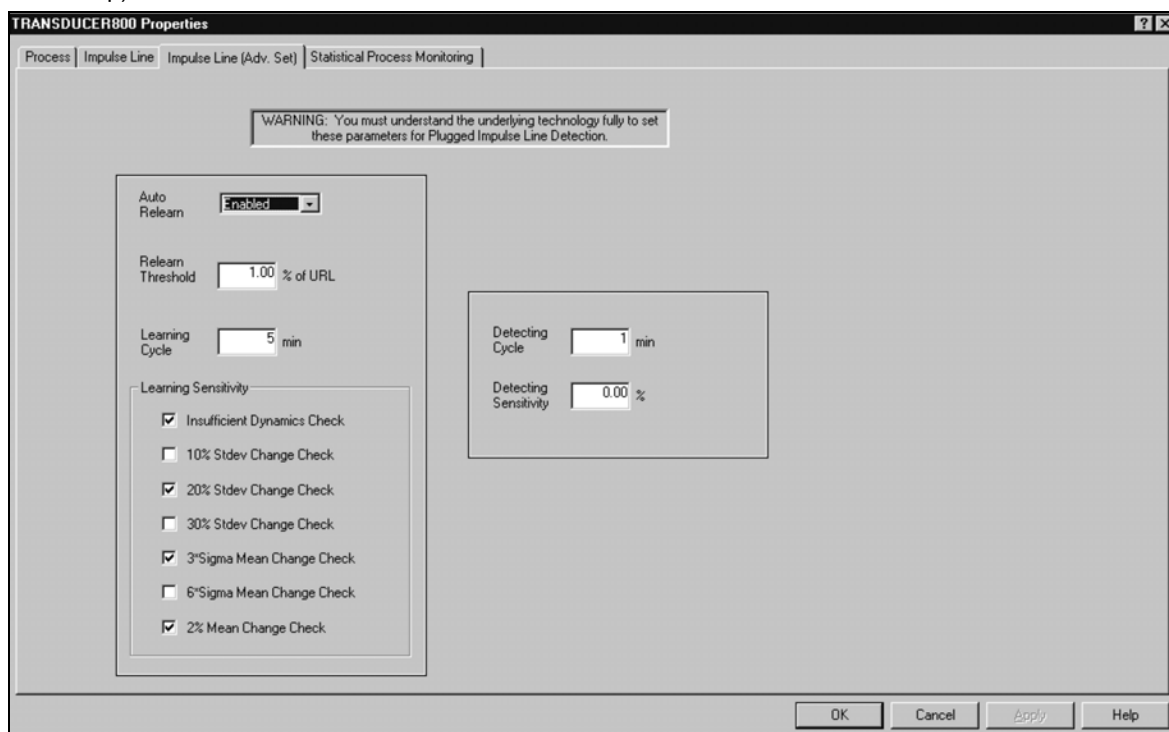
Определяет чувствительность алгоритма обнаружения засорения импульсной линии. Низкая чувствительность используется в основном в тех случаях, если процесс характеризуется высокой динамикой. Средняя чувствительность рекомендована для нормальных процессов. Высокая чувствительность будет полезна для процесса с минимальной динамикой.

Команда пользователя

Позволяет пользователю активировать стадию изучения для алгоритма обнаружения засорения импульсной линии. Для активации повторного изучения необходимо выбрать «Relearn» в выпадающем списке. Это можно использовать для повторной инициализации алгоритма после обнаружения засоренной линии. Должны быть приняты надлежащие меры для расчистки засорения, чтобы технологический процесс мог нормально продолжаться перед процессом повторного изучения. Процесс повторного изучения может также понадобиться после изменения параметров в окне Adv Set.

Импульсная линия [Adv. Set]

Рис. С-3. Экран импульсной линии (расширенный набор)



Auto Relearn (автоматическое повторное изучение)

Определяет, переходит ли автоматически алгоритм в режим изучения при превышении порогов. Когда выбрано «включено», алгоритм автоматически начнет повторное изучение, когда средние значения изменятся больше чем на пороговое значение повторного изучения. Если выбрано «отключено», повторное изучение должно запускаться вручную в окне импульсной линии пользовательской командой.

Порог повторного изучения

Это значение в % от ВГД диапазона преобразователя. Если среднее значение изменилось на эту величину, и автоматическое повторное изучение «включено», то алгоритм автоматически перейдет в состояние изучения. Если автоматическое повторное изучение «отключено», это значение игнорируется.

Цикл изучения

Определяет промежуток времени, в течение которого цикл изучения вычисляет среднее и среднеквадратичное отклонение от базового значения. Если процесс меняется медленно во времени в среднем, более длительный цикл изучения может дать более устойчивое значение.

Чувствительность изучения

Эти параметры позволяют выполнять очень специфические настройки чувствительности на стадии изучения.

- Флажок «недостаточная динамика»: Пропуск недостаточной динамики, если не выбрана?
- Флажок 10 - 30 % Stdev Change Check (изменение стандартного отклонения на 10-30 %): Допускает изменение стандартного отклонения на 10-30 % на стадии изучения. В случае превышения значения алгоритм остается на стадии проверки до тех пор, пока превышение не прекратится.
- Флажок 3* & 6* Sigma Mean Change (изменение среднего значения на три или шесть стандартных отклонений): Допускает изменение среднего на величину трех или шести стандартных отклонений на стадии изучения. В случае превышения значения алгоритм остается на стадии проверки до тех пор, пока превышение не прекратится.
- Флажок 2 % Mean Change (изменение средней величины в пределах 2 %): Среднее рассчитанное базовое значение не может колебаться более чем на 2 % на стадии изучения или проверки. В случае превышения значения алгоритм остается на стадии проверки до тех пор, пока превышение не прекратится.

Цикл обнаружения

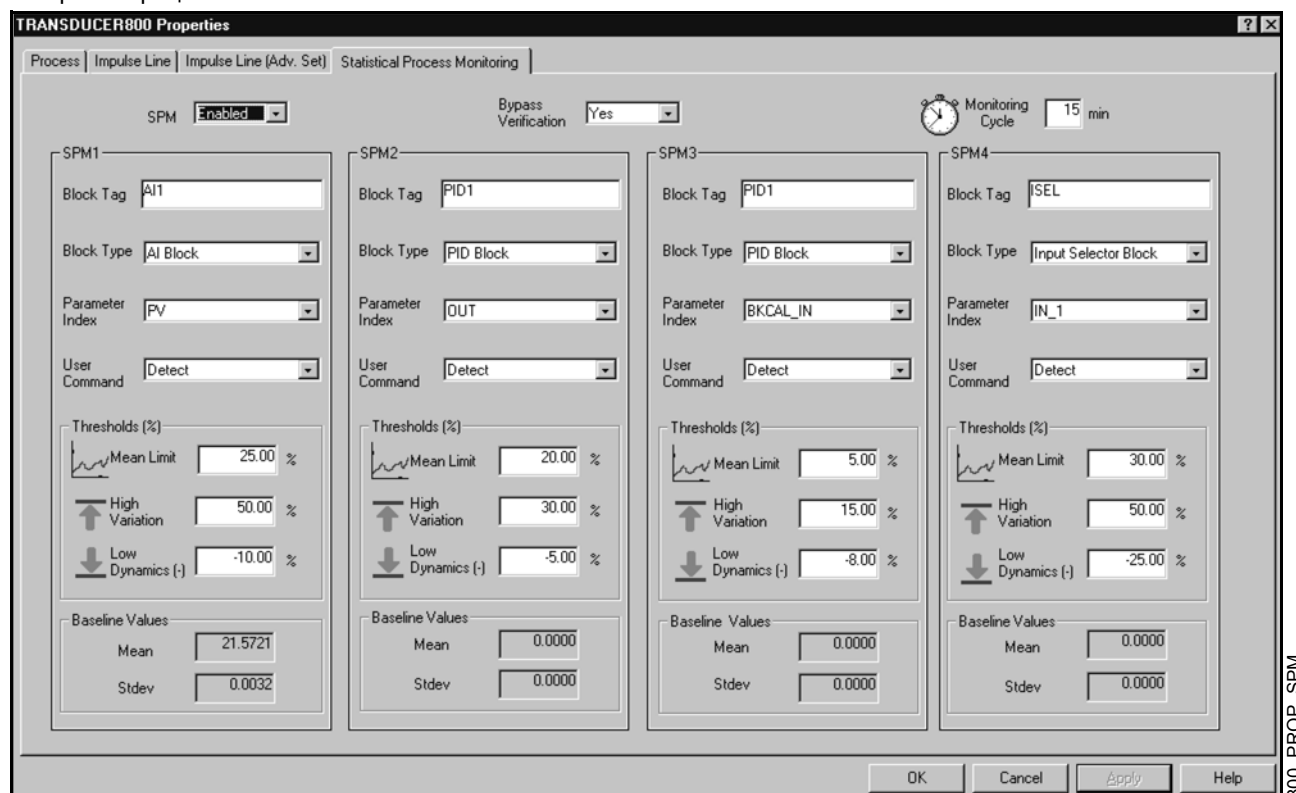
Промежуток времени, который необходим алгоритму, чтобы получить значения процесса и вычислить среднее и среднеквадратичное отклонение, чтобы сравниться с изученным базовым значением. Данное значение должно быть идентично циклу изучения во избежание ложных обнаружений. Цикл обнаружения должен превышать макроцикл системы.

Обнаружение чувствительности

Отмена значения чувствительности в окне импульсных линий. Значения для данного параметра представляют собой чувствительность 10-95 %. Малые значения используются в стабильных процессах, а большие используются в шумных процессах.

Статистический мониторинг процесса

Рис. С-4. Экран статистического мониторинга процесса

**SPM**

Параметр, который запускает функцию статистического мониторинга процесса, если имеет значение «Enabled» (включен). Значение «Disabled» (отключен) отключает функцию диагностического мониторинга.

Проверка обхода

При выборе «Yes» проверка основного значения отключена. При выборе «No» изученное основное значение сравнивается со следующим текущим рассчитанным значением для обеспечения хорошего основного значения.

Цикл мониторинга

Промежуток времени, необходимый для получения и использования в расчетах технологических значений. Более длительный цикл мониторинга может дать более устойчивое среднее значение.

SPM1 – SPM4

Обеспечивает до четырех переменных для контроля в цикле.
Проверяемые блоки должны обозначаться следующим образом:

SPM	Поддерживаемые блоки	Поддерживаемые параметры	Предполагаемое использование
1	AI или ISEL	AI.OUT или ISEL.OUT	Переменная технологического процесса
2	PID или AO	PID.OUT или AO.CAS_IN	Control Block Output (выход блока управления)
3	PID или AO	PID.VKCAL_IN или AO.PV	Положение клапана
4	AI или ISEL	AI.OUT или ISEL.OUT	Вторая технологическая переменная или резервный клапан SPM1

- Тег блока – должен быть запланированный блок. В противном случае состояние останется неактивным. Обратите внимание на то, что тег должен быть введен вручную, поскольку функция не имеет ниспадающего меню для выбора тега.
- Тип блока – возможен выбор конкретного типа блока для соответствующего тега блока.
- Индекс параметров – возможен выбор конкретного типа параметра для соответствующего тега блока.
- Пользовательская команда - требует, чтобы пользователь выбрал «Detect» (обнаружение), когда все параметры были выбраны, и необходим контроль. «Idle» (простой) - значение по умолчанию, это состояние ожидания или неиспользуемое состояние.

Пороги

Используются для обеспечения возможности просмотра на экране состояния предупреждений, когда значения выходят за пределы пороговых значений, установленных для каждого параметра.

- Средний предел – Предел отправки предупреждения при изменении среднего значения в процентах по отношению к основному среднему значению.
- Высокая изменчивость - Предел отправки предупреждения при изменении параметра Stdev в процентах по отношению к базовому значению Stdev.
- Низкая динамика - Предел отправки предупреждения при уменьшении параметра Stdev в процентах по отношению к базовому значению Stdev.

Базовые значения

Представляют собой вычисленные значения переменных процесса с учетом данных, сохраненных в памяти в ходе цикла изучения.

- Среднее – это вычисленное среднее значение переменной процесса, с учетом данных, сохраненных в памяти в ходе цикла обучения.
- Stdev – Расчетная разность между минимальными и максимальными значениями в течение цикла изучения.

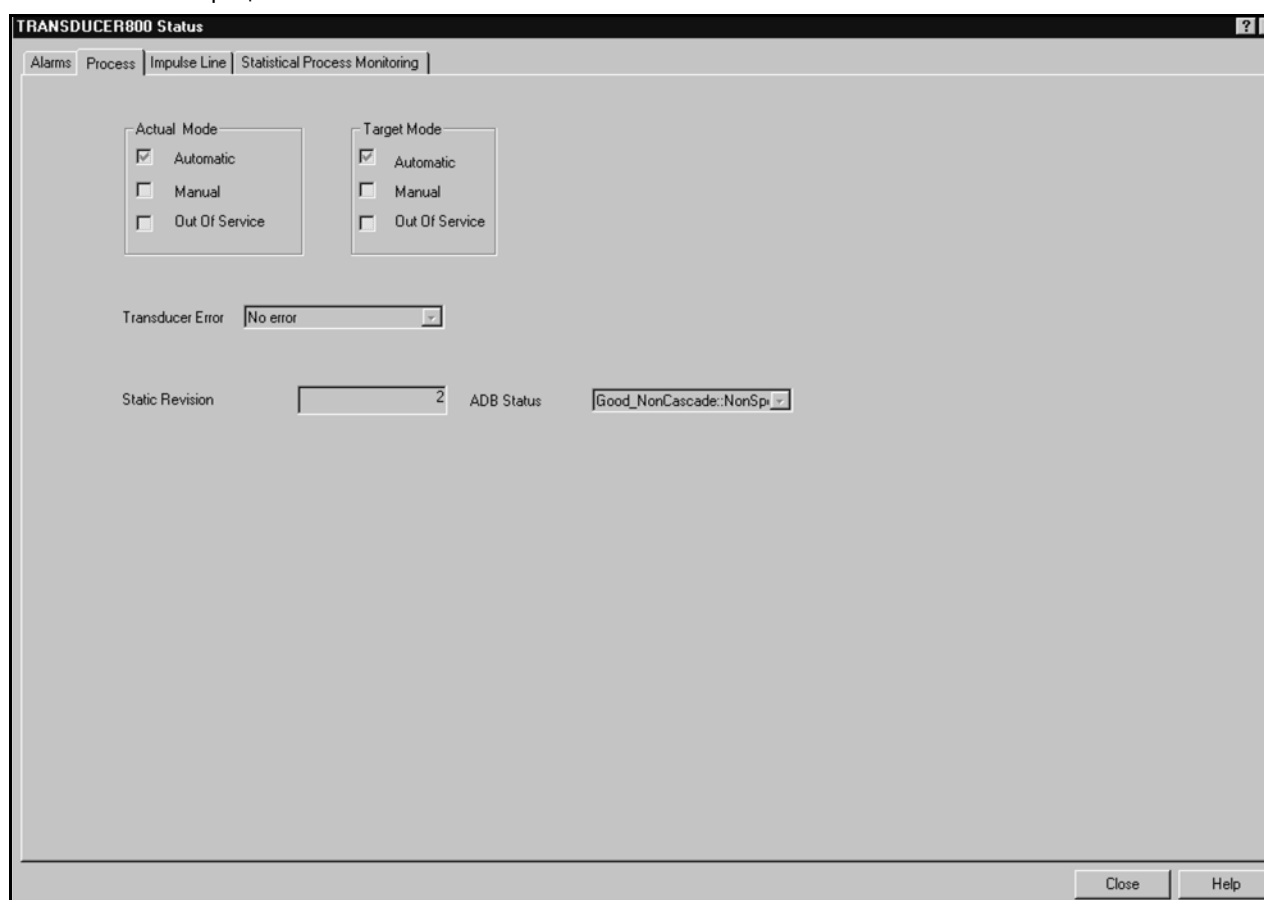
Состояние ADB

Для запуска экранов состояния в DeltaV Explorer кликните правой кнопкой мыши TRANSDUCER800 и выберите «Состояние». Окно под вкладкой Alarms представляет собой универсальный экран состояния блока преобразователя и не будет обсуждаться здесь.

Технологический процесс

Обратите внимание на состояние ADB в окне вкладки Process. Состояние ADB изменяется при изменении состояния засорения импульсной линии, только если состояние влияния на значение PV - «Истинно» (см. конфигурацию).

Рис. С-5. Захват экрана технологического процесса



Импульсная линия

Вкладка импульсной линии содержит следующую информацию:

Отметка времени

Показывает временную метку последнего обновления состояния засоренной импульсной линии. ПРИМЕЧАНИЕ: Текущая версия DeltaV не отображает это поле.

Состояние

Текущее значение состояния засорения импульсной линии.

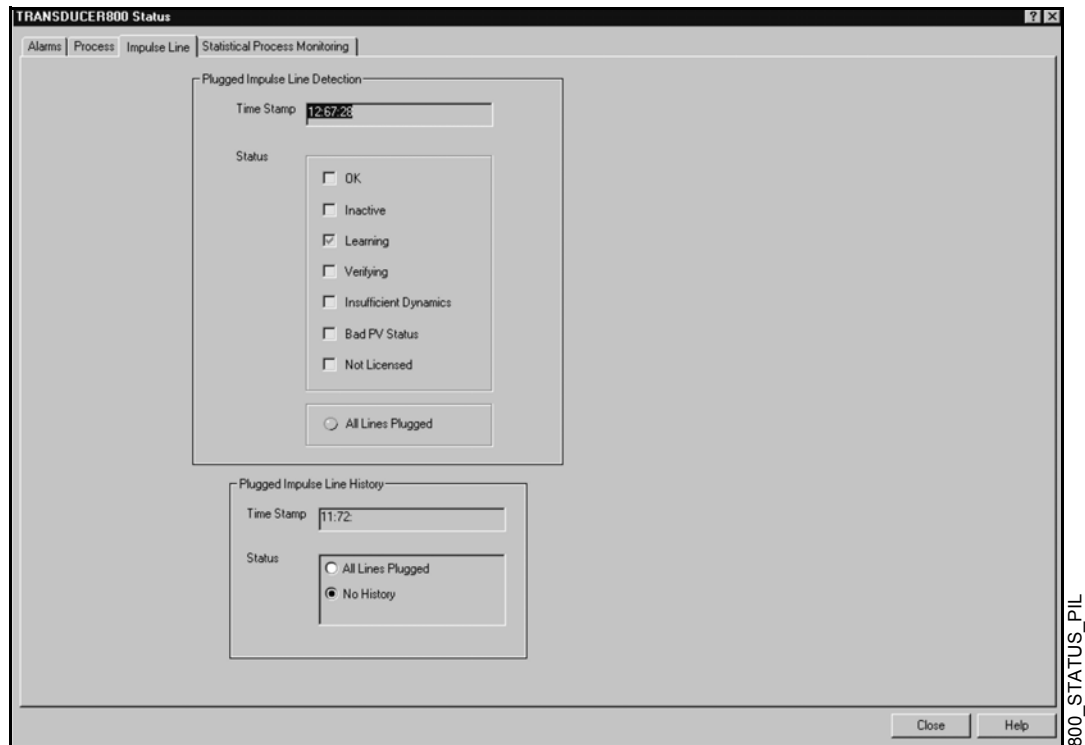
- OK – Алгоритм в состоянии обнаружения.
- Inactive – Алгоритм не включен, или больше часа прошло после обнаружения всех засоренных импульсных линий.
- Learning – Алгоритм выполняет изучение характеристик процесса.
- Verifying – Алгоритм сравнивает собранные базовые данные с текущими данными процесса.
- Insufficient Dynamics – процесс не имеет достаточно динамики для обнаружения, или чувствительность не задана достаточно высоко (см. конфигурацию).
- Bad PV Status – Состояние первичного преобразователя сенсора неопределенное или «плохое», поэтому выполнение алгоритма приостанавливается.
- Not Licenced – Для данного устройства не приобретен или не активирован ADB.
- All Lines Plugged – Алгоритм обнаружил, что все линии засорены.

История засоренных импульсных линий

Отображается последнее обнаружение засоренной импульсной линии

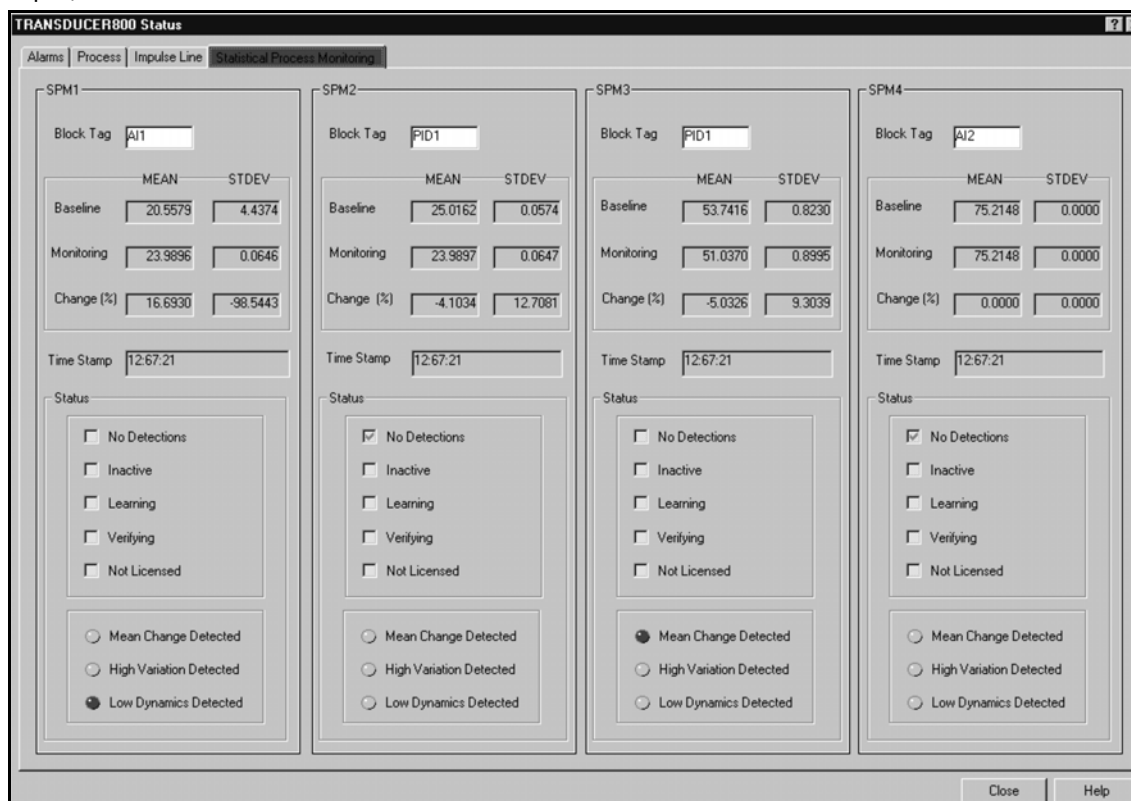
- All Lines Plugged – Все линии засорены.
- No History – В данном устройстве не были обнаружены засоренные импульсные линии.

Рис. С-6. Экран импульсной линии



Статистический мониторинг процесса

Рис. С-7. Экран статистического мониторинга процесса



Вкладка статистического мониторинга процесса содержит следующую информацию:

Тег блока

Имя тега, которое было введено на экране конфигурирования (см. конфигурацию).

Основное значение

Отображает среднее значение и среднеквадратичное отклонение, которые были рассчитаны в состоянии изучения.

Мониторинг

Текущее значение, рассчитанное в цикле мониторинга.

Изменение

Значение в процентах, рассчитываемое с использованием мониторинговых и основных значений. Пороги срабатывания предупреждения сравниваются с этим значением, чтобы определить изменение среднего значения, обнаружение высокой изменчивости и низкой динамики.

Отметка времени

Показывает значение времени для недавних обнаружений. Данное значение не отображается в современных системах Delta V.

Состояние

Отображает текущее состояние диагностики.

- No Detections – Выполняется мониторинг процесса, нарушений не выявлено.
- Inactive – Команда пользователя не задействована, функция SPM не включена или функциональный блок не включен в алгоритм исполнения.
- Learning – Пользовательской командой выбран режим изучения, выполняется расчет первых базовых значений.
- Verifying – Сравнение изученных значений с текущими расчетными значения для проверки стабильности процесса.
- Not Licenced – Для данного устройства не приобретен или не активирован SPM.

Выявление изменения средней величины

Сигнал, поступивший в результате изменения средней величины, превышающего допустимый для нее предел. Может быть вызван изменением заданного значения, изменением нагрузки в потоке или устранением преграды в технологической линии.

Выявление сильных колебаний

Сигнал, поступивший в результате возникновения изменения стандартного отклонения от среднего значения, превышающего допустимый верхний предел колебаний. Такое обнаружение является возможным признаком засорения одной импульсной линии, поломки оборудования, например насоса, увеличения потока или турбулентности.

Выявление слабой динамики

Сигнал, поступивший в результате возникновения изменения стандартного отклонения от среднего значения, превышающего допустимый предел для значения слабой динамики. Это признак засорения всех импульсных линий, низкого расхода или других изменений, возникших в результате снижения турбулентности потока.

ПРИМЕЧАНИЕ ДЛЯ ПОЛЬЗОВАТЕЛЯ

Устройства Fieldbus предлагают пользователю большой объем различной информации. На уровне устройства возможны как измерение переменных процесса, так и управление. Устройства содержат параметры измерения переменных процесса и сигналы управления, необходимые не только для управления процессом, но и для определения нормального состояния процесса и системы управления. Рассматривая данные измерения переменных процесса и изменения выходных сигналов управления во времени, можно получить дополнительную оценку состояния процесса. При некоторых условиях нагрузки и потребностях процесса изменения можно интерпретировать как ухудшение состояния измерительных приборов, клапанов или других крупных компонентов, таких как насосы, компрессоры, теплообменники и т.д. Такое ухудшение может также свидетельствовать о том, что схема управления контуром должна быть перенастроена или пересмотрена. Изучая нормальное протекание процесса и постоянно сравнивая текущую информацию с известной информацией о нормальном процессе, можно заблаговременно устранить проблемы, связанные с ухудшением состояния и возможным отказом тех или иных компонентов. Эти диагностические функции облегчают эксплуатацию и техническое обслуживание устройств. Эти диагностические

функции не могут быть на 100 % точными для каждого процесса, температуры и ситуации. При этом могут иметь место ложные сигналы тревоги и пропуск тех или иных проблем. В случае повторного возникновения той или иной проблемы на вашем предприятии обратитесь за помощью в компанию Rosemount.

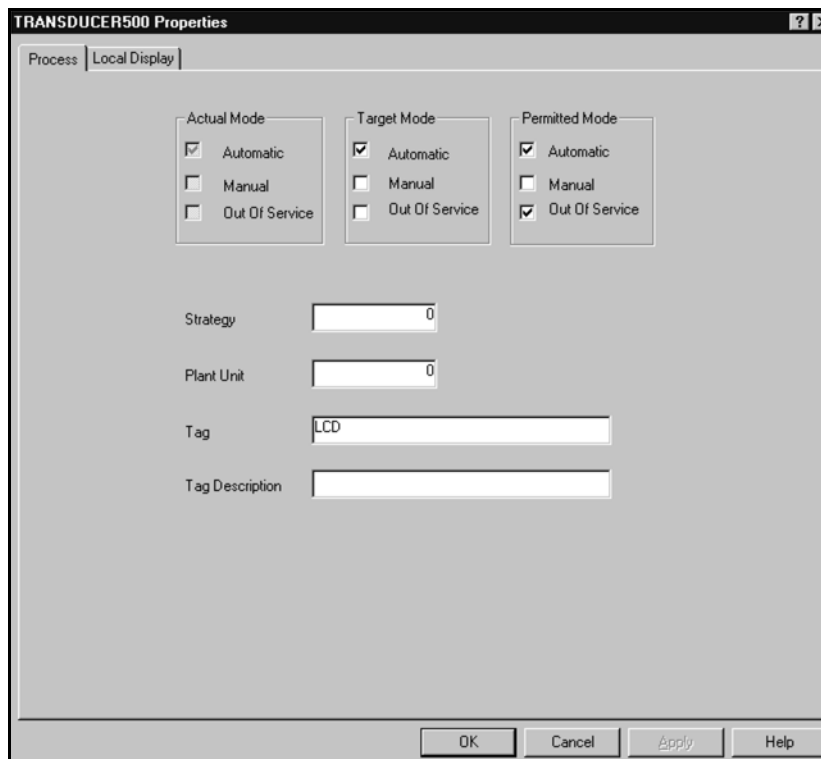
БЛОК ЖК ДИСПЛЕЯ

ЖК дисплей может отображать до четырех различных параметров. Если отображается параметр функционального блока, он должен быть запланирован (загружен) для отображения на ЖК дисплее. Если отображается параметр с другого устройства, он должен быть связан с блоком в преобразователе модели 3051 с помощью ЖК дисплея и должен быть загружен. Он может отображать любой входной или выходной параметр любого блока модели 3051. Первый дисплей предварительно настроен для отображения значения блока первичного преобразователя модели 3051. Это значение может быть оставлено или изменено.

1) Откройте блок ЖК дисплея, дважды кликнув на блоке первичного преобразователя ЖК дисплея в DeltaV Explorer.

Появится Рис. С-8. Убедитесь, что блок находится в автоматическом режиме. Затем выберите вкладку «Local Display» (Локальный дисплей)

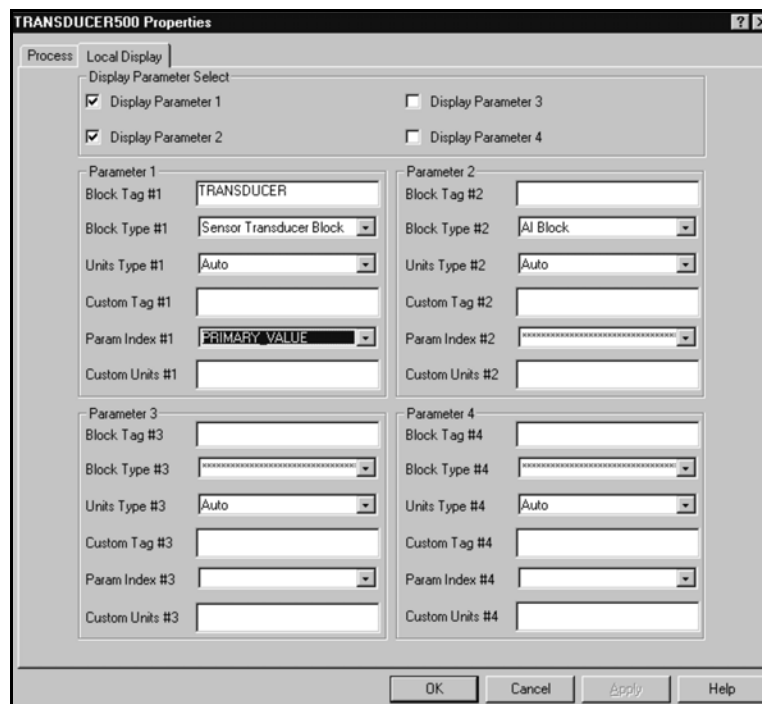
Рис. С-8. Свойства первичного преобразователя 500: Экран технологического процесса



Для каждого параметра n ($n = 1 - 4$), отображаемого на ЖК экране, есть несколько полей на вкладке «Local Display» (Локальный дисплей), где их нужно задавать.

Преобразователь давления измерительный Rosemount 3051 с поддержкой протокола FOUNDATION™ fieldbus

Рис. С-9. Экран локального дисплея свойств первичного преобразователя 500



500_PROP_LOCALDISPLAY

1. Первый параметр называется «BLOCK_TAG_n», здесь нужно ввести точное название блока, который будет отображаться. Это должно быть то же название, что сохранено в устройстве.
2. Затем выберите «BLOCK_TYPE_n». Это ниспадающее меню, показывающее выбор вариантов для устройства. Выберите необходимый блок, который будет отображаться в поле «BLK_TYPE_n».
3. Выберите «UNITS_TYPE_n». Выберите «Custom» (Пользовательская) в данном параметре, если вводится значение, не содержащееся в устройстве модели 3051. В режиме «Auto» (Авто) содержатся только единицы измерения давления, которые могут соответствовать или не соответствовать выбору.
4. Следующий параметр называется «CUSTOM_TAG_n.» Это дополнительный выбор при определении, какой параметр, блок или устройство будут просматриваться на ЖК дисплее. Это может быть любое наименование длиной до пяти символов.
5. Затем выберите «PARAM_INDEX_n». Это ниспадающее меню, показывающее выбор вариантов для устройства. Выберите необходимый параметр, который будет отображаться в поле «PARAM_INDEX_n».
6. Выберите «CUSTOM_UNITS_n», если ранее был выбран «Custom» (Пользовательская) в поле «UNITS_TYPE_n». Длина ограничена пятью символами и вводится там, где необходимо отображать требуемые единицы измерения.
7. Для отображения более чем одного параметра отметьте соответствующее количество флажков в поле «Display Parameter Select» (выбор отображаемых параметров).

NATIONAL INSTRUMENT (NI) НАСТРОЙКА ДЛЯ ЖК ДИСПЛЕЯ

Это короткая процедура для отображения нескольких устройств на ЖК дисплее преобразователя модели 3051. Если значение получено с другого устройства, оно должно быть связано с блоком в преобразователе модели 3051 с помощью ЖК дисплея и должно быть загружено. ЖК дисплей может отображать до четырех различных значений. Он может отображать любой входной или выходной параметр любого блока модели 3051. Первый дисплей предварительно настроен для отображения значения блока первичного преобразователя модели 3051. Вторым дисплеем можно менять.

1. Откройте блок ЖК дисплея. Откройте вкладку «Others» («Другие»). Затем, прокрутите вниз список параметров и выберите «DISPLAY_PARAM_SEL.» Появится ниспадающее меню. Выберите количество значений, отображаемых на ЖК дисплее. Затем, выберите кнопку «Write Changes» (записать изменения).
2. Первый параметр — «BLK_TYPE_n». Это ниспадающее меню, показывающее выбор вариантов для устройства. Выберите необходимый блок, который будет отображаться в поле «BLK_TYPE_n».
3. Затем выберите «BLK_TAG_n,» введите точное наименование отображаемого блока. Это должно быть такое же наименование, которое сохранено в устройстве или отображается на экране NI-Configurator.
4. Затем выберите «PARAM_INDEX_n.» Используйте на данном шаге NI_Dialog. На данном шаге необходим номер параметра по указателю, который будет отображаться на ЖК дисплее. Используя NI-Dialog, откройте «GetParamList» в блоке, где хранится параметр. Прокрутите список вниз до требуемого параметра. Это число используется на следующем этапе. Откройте список «GetParamList» для блока ЖК дисплея и присвойте параметру «PARAM_INDEX_n» значение, взятое из упомянутого списка, это шестнадцатеричное число.
5. Следующий параметр называется «CUSTOM_TAG_n.» Это дополнительный выбор при определении, какой параметр, блок или устройство будут просматриваться на ЖК дисплее. Это может быть любое наименование длиной до пяти символов.
6. Выберите «UNITS_TYPE_n». Выберите «Custom» (Пользовательская) в данном параметре, если вводится значение, не содержащееся в устройстве модели 3051. В режиме «Auto» (Авто) содержатся только единицы измерения давления, которые могут соответствовать или не соответствовать выбору.
7. Выберите «CUSTOM_UNITS_n». Длина ограничена пятью символами и вводится там, где необходимо отображать требуемые единицы измерения, если ранее был настроен режим «Custom» (Пользовательская).

Emerson Process Management

Россия, 115054, г. Москва,
ул. Дубининская, 53, стр. 5
Телефон: +7 (495) 995-95-59
Факс: +7 (495) 424-88-50
Info.Ru@Emerson.com
www.emersonprocess.ru

Азербайджан, AZ-1025, г. Баку
Проспект Ходжалы, 37
Demirchi Tower
Телефон: +994 (12) 498-2448
Факс: +994 (12) 498-2449
e-mail: Info.Az@Emerson.com

Казахстан, 050012, г. Алматы
ул. Толе Би, 101, корпус Д, Е, этаж 8
Телефон: +7 (727) 356-12-00
Факс: +7 (727) 356-12-05
e-mail: Info.Kz@Emerson.com

Украина, 04073, г. Киев
Курневский переулок, 12,
строение А, офис А-302
Телефон: +38 (044) 4-929-929
Факс: +38 (044) 4-929-928
e-mail: Info.Ua@Emerson.com

Промышленная группа "Метран"

Россия, 454003, г. Челябинск,
Новоградский проспект, 15
Телефон: +7 (351) 799-51-52
Info.Metran@Emerson.com
www.metran.ru

Технические консультации по выбору и применению
продукции осуществляет Центр поддержки Заказчиков
Телефон: +7 (351) 799-51-51
Факс: +7 (351) 799-55-88

Актуальную информацию о наших контактах смотрите на сайте www.emersonprocess.ru

00809-0107-4774 Ред. ВА 11/00

© Rosemount Inc., 22.09.2003 г. Все права защищены.

