

ГАЗОАНАЛИЗАТОРЫ СТАЦИОНАРНЫЕ
ЭССА
Исполнение БС/(Н)/(Р)
РУКОВОДСТВО ПО ЭКСПЛУАТАЦИИ
ЯРКГ 1.550.001 - 01РЭ

Настоящее руководство по эксплуатации предназначено для изучения устройства и правильной эксплуатации газоанализаторов ЭССА – СО/Н - СН₄/М, исполнений БС/(Н)(Р). Предприятие-изготовитель гарантирует нормальную работу газоанализатора только при строгом выполнении требований и рекомендаций, изложенных в данном руководстве по эксплуатации. В связи с тем, что конструкция и технология изготовления постоянно совершенствуются, в конструкции приобретенного газоанализатора могут встречаться незначительные отклонения от настоящего руководства по эксплуатации.

1. ОПИСАНИЕ И РАБОТА

1.1. Описание и работа газоанализаторов.

1.1.1. Назначение газоанализаторов.

Газоанализатор ЭССА – СО/Н - СН₄/М (далее газоанализатор) предназначен для измерения массовой концентрации оксида углерода и объемной концентрации метана в воздухе рабочей зоны, сигнализации о превышении двух заданных уровней концентраций оксида углерода и метана - ПОРОГ 1 и ПОРОГ 2 (в дальнейшем пороги сигнализации), а также для управления вторичными внешними устройствами - исполнительными элементами систем вентиляции, звуковой и световой сигнализации и др.

Газоанализаторы представляют собой стационарные приборы непрерывного действия.

Газоанализатор ЭССА – СО/Н исполнений БС/(Н)(Р) состоит из блока сигнализации (БС) и N - измерительных преобразователей (ИП) оксида углерода, соединяющихся с БС экранированными кабелями (N - измерительных каналов СО).

Газоанализатор ЭССА – СН₄/М исполнений БС/(Н)(Р) состоит из БС и М - ИП метана, соединяющихся с БС экранированными кабелями (М – измерительных каналов СН₄).

Газоанализатор ЭССА – СО/Н – СН₄/М исполнений БС/(Н)(Р) состоит из БС, N - ИП оксида углерода, соединяющихся с БС экранированными кабелями (N - измерительных каналов СО) и М - ИП метана, соединяющихся с БС экранированными кабелями (М – измерительных каналов СН₄).

Обозначение «Р» в исполнении газоанализатора обозначает, что газоанализатор имеет функцию индикации измеряемых параметров и регистрации фактов превышения порогов сигнализации и выдачи данных на внешнее устройство (ВУ) через стандартный интерфейс.

Для управления внешними устройствами газоанализаторы имеют выходы в виде «сухих» контактов, по одному выходу на каждый порог сигнализации для всех вместе измерительных каналов СО и по одному выходу на каждый порог сигнализации для всех вместе измерительных каналов СН₄.

Обозначение «Н» в исполнении газоанализатора обозначает, что для управления внешними устройствами газоанализатор в своем составе имеет дополнительные блоки реле (БР) – по одному блоку на четыре измерительных канала. Каждый БР имеет выходы в виде «сухих» контактов, по одному выходу на каждый порог сигнализации для каждого измерительного канала.

Условия эксплуатации газоанализатора:

1) электрическое питание БС и БР должно осуществляться от сети переменного тока (220_{-33}^{+22}) В частотой (50 ± 1) Гц.

2) температура окружающей среды:

- для БС, БР и ИП метана от 0 °С до 45 °С;
- для ИП оксида углерода – от минус 35 °С до 45 °С.

3) относительная влажность окружающей среды от 30 до 95 % (без конденсации влаги);

4) атмосферное давление 84-106,7 кПа [(630-800) мм рт.ст.];

5) механические вибрации 0,15 мм при частоте от 10 до 55 Гц;

6) состав окружающей среды - атмосферный воздух, воздух рабочей зоны или технологическая газо-воздушная смесь;

7) уровень промышленных радиопомех, воздействующих на газоанализатор, не должен превышать величин, предусмотренных «Общесоюзными нормами допускаемых радиопомех» (нормы 8-72) и ГОСТ 23511.

1.1.2. Технические характеристики газоанализаторов.

1.1.2.1. Габаритные размеры блоков, составляющих газоанализаторы, не превышают значений (высота x длина x ширина (мм)):

- БС – от 210x182x90 до 210x508x90 – смотри рис. 1;
- БР – 210x182x90;
- ИП метана – 129x80x55;
- ИП оксида углерода – 119x94x60

1.1.2.2. Масса составных частей газоанализаторов не более (кг):

- БС – 5;
- БР – 3;
- ИП – 0,4;

1.1.2.3. Наибольшая полная потребляемая мощность газоанализаторов - 4 ВА на каждый измерительный канал.

1.1.2.4. Диапазон измерения:

0 – 100 мг/м³ – измерительный канал СО;

0 – 2,5 %об (0 – 50 % НКПР) – измерительный канал СН₄.

1.1.2.5. Пределы допускаемой основной погрешности измерения:

- приведенной (γ_0)% - ± 15 – для измерительного канала СО в диапазоне 0 – 20 мг/м³;
- относительной (Δ_0)% - ± 15 - для измерительного канала СО в диапазоне выше 20 мг/м³;

- приведенной (γ_0)% - ± 10 – для измерительного канала СН₄ в диапазоне измерения.

1.1.2.6. Предел допускаемой вариации показаний не превышает 0,5 долей от основной погрешности.

1.1.2.7. Допускаемое изменение выходного сигнала за 7 суток непрерывной работы не превышает 0,5 долей от основной погрешности.

1.1.2.8. Предел допускаемой дополнительной погрешности при изменении частоты переменного тока от 49 до 51 Гц не превышает 0,3 доли от основной погрешности.

1.1.2.9. Предел допускаемой дополнительной погрешности при изменении температуры окружающего воздуха на каждые 10 °С от значения 20 °С в диапазоне рабочих температур не превышает 0,5 долей от основной погрешности.

1.1.2.10. Предел допускаемой дополнительной погрешности при изменении давления в диапазоне от 84 до 106,7 кПа не превышает 0,3 доли от основной погрешности.

1.1.2.11. Предел допускаемой дополнительной погрешности при изменении относительной влажности анализируемой среды на каждые 10% относительно 60% не превышает 0,2 доли основной погрешности.

1.1.2.12. Для измерительного канала СО дополнительная погрешность от суммарного влияния неизмеряемых компонентов не должна превышать 1,0 доли от основной погрешности. Предельное содержание неизмеряемых газовых компонентов в анализируемой газовой среде должно соответствовать нормам, указанным в таблице 1.

Таблица 1

Измеряемый компонент	Максимально допустимое содержание неопределяемых компонентов						
	NH ₃ мг/м ³	Cl ₂ мг/м ³	H ₂ S мг/м ³	O ₃ мг/м ³	NO ₂ мг/м ³	NO мг/м ³	SO ₂ мг/м ³
СО	20	1	10	1	2	3	**

Примечание: компоненты отмеченные ** должны отсутствовать.

1.1.2.13. Время выхода газоанализатора на режим после включения не более 30 минут.

1.1.2.14. Время, необходимое для установления показаний на уровне 90% от измеряемой концентрации для измерительного канала СО не более 90 с, для измерительного канала СН₄ не более 15 с.

1.1.2.15. Газоанализаторы выдерживают перегрузку, вызванную превышением содержания определяемого компонента на 200% от верхнего предела диапазона измерения в течение 5 минут. Время, необходимое для восстановления нормальной работы газоанализатора не превышает 5 минут.

1.1.2.16. Выходным сигналом ИП является аналоговый токовый сигнал 4 – 20 мА. Функция преобразования концентрации измеряемого компонента в ток линейная. Зависимость тока от концентрации определяется точками:

4 мА – концентрация измеряемого компонента соответствует нижнему пределу диапазона измерения;

20 мА – концентрация измеряемого компонента соответствует верхнему пределу диапазона измерения.

1.1.2.17. Значения порогов сигнализации приведены в таблице 2. Пороги срабатывания сигнализации могут иметь другие значения, лежащие внутри диапазонов измерений измерительных каналов. Их значения указываются в паспорте на газоанализатор.

Таблица 2

Измерительный канал	Порог 1	Порог 2
СО	20 мг/м ³	100мг/м ³
СН ₄	0,5 % (об.) (10 % НКПР)	1,0% (об.) (20 % НКПР)

1.1.2.18. Пределы допускаемой погрешности срабатывания сигнализации не превышают $\pm 0,05$ % об для измерительного канала СН₄ и ± 10 % от установленного значения для измерительного канала СО.

1.1.2.19. Время срабатывания сигнализации при превышении установленного порогового значения в 1,5 раза не превышает 60 с для измерительного канала СО и 15 с для измерительного канала метана.

1.1.2.20. Газоанализаторы имеют собственную для каждого канала и каждого порога световую сигнализацию о превышении концентрацией измеряемого компонента величин, заданных как пороги срабатывания сигнализации.

1.1.2.21. В газоанализаторах имеется общая для всех измерительных каналов звуковая сигнализация о превышении концентрациями величин, заданных как ПОРОГ 2. Для включения сигнализации достаточно превышения порога срабатывания сигнализации ПОРОГ 2 по одному из каналов.

1.1.2.22. В БС газоанализаторов установлены реле, срабатывающие при превышении концентрацией величины, заданной как порог сигнализации:

- по одному на каждый порог сигнализации для измерительных каналов СО. Для включения реле достаточно превышения порога срабатывания сигнализации по одному из каналов;

- по одному на каждый порог сигнализации для измерительных каналов СН₄. Для включения реле достаточно превышения порога срабатывания сигнализации по одному из каналов.

Газоанализаторы имеют реле (НЕИСПРАВНОСТЬ) – одно для всех измерительных каналов СО и одно для всех измерительных каналов СН₄, срабатывающие при обрыве, коротком замыкании измерительного кабеля, а так же при неисправности ИП и при обесточивании БС.

БР газоанализаторов исполнений БС/Н/(Р) имеют независимые реле для каждого порога сигнализации и для каждого измерительного канала. Один БР обслуживает четыре измерительных канала.

Каждое реле имеет пару замыкающих и пару размыкающих контактов. Контакты реле не имеют гальванической связи с электрическими цепями газоанализатора – «сухие» контакты. Контакты реле предназначены для коммутации электрических цепей постоянного и переменного тока частотой до 50 Гц. Коммутируемый ток контактами реле может иметь значения от 0,1 до 1,0 А при напряжении от 12 до 220 В.

1.1.2.23. Сопротивление изоляции между электрическими цепями питания переменным током 220 В и «сухими» контактами реле не менее 40 МОм. при температуре (20 \pm 5) $^{\circ}$ С и относительной влажности не более 80%.

1.1.2.24. Все части газоанализаторов изготовлены из коррозионно-стойких материалов или защищены коррозионно-стойкими покрытиями в соответствии с ГОСТ 9.301. Защитно-декоративные лакокрасочные покрытия наружных поверхностей газоанализаторов выполнены не ниже III класса по ГОСТ 9032. Адгезия лакокрасочных покрытий имеет оценку не ниже 3-х баллов по ГОСТ 15140.

1.1.2.25. Газоанализаторы устойчивы к воздействию синусоидальных вибраций с амплитудой 0,15 мм при частоте от 10 до 55 Гц.

1.1.2.26. Газоанализатор в транспортной таре выдерживает воздействие вдоль трех взаимно перпендикулярных осей тары синусоидальной вибрации в диапазоне частот от 10 до 55 Гц с амплитудой смещения 0,15 мм. Газоанализатор в транспортной таре выдерживает удары при свободном падении с высоты 0,5 м.

1.1.2.27. Газоанализатор в транспортной таре выдерживает воздействие пониженной и повышенной температуры - от минус 25 $^{\circ}$ С до плюс 55 $^{\circ}$ С.

1.1.2.28. Газоанализатор в транспортной таре выдерживает воздействие относительной влажности окружающего воздуха до (95 \pm 3)% при температуре 35 $^{\circ}$ С.

1.1.2.29. По защищенности от воздействия окружающей среды от попадания внутрь твердых тел (пыли) и воды по ГОСТ 14254 блоки газоанализаторов относятся:

- БС, БР – не ниже IP40;

- ИП – не ниже IP54.

1.1.2.30. Показатели надежности газоанализаторов:

- средняя наработка на отказ должна быть не менее 10000 часов;

- средний срок службы газоанализаторов должен быть не менее 10 лет;

- средний срок службы чувствительного элемента оксида углерода – 10 лет.

- средний срок службы термокatalитического детектора – 18 месяцев.

1.1.3. Комплектность

1.1.3.1. Комплект поставки газоанализатора представлен в таблицах 3 - 6.

Табл. 3 - газоанализатор ЭССА – CO/N – CH₄/M исполнение БС ЯРКГ1.550.001 - 05

Наименование	Обозначение	Количество
1	2	3
Блок сигнализации	ЯРКГ 2.087.015	1 шт
ИП оксида углерода – УО - 100	ЯРКГ 2.840.001 - 10	Определяется при заказе
ИП метана – МН – 2,5	ЯРКГ 2.840.001 - 15	Определяется при заказе
Насадка градуировочная	ЯРКГ6.471.004	1 шт
Регулировочный резистор или пульт поверочный (ПП)	ЯРКГ6.471.002	Определяется при заказе
Вставка плавкая 0.5 (0,63) А	ВПТ6-5(6)-0,5(0,63)	1 шт
Розетка кабельная	2РМ24КПН19Г1В1	Определяется при заказе
Вилка кабельная	2РМ24КПН10Ш5В1	Определяется при заказе
Вилка кабельная	2РМ24КПН19Ш1В1	Определяется при заказе
Розетка кабельная	2РМ14КПН4Г5В1	Определяется при заказе
Руководство по эксплуатации	ЯРКГ 1.550.001-01 РЭ	1 экз.
Паспорт	ЯРКГ 1.550.001-01 РЭ	1 экз.
Методика поверки – Приложение А к Руководству по эксплуатации		1 экз.

Табл. 4 - газоанализатор ЭССА – CO/N – CH₄/M исполнение БС/Н ЯРКГ1.550.001 - 08

Наименование	Обозначение	Количество
1	2	3
Блок сигнализации	ЯРКГ 2.087.015	1 шт
ИП оксида углерода – УО - 100	ЯРКГ 2.840.001 - 10	Определяется при заказе
ИП метана – МН – 2,5	ЯРКГ 2.840.001 - 15	Определяется при заказе
Блок реле с кабелями	ЯРКГ 6.672.005	Определяется при заказе
Насадка градуировочная	ЯРКГ6.471.004	1 шт
Регулировочный резистор или ПП	ЯРКГ6.471.002	Определяется при заказе
Вставка плавкая 0.5 (0,63) А	ВПТ6-5(6)-0,5(0,63)	1 шт
Розетка кабельная	2РМ24КПН19Г1В1	Определяется при заказе
Вилка кабельная	2РМ24КПН10Ш5В1	Определяется при заказе
Вилка кабельная	2РМ24КПН19Ш1В1	Определяется при заказе
Розетка кабельная	2РМ14КПН4Г5В1	Определяется при заказе
Руководство по эксплуатации	ЯРКГ 1.550.001-01 РЭ	1 экз.
Паспорт	ЯРКГ 1.550.001-01 РЭ	1 экз.
Методика поверки – Приложение А к Руководству по эксплуатации		1 экз.

Табл. 5 - газоанализатор ЭССА – CO/N – CH₄/M исполнение БС/Р ЯРКГ1.550.001 - 11

Наименование	Обозначение	Количество
1	2	3
Блок сигнализации	ЯРКГ 2.087.011	1 шт
ИП оксида углерода – УО - 100	ЯРКГ 2.840.001 - 10	Определяется при заказе
ИП метана – МН – 2,5	ЯРКГ 2.840.001 - 15	Определяется при заказе
Насадка градуировочная	ЯРКГ6.471.004	1 шт

1	2	3
Регулировочный резистор или ПП	ЯРКГ6.471.002	Определяется при заказе
Вставка плавкая 0.5 (0,63) А	ВПТ6-5(6)-0,5(0,63)	1 шт
Розетка кабельная	2PM24КПН19Г1В1	Определяется при заказе
Вилка кабельная	2PM24КПН10Ш5В1	Определяется при заказе
Вилка кабельная	2PM24КПН19Ш1В1	Определяется при заказе
Розетка кабельная	2PM14КПН4Г5В1	Определяется при заказе
Розетка с кожухом	РС 4	1шт
Руководство по эксплуатации	ЯРКГ 1.550.001-01 РЭ	1 экз.
Паспорт	ЯРКГ 1.550.001-01 РЭ	1 экз.
Методика поверки – Приложение А к Руководству по эксплуатации		1 экз.

Табл. 6 - газоанализатор ЭССА – СО/Н – СН₄/М исполнение БС/Н/Р ЯРКГ1. 550. 001 - 11

Наименование	Обозначение	Количество
1	2	3
Блок сигнализации	ЯРКГ 2.087.011	1 шт
ИП оксида углерода – УО - 100	ЯРКГ 2.840.001 - 10	Определяется при заказе
ИП метана – МН – 2,5	ЯРКГ 2.840.001 - 15	Определяется при заказе
Блок реле с кабелями	ЯРКГ 6.672.005	Определяется при заказе
Насадка градуировочная	ЯРКГ6.471.004	1 шт
Регулировочный резистор или ПП	ЯРКГ6.471.002	Определяется при заказе
Вставка плавкая 0.5 (0,63) А	ВПТ6-5(6)-0,5(0,63)	1 шт
Розетка кабельная	2PM24КПН19Г1В1	Определяется при заказе
Вилка кабельная	2PM24КПН10Ш5В1	Определяется при заказе
Вилка кабельная	2PM24КПН19Ш1В1	Определяется при заказе

1	2	3
Розетка кабельная	2PM14КПН4Г5В1	Определяется при заказе
Розетка с кожухом	РС 4	1 шт
Руководство по эксплуатации	ЯРКГ 1.550.001-01 РЭ	1 экз.
Паспорт	ЯРКГ 1.550.001-01 РЭ	1 экз.
Методика поверки – Приложение А к Руководству по эксплуатации		1 экз.

1.1.4. Устройство и работа

1.1.4.1. Принцип действия

В газоанализаторе используются электрохимический (измерительный канал СО) и термокаталитический методы детектирования (измерительный канал СН₄).

Электрохимический метод детектирования основан на реакции измеряемого вещества с электролитом, протекающей в детекторе. Детектор содержит два или три электрода, между которыми находится электролит. Сила тока, генерируемая в детекторе, пропорциональна концентрации измеряемого вещества в пределах диапазона измерений.

Термокаталитический метод детектирования основан на измерении теплового эффекта реакции термокаталитического окисления измеряемого вещества на платиновой проволоке или мелкодисперсном металле платиновой группы. Изменение температуры термокаталитического детектора пропорционально концентрации измеряемого вещества в пределах диапазона измерений.

1.1.4.2. Конструкция газоанализатора.

Газоанализатор ЭССА – СО/Н – СН₄/М выполнен в виде нескольких блоков. Блок схема газоанализатора представлена на рис. 5.

В состав газоанализаторов ЭССА – СО/Н – СН₄/М исполнений БС/(Р) входят БС, ИП оксида углерода и ИП метана. Количество ИП оксида углерода определяется при заказе и соответствует требуемому числу измерительных каналов оксида углерода - N. Количество ИП метана определяется при заказе и соответствует требуемому числу измерительных каналов метана – М.

В состав газоанализаторов ЭССА – СО/Н – СН₄/М исполнений БС/Н/(Р) входят БС, ИП оксида углерода, ИП метана и БР. Количество ИП оксида углерода определяется при заказе и соответствует требуемому числу измерительных каналов оксида углерода - N. Количество ИП метана определяется при заказе и соответствует требуемому чис-

лу измерительных каналов метана – М. Один БР обслуживает четыре измерительных канала, независимо от измеряемых компонентов.

1.1.4.2.1. На рис.1 представлен БС газоанализатора. БС выполнен в пластмассовом корпусе, на боковых панелях которого установлены: тумблер включения питания (12), кабельный ввод с сетевым шнуром (10), предохранитель (11), разъемы для подключения внешних исполнительных устройств к «сухим» контактам реле ПОРОГ 1, ПОРОГ 2 (9) – по одному разъему на каждый измеряемый компонент, разъемы для подключения ИП (8) – один разъем на четыре ИП. Для газоанализаторов исполнения БС/Н/(Р) на боковой панели устанавливаются разъемы для подключения БР (7) – один разъем на четыре измерительных канала. Для газоанализаторов исполнения БС/(Н)/Р на боковой панели устанавливается разъем для подключения ВУ через стандартный интерфейс (6).

На лицевой панели расположены: кнопка сброса сигнализации ПОРОГ2 измерительных каналов СО – СБРОС (3) (наличие определяется наличием измерительных каналов СО), кнопка сброса сигнализации ПОРОГ2 измерительных каналов СН₄ – СБРОС (4) (наличие определяется наличием измерительных каналов СН₄), светодиоды индикации (13). Ряд красных светодиодов НЕИСПРАВНОСТЬ предназначен для сигнализации о неисправности ИП или измерительного кабеля. Ряд зеленых светодиодов НОРМА предназначен для сигнализации о том, что концентрация измеряемого компонента по конкретному каналу находится ниже значения ПОРОГ 1. Ряд желтых светодиодов П1 предназначен для сигнализации о том, что концентрация измеряемого компонента по конкретному каналу достигла значения ПОРОГ 1. Ряд красных светодиодов П2 предназначен для сигнализации о том, что концентрация измеряемого компонента по конкретному каналу достигла значения ПОРОГ 2.

Также на лицевой панели может располагаться ЖК индикаторы КОНЦЕНТРАЦИЯ СО (2) и КОНЦЕНТРАЦИЯ СН₄ (2), предназначенные для индикации текущей концентрации измеряемого компонента. Наличие ЖК индикаторов определяется при заказе.

Внутри корпуса БС расположена электронная плата, обеспечивающая:

- питание ИП;
- формирование сигналов, управляющих световой сигнализацией;
- формирование сигналов, управляющих включением реле ПОРОГ 1, ПОРОГ 2, НЕИСПРАВНОСТЬ;
- формирование сигналов, управляющих звуковой сигнализацией;
- формирование сигналов, управляющих блоками реле.

Перечисленные управляющие сигналы формируются из выходных сигналов ИП.

1.1.4.2.2. На рис 2 представлен ИП метана. ИП выполнен в пластмассовом корпусе, на боковых панелях которого установлены детектор метана (5), разъем для подключения к БС (7), монтажная петля (2). Внутри корпуса расположена электронная плата, преобразующая сигнал детектора в выходной сигнал - ток 4 – 20 мА при изменении концентрации измеряемого компонента в диапазоне измерения. Выходной сигнал поступает на выходной разъем (7). На плате установлены переменные резисторы установки нуля (1) и установки чувствительности (3). Доступ к резисторам осуществляется снятием крышки (6). Крышка крепится винтами (4).

1.1.4.2.3. На рис 3 представлен ИП оксида углерода. ИП выполнен в пластмассовом корпусе, на боковых панелях которого установлены детектор оксида углерода (8) и кабельный ввод измерительного кабеля. Внутри корпуса расположена электронная плата, преобразующая сигнал детектора в выходной сигнал - ток 4 – 20 мА при изменении концентрации измеряемого компонента в диапазоне измерения. Выходной сигнал поступает на клеммную колодку (4). На плате установлены переменные резисторы установки нуля (5) и установки чувствительности (6). Доступ к резисторам осуществляется снятием крышки (2). Крышка крепится винтами (1).

1.1.4.2.4. На рис.4 представлен БР газоанализатора. БР выполнен в пластмассовом корпусе, на боковых панелях которого установлены: кабельный ввод с сетевым шнуром (5), предохранитель (4), разъемы для подключения внешних исполнительных устройств к «сухим» контактам реле ПОРОГ 1, ПОРОГ 2 (6) – по одному разъему на четыре измерительных канала, разъем для подключения к БС (2).

На лицевой панели расположен тумблер включения питания СЕТЬ (3).

Внутри корпуса БР расположена электронная плата, преобразующая выходные сигналы БС в сигналы ПОРОГ 1, ПОРОГ 2 в виде «сухих» контактов реле для каждого измерительного канала.

1.1.5. Маркировка и пломбирование.

1.1.5.1. На корпусе БС установлен шильдик, на котором нанесены:

- наименование предприятия-изготовителя;
- наименование газоанализатора;
- исполнение газоанализатора;
- обозначение технических условий на газоанализатор;
- степень защиты оболочки;
- диапазон температуры окружающей среды;
- диапазон измерений;
- значение основной погрешности;
- заводской порядковый номер;
- год изготовления;

- надпись "Сделано в России".

1.1.5.2. Знак Государственного реестра по ГОСТ 8.383 нанесен на переднюю панель БС.

1.1.5.3. На лицевой панели БС нанесены надписи и обозначения, указывающие назначение органов управления, индикации.

1.1.5.4. На корпусе ИП установлен шильдик, на котором нанесены:

- наименование предприятия-изготовителя;
- наименование ИП;
- степень защиты оболочки;
- диапазон температуры окружающей среды;
- диапазон измерений;
- значение основной погрешности;
- заводской порядковый номер;
- год изготовления;
- надпись "Сделано в России".

1.1.5.5. На корпусе БР установлен шильдик, на котором нанесены:

- наименование предприятия-изготовителя;
- степень защиты оболочки;
- диапазон температуры окружающей среды;
- заводской порядковый номер;
- год изготовления;
- надпись "Сделано в России".

1.1.5.6. Разъемы БС и БР, предназначенные для подключения внешних устройств, ИП имеют соответствующую маркировку.

1.1.5.6. Маркировка транспортной тары соответствует ГОСТ 14192.

1.1.6. Упаковка

1.1.6.1. Способ упаковки, подготовка к упаковке, упаковочные коробки и материалы соответствуют ГОСТ 9.014 и чертежам предприятия – изготовителя.

1.1.6.2. Газоанализатор укладываются в транспортировочную тару – упаковочные ящики по ОСТ 92 – 8701.

1.1.6.3. Эксплуатационная документация помещается во влагонепроницаемый пакет из пленки полиэтиленовой Мс 0,15x800, 1 сорта ГОСТ 10354 и укладывается в ящик.

1.1.6.4. В каждый ящик вкладывается упаковочный лист, содержащий сведения:

- наименование и обозначение изделия;
- дата упаковки;
- подпись или штамп ответственного за упаковку;
- штамп ОТК.

2. ИСПОЛЬЗОВАНИЕ ПО НАЗНАЧЕНИЮ

2.1. Подготовка газоанализаторов к использованию.

2.1.1. Меры безопасности.

2.1.1.1. Пуск, наладка и обслуживание прибора должны производиться только персоналом, прошедшим инструктаж по технике безопасности по общим правилам эксплуатации электрических установок и после ознакомления с настоящим руководством по эксплуатации.

2.1.1.2. Проведение работ по монтажу и подключению составных частей газоанализатора допускается только после отключения от сети БС и БР.

2.1.2. Порядок установки, монтаж и подключение.

2.1.2.1. Газоанализаторы, находящиеся в упаковке и хранящиеся в неотапливаемом помещении, необходимо переместить в отапливаемое помещение и выдержать, не вскрывая упаковку, в течение 6 ч.

2.1.2.2. ИП метана монтируется на заземленных или изолированных от земли конструкциях, не находящихся под напряжением. Рабочее положение ИП - любое. Габаритные и установочные размеры ИП представлены на рис. 2. ИП предназначен для свободной подвески за монтажную петлю (2) или настенного монтажа. С этой целью на задней стенке корпуса имеются четыре отверстия под крепление. ИП оксида углерода монтируется на заземленных или изолированных от земли конструкциях, не находящихся под напряжением. Рабочее положение ИП - любое. Габаритные и установочные размеры ИП представлены на рис. 3. ИП предназначен для настенного монтажа. С этой целью на задней стенке корпуса имеются четыре отверстия под крепление.

2.1.2.3. БС монтируется на заземленных или изолированных от земли конструкциях, не находящихся под напряжением, в местах с достаточной освещенностью. Место установки БС должно обеспечивать свободный доступ к блоку. Габаритные и установочные размеры БС представлены на рис. 1. БС предназначен для настенного монтажа. С этой целью на задней стенке корпуса имеются монтажные отверстия. БР (для газоанализаторов исполнений БС/Н/(Р)) монтируется на заземленных или изолированных от земли конструкциях, не находящихся под напряжением. Габаритные и установочные размеры БР представлены на рис. 4. БР предназначен для настенного монтажа. С этой целью на задней стенке корпуса имеются монтажные отверстия.

2.1.2.4. На рис. 6 представлена схема соединения ИП оксида углерода - БС. Используя из комплекта поставки ответные части разъемов «Х2/СО»/БС, «Х3/СО»/БС, «Х4/СО»/БС, «Х5/СО»/БС изготовьте измерительные кабели в соответствии со схемой.

Проводка кабелей должна осуществляться в соответствии с Правилами устройства электроустановок. Сопротивление одной жилы кабеля не должно превышать 100 Ом. Со стороны ИП измерительный

кабель пропускается через кабельный ввод и подключается к клеммной колодке ИП.

2.1.2.5. На рис. 7 представлена схема соединения ИП метана - БС. Используя из комплекта поставки ответные части разъемов «X2/CH₄»/БС, «X3/CH₄»/БС, «X4/CH₄»/БС, «X5/CH₄»/БС, «X1»/ИП изготовьте измерительные кабели в соответствии со схемой.

Проводка кабелей должна осуществляться в соответствии с Правилами устройства электроустановок. Сопротивление одной жилы кабеля не должно превышать 25 Ом.

2.1.2.6. На рис. 8 представлена схема выходных разъемов БС для связи с внешними исполнительными устройствами. Используя из комплекта поставки ответные части разъемов «X1»/БС и «X6»/БС изготовьте кабели для подключения внешних исполнительных устройств в соответствии со схемой внешних устройств и схемой представленной на рис. 8. Проводка кабелей должна осуществляться в соответствии с Правилами устройства электроустановок.

2.1.2.7. На рис. 9 представлена схема соединения БС с БР (только для газоанализаторов исполнений БС/Н/(P)), схема выходного разъема стандартного цифрового выхода (только для газоанализаторов исполнений БС/(Н)/P) и схема разъемов БР для связи с внешними исполнительными устройствами. Используя из комплекта поставки ответные части разъемов «X2»/БР - «X5»/БР изготовьте кабели для подключения внешних исполнительных устройств в соответствии со схемой внешних устройств и схемой представленной на рис. 9. Проводка кабелей должна осуществляться в соответствии с Правилами устройства электроустановок.

2.2. Использование газоанализатора.

2.2.1. Включите вилки питания БС и БР (БР - только для газоанализаторов исполнений БС/Н/(P)) в сеть 220 В. Включите тумблеры питания БС и «СЕТЬ» БР (БР - только для газоанализаторов исполнений БС/Н/(P)). Светодиоды НОРМА измерительных каналов СО должны перейти в мигающий режим – этап определения выхода на режим после включения (не более 30 мин.). БС автоматически определяет выход на режим измерения и переводит светодиоды НОРМА, при условии, что концентрации измеряемых компонентов соответствуют значениям НОРМА, в режим постоянного свечения. При другом значении концентрации СО или неисправности измерительного канала срабатывает соответствующая сигнализация.

2.2.2. Сигнализация измерительного канала оксида углерода.

Сигнализация ПОРОГ 1 срабатывает при превышении концентрацией оксида углерода величины, заданной как ПОРОГ 1. При этом начинает мигать желтый светодиод ПОРОГ 1 – СО соответствующего канала и замыкаются нормально разомкнутые и размыкаются нор-

мально замкнутые контакты реле ПОРОГ 1 - СО. Для срабатывания реле достаточно факта превышения порога по одному из измерительных каналов СО.

Сигнализация ПОРОГ 2 срабатывает при превышении концентрацией оксида углерода величины, заданной как ПОРОГ 2. При этом загорается красный светодиод ПОРОГ 2 – СО соответствующего канала, включается звуковая сигнализация и замыкаются нормально разомкнутые и размыкаются нормально замкнутые контакты реле ПОРОГ 2 - СО. Для срабатывания звуковой сигнализации и реле достаточно факта превышения порога по одному из измерительных каналов СО.

Сигнализация ПОРОГ 1 отключается автоматически при достижении концентрацией оксида углерода величины, меньшей значения ПОРОГ 1. При этом для отключения реле необходимо выполнение требуемых условий отключения по всем измерительным каналам СО.

Сигнализация ПОРОГ 2 отключается следующим образом: при уменьшении концентрации оксида углерода до величины, меньшей значения ПОРОГ 2, светодиод ПОРОГ 2 - СО автоматически выключается. При этом звуковая сигнализация и реле ПОРОГ 2 - СО отключаются только при уменьшении концентрации по всем измерительным каналам до величины, меньшей значения 2ПДК (40 мг/м³), нажатием на кнопку СБРОС измерительных каналов СО.

2.3.3. Сигнализация измерительного канала метана.

Сигнализация ПОРОГ 1 срабатывает при превышении концентрацией метана величины, заданной как ПОРОГ 1. При этом загорается желтый светодиод ПОРОГ 1 – CH₄, соответствующего канала и замыкаются нормально разомкнутые и размыкаются нормально замкнутые контакты реле ПОРОГ 1 – CH₄. Для срабатывания реле достаточно факта превышения порога по одному из измерительных каналов CH₄.

Сигнализация ПОРОГ 2 срабатывает при превышении концентрацией метана величины, заданной как ПОРОГ 2. При этом загорается красный светодиод ПОРОГ 2 – CH₄ соответствующего канала, включается звуковая сигнализация и замыкаются нормально разомкнутые и размыкаются нормально замкнутые контакты реле ПОРОГ 2 – CH₄. Для срабатывания звуковой сигнализации и реле достаточно факта превышения порога по одному из измерительных каналов CH₄.

Сигнализация ПОРОГ 1 отключается автоматически при достижении концентрацией метана величины, меньшей значения ПОРОГ 1. При этом для отключения реле необходимо выполнение требуемых условий отключения по всем измерительным каналам CH₄.

Сигнализация ПОРОГ 2 отключается следующим образом: при уменьшении концентрации метана до величины, меньшей значения ПОРОГ 2, светодиод ПОРОГ 2 – CH₄ автоматически выключается. При этом звуковая сигнализация и реле ПОРОГ 2 – CH₄ отключаются толь-

ко при уменьшении концентрации по всем измерительным каналам до величины, меньшей значения ПОРОГ 1, нажатием на кнопку СБРОС измерительных каналов CH_4 .

При неисправности ИП, обрыве или коротком замыкании измерительного кабеля загорается красный светодиод НС соответствующего канала. При этом замыкаются нормально разомкнутые и размыкаются нормально замкнутые контакты реле НЕИСПРАВНОСТЬ – СО или НЕИСПРАВНОСТЬ – CH_4 , которые срабатывают аналогично при обесточивании БС. Для срабатывания реле НЕИСПРАВНОСТЬ – СО достаточно неисправности по одному из измерительных каналов СО. Для срабатывания реле НЕИСПРАВНОСТЬ – CH_4 достаточно неисправности по одному из измерительных каналов CH_4 .

2.3.4. Срабатывание реле (ПОРОГ 1, ПОРОГ 2)/ БР у газоанализаторов исполнений БС/Н/(Р).

Реле ПОРОГ 1/БР конкретного канала срабатывает при превышении концентрацией измеряемого компонента соответствующего канала величины, заданной как ПОРОГ 1. При этом замыкаются нормально разомкнутые и размыкаются нормально замкнутые контакты реле ПОРОГ 1.

Реле ПОРОГ 2/БР конкретного канала срабатывает при превышении концентрацией измеряемого компонента соответствующего канала величины, заданной как ПОРОГ 2. При этом замыкаются нормально разомкнутые и размыкаются нормально замкнутые контакты реле ПОРОГ 2.

Реле ПОРОГ 1/БР конкретного канала отключается автоматически при достижении концентрацией измеряемого компонента соответствующего канала величины, меньшей значения ПОРОГ 1.

Реле ПОРОГ 2/БР конкретного канала отключается следующим образом:

- если реле обслуживает измерительный канал оксида углерода, то при уменьшении концентрации оксида углерода соответствующего канала до величины, меньшей значения 2ПДК (40 мг/м^3), нажатием на кнопку СБРОС измерительных каналов СО;

- если реле обслуживает измерительный канал метана, то при уменьшении концентрации метана соответствующего канала до величины, меньшей значения ПОРОГ 1, нажатием на кнопку СБРОС измерительных каналов CH_4 .

3. ТЕХНИЧЕСКОЕ ОБСЛУЖИВАНИЕ

Техническое обслуживание газоанализатора включает:

- проверку технического состояния газоанализатора не реже одного раза в месяц;
- градуировку газоанализатора один раз в шесть месяцев или после ремонта;
- периодическую поверку не реже одного раза в год.

3.1 При проверке технического состояния газоанализатора производятся:

- внешний осмотр газоанализатора;
- проверка работоспособности БС и БР;
- проверка работоспособности газоанализатора.

3.1.1. При внешнем осмотре необходимо проверить:

- проверить состояние корпусов блоков, входящих в состав газоанализатора;
- проверить целостность кабелей;
- проверить целостность светодиодов;

3.1.2. Проверка работоспособности БС и БР заключается в проверке значений токов срабатывания сигнализации и в проверке срабатывания реле внешних исполнительных устройств БС и БР с помощью пульта поверочного (ПП). Значения токов срабатывания сигнализации приведены для порогов срабатывания сигнализации в соответствии с табл.2 п. 1.1.2.17. Для других значений порогов значения токов указываются в паспорте на газоанализатор. Если ПП не входит в комплект поставки, то изготовьте ПП в соответствии со схемой, представленной на рис. 12, используя переменный резистор из комплекта поставки. Схема проверки работоспособности представлена на рис. 10.

3.1.2.1. Проверка работоспособности измерительных каналов СО.

1) подключите ампервольтметр DT930F (или другой с аналогичными характеристиками – диапазон измерения 200 мА, погрешность измерения $\pm 0,75\%$) в режиме измерения тока к клеммам «А» ПП. Подключите разъем Х2/ПП к одному из разъемов БС для подключения ИП СО (например Х2/СО). Остальные разъемы не используются. Тумблер «ИП – R»/ПП установите в положение (R). Тумблерами «каналы» включите один из четырех каналов. Включите тумблеры питания БС и «СЕТЬ» БР (БР - только для газоанализаторов исполнений БС/Н/(Р));

2) изменяя сопротивление регулировочного резистора R/ПП, определите по А значение силы тока, при котором погаснет светодиод НЕИСПРАВНОСТЬ соответствующего канала и загорится сигнал НОРМА соответствующего канала, это значение должно составлять 1,5 – 3,8 мА;

3) изменяя сопротивление регулировочного резистора R/ПП, определите значение силы тока по А, при котором погаснет светодиод

НОРМА соответствующего канала и начнет мигать светодиод ПОРОГ1 соответствующего канала, это значение должно составлять 6,88 – 7,52 мА. Омметром проверьте состояние контактов реле (ПОРОГ1 – СО)/БС. Нормально разомкнутые контакты реле должны быть замкнуты, а нормально замкнутые разомкнуты. Омметром проверьте состояние контактов реле (ПОРОГ1 – соответствующий канал)/БР (только для газоанализаторов исполнений БС/Н/(Р)). Нормально разомкнутые контакты реле должны быть замкнуты, а нормально замкнутые разомкнуты;

4) изменяйте сопротивление регулировочного резистора R/ПП, пока не погаснет светодиод ПОРОГ 1 соответствующего канала и не загорится светодиод НОРМА соответствующего канала, после чего омметром проверьте состояние контактов реле (ПОРОГ1 – СО)/БС. Нормально разомкнутые контакты реле должны быть разомкнуты, а нормально замкнутые замкнуты. Омметром проверьте состояние контактов реле (ПОРОГ1 – соответствующий канал)/БР (только для газоанализаторов исполнений БС/Н/(Р)). Нормально разомкнутые контакты реле должны быть разомкнуты, а нормально замкнутые замкнуты;

5) изменяя сопротивление регулировочного резистора R/ПП, определите значение силы тока по А, при котором загорится светодиод ПОРОГ 2 соответствующего канала (остальные светодиоды не горят), это значение должно составлять 18,4 – 21,6 мА. Должна включиться звуковая сигнализация. Омметром проверьте состояние контактов реле (ПОРОГ2 – СО)/БС. Нормально разомкнутые контакты реле должны быть замкнуты, а нормально замкнутые разомкнуты. Омметром проверьте состояние контактов реле (ПОРОГ2 – соответствующий канал)/БР (только для газоанализаторов исполнений БС/Н/(Р)). Нормально разомкнутые контакты реле должны быть замкнуты, а нормально замкнутые разомкнуты;

6) изменяйте сопротивление регулировочного резистора R, пока не погаснут светодиоды ПОРОГ 1, ПОРОГ 2 соответствующего канала и не загорится светодиод НОРМА соответствующего канала. Нажмите кнопку СБРОС - СО на передней панели блока сигнализации и удерживайте ее в этом состоянии несколько секунд, пока не выключится звуковая сигнализация, после чего омметром проверьте состояние контактов реле (ПОРОГ2 – СО)/БС. Нормально разомкнутые контакты реле должны быть разомкнуты, а нормально замкнутые замкнуты. Омметром проверьте состояние контактов реле (ПОРОГ2 – соответствующий канал)/БР (только для газоанализаторов исполнений БС/Н/(Р)). Нормально разомкнутые контакты реле должны быть разомкнуты, а нормально замкнутые замкнуты;

7) переведите тумблер «ИП – R»/ПП в положение (ИП), при этом должен загореться светодиод НЕИСПРАВНОСТЬ соответствующего

канала на передней панели блока сигнализации, светодиод НОРМА соответствующего канала гаснет;

8) переведите тумблер «ИП – R»/ПП в положение (ИП) и закоротите клеммы «ИП»/ПП, при этом должен загореться светодиод НЕИСПРАВНОСТЬ соответствующего канала на передней панели блока сигнализации, светодиод НОРМА соответствующего канала гаснет.

9) Поочередно, тумблерами «каналы»/ПП и переключением разъема Х2/ПП выберите все каналы СО и для каждого из них повторите проверку по пунктам 1) – 8).

3.1.2.2. Проверка работоспособности измерительных каналов СН₄.

1) подключите ампервольтметр DT930F (или другой с аналогичными характеристиками) в режиме измерения тока к клеммам «А» ПП. Подключите разъем Х3/ПП к одному из разъемов БС для подключения ИП СН₄ (например Х2/СН₄). Остальные разъемы не используются. Тумблер «ИП – R»/ПП установите в положение (R). Тумблерами «каналы» включите один из четырех каналов. Включите тумблеры питания БС и «СЕТЬ» БР (БР - только для газоанализаторов исполнений БС/Н/(Р));

2) изменяя сопротивление регулировочного резистора R/ПП, определите по А значение силы тока, при котором погаснет светодиод НЕИСПРАВНОСТЬ соответствующего канала и загорится сигнал НОРМА соответствующего канала, это значение должно составлять 1,5 – 3,8 мА;

3) изменяя сопротивление регулировочного резистора R/ПП, определите значение силы тока по А, при котором погаснет светодиод НОРМА соответствующего канала и загорится светодиод ПОРОГ1 соответствующего канала, это значение должно составлять 6,88 – 7,52 мА. Омметром проверьте состояние контактов реле (ПОРОГ1 – СН₄)/БС. Нормально разомкнутые контакты реле должны быть замкнуты, а нормально замкнутые разомкнуты. Омметром проверьте состояние контактов реле (ПОРОГ1 – соответствующий канал)/БР (только для газоанализаторов исполнений БС/Н/(Р)). Нормально разомкнутые контакты реле должны быть замкнуты, а нормально замкнутые разомкнуты;

4) изменяйте сопротивление регулировочного резистора R/ПП, пока не погаснет светодиод ПОРОГ 1 соответствующего канала и не загорится светодиод НОРМА соответствующего канала, после чего омметром проверьте состояние контактов реле (ПОРОГ1 – СН₄)/БС. Нормально разомкнутые контакты реле должны быть разомкнуты, а нормально замкнутые замкнуты. Омметром проверьте состояние контактов реле (ПОРОГ1 – соответствующий канал)/БР (только для газоанализаторов исполнений БС/Н/(Р)). Нормально разомкнутые контакты реле должны быть разомкнуты, а нормально замкнутые замкнуты;

5) изменяя сопротивление регулировочного резистора R/ПП, определите значение силы тока по А, при котором загорится светодиод ПОРОГ 2 соответствующего канала (остальные светодиоды не горят), это значение должно составлять 9,76 – 11,04 мА. Должна включиться звуковая сигнализация. Омметром проверьте состояние контактов реле (ПОРОГ2 – CH₄)/БС. Нормально разомкнутые контакты реле должны быть замкнуты, а нормально замкнутые разомкнуты. Омметром проверьте состояние контактов реле (ПОРОГ2 – соответствующий канал)/БР (только для газоанализаторов исполнений БС/Н/(Р)). Нормально разомкнутые контакты реле должны быть замкнуты, а нормально замкнутые разомкнуты;

6) изменяйте сопротивление регулировочного резистора R, пока не погаснут светодиоды ПОРОГ 1, ПОРОГ 2 соответствующего канала и не загорится светодиод НОРМА соответствующего канала. Нажмите кнопку СБРОС – CH₄ на передней панели блока сигнализации и удерживайте ее в этом состоянии несколько секунд, пока не выключится звуковая сигнализация, после чего омметром проверьте состояние контактов реле (ПОРОГ2 – CH₄)/БС. Нормально разомкнутые контакты реле должны быть разомкнуты, а нормально замкнутые замкнуты. Омметром проверьте состояние контактов реле (ПОРОГ2 – соответствующий канал)/БР (только для газоанализаторов исполнений БС/Н/(Р)). Нормально разомкнутые контакты реле должны быть разомкнуты, а нормально замкнутые замкнуты;

7) переведите тумблер «ИП – R»/ПП в положение (ИП), при этом должен загореться светодиод НЕИСПРАВНОСТЬ соответствующего канала на передней панели блока сигнализации, светодиод НОРМА соответствующего канала гаснет;

8) переведите тумблер «ИП – R»/ПП в положение (ИП) и закоротите клеммы «ИП»/ПП, при этом должен загореться светодиод НЕИСПРАВНОСТЬ соответствующего канала на передней панели блока сигнализации, светодиод НОРМА соответствующего канала гаснет.

9) Поочередно, тумблерами «каналы»/ПП и переключением разъема Х3/ПП выберите все каналы CH₄ и для каждого из них повторите проверку по пунктам 1) – 8).

3.1.3. Проверка работоспособности газоанализатора заключается в проверке срабатывания сигнализации. Схема проверки представлена на рис.11.

3.1.3.1. Проверка работоспособности измерительных каналов СО.

1) подключите ампервольтметр DT930F (или другой с аналогичными характеристиками) в режиме измерения тока к клеммам «А» ПП. Подключите разъем Х2/ПП к одному из разъемов БС для подключения ИП СО (например Х2/СО). Соответствующий ИП подключите к клеммам ИП/ПП. Разъемы Х1/ПП, Х3/ПП не используются. Тумблер «ИП –

R»/ПП установите в положение (ИП). Тумблерами «каналы» включите один из четырех каналов. Включите тумблеры питания БС и «СЕТЬ» БР (БР - только для газоанализаторов исполнений БС/Н/(Р));

2) установите градуировочную насадку на детектор оксида углерода. Подайте на вход насадки поверочную газовую смесь (ПГС) с концентрацией оксида углерода, в 1,5 раза превышающей значение ПОРОГ 2 с расходом (300 ± 100) см³/мин. Не более, чем через 60 с на БС должен гореть светодиод ПОРОГ 2 соответствующего канала. Снять градуировочную насадку. Светодиоды ПОРОГ 1, ПОРОГ 2 соответствующего канала должны погаснуть.

3) Поочередно, тумблерами «каналы»/ПП и переключением разъема Х2/ПП выберите все каналы СО и для каждого из них повторите проверку по пунктам 1) – 2).

3.1.3.2. Проверка работоспособности измерительных каналов CH₄.

1) подключите ампервольтметр DT930F (или другой с аналогичными характеристиками) в режиме измерения тока к клеммам «А» ПП. Подключите разъем Х3/ПП к одному из разъемов БС для подключения ИП СО (например Х2/CH₄). Разъем Х1/ПП подключите к соответствующему ИП. Разъем Х2/ПП не используется. Тумблер «ИП – R»/ПП установите в положение (ИП). Тумблерами «каналы» включите один из четырех каналов. Включите тумблеры питания БС и «СЕТЬ» БР (БР - только для газоанализаторов исполнений БС/Н/(Р));

2) через штуцер подачи ПГС подать на вход детектора поверочную газовую смесь (ПГС) с концентрацией метана, в 1,5 раза превышающей значение ПОРОГ 2 с расходом (300 ± 100) см³/мин. Не более, чем через 15 с на БС должен гореть светодиод ПОРОГ 2 соответствующего канала. Отсоединить источник ПГС от штуцера подачи ПГС. Светодиоды ПОРОГ 1, ПОРОГ 2 соответствующего канала должны погаснуть.

3) Поочередно, тумблерами «каналы»/ПП и переключением разъема Х3/ПП, Х1/ПП выберите все каналы CH₄ и для каждого из них повторите проверку по пунктам 1) – 2).

3.2. Градуировка газоанализатора.

Схема градуировки газоанализатора представлена на рис 11

3.2.1. Градуировка измерительных каналов СО.

1) подключите ампервольтметр DT930F (или другой с аналогичными характеристиками) в режиме измерения тока к клеммам «А» ПП. Подключите разъем Х2/ПП к одному из разъемов БС для подключения ИП СО (например Х2/СО). Соответствующий ИП подключите к клеммам ИП/ПП. Разъемы Х1/ПП, Х3/ПП не используются. Тумблер «ИП – R»/ПП установите в положение (ИП). Тумблерами «каналы» включите один из четырех каналов. Включите тумблеры питания БС и «СЕТЬ» БР (БР - только для газоанализаторов исполнений БС/Н/(Р));

2) установите градуировочную насадку на детектор СО. Подайте на вход насадки чистый воздух с расходом (300 ± 100) см³/мин. Величина тока должна соответствовать 4 мА в пределах приведенной погрешности. При отклонении тока от указанного значения произведите подстройку тока резистором установки нуля (поз.5 рис.3).

Подайте на вход насадки поверочную газовую смесь (ПГС) с содержанием измеряемого компонента (95 ± 5) % от верхней границы диапазона измерения с расходом (300 ± 100) см³/мин. Величина тока определяется в пределах относительной погрешности соотношением:

$$I = 16C_{и}/C_{д} + 4, (\text{мА})$$

Где $C_{и}$ – концентрация измеряемого компонента в ПГС, $C_{д}$ – верхний предел диапазона измерения. При отклонении тока от указанного значения произведите подстройку тока резистором установки чувствительности (поз. 6 рис.3).

3) поочередно, тумблерами «каналы»/ПП и переключением разъема Х2/ПП выберите все каналы СО и для каждого из них повторите проверку по пунктам 1) – 2).

3.2.2. Градуировка измерительных каналов СН₄.

1) подключите ампервольтметр DT930F (или другой с аналогичными характеристиками) в режиме измерения тока к клеммам «А» ПП. Подключите разъем Х3/ПП к одному из разъемов БС для подключения ИП СН₄ (например Х5/СН₄). Соответствующий ИП подключите к разъему Х1/ПП, Х2/ПП не используются. Тумблер «ИП – R»/ПП установите в положение (ИП). Тумблерами «каналы» включите один из четырех каналов. Включите тумблеры питания БС и «СЕТЬ» БР (БР - только для газоанализаторов исполнений БС/Н/(Р));

2) через штуцер подачи ПГС подайте на детектор СН₄ чистый воздух с расходом (300 ± 100) см³/мин. Величина тока должна соответствовать 4 мА в пределах приведенной погрешности. При отклонении тока от указанного значения произведите подстройку тока резистором установки нуля (поз.1 рис.2).

Подайте на детектор поверочную газовую смесь (ПГС) с содержанием измеряемого компонента (95 ± 5) % от верхней границы диапазона измерения с расходом (300 ± 100) см³/мин. Величина тока определяется в пределах приведенной погрешности соотношением:

$$I = 16C_{и}/C_{д} + 4, (\text{мА})$$

Где $C_{и}$ – концентрация измеряемого компонента в ПГС, $C_{д}$ – верхний предел диапазона измерения. При отклонении тока от указанного значения произведите подстройку тока резистором установки чувствительности (поз. 3 рис.2).

3) поочередно, тумблерами «каналы»/ПП и переключением разъемов Х3/ПП, Х1/ПП выберите все каналы СН₄ и для каждого из них повторите проверку по пунктам 1) – 2).

3.3. Периодическую поверку газоанализатора проводят 1 раз в год в соответствии с Методикой поверки (Приложение А).

4.РЕМОНТ

4.1. Ремонту подлежат газоанализаторы, метрологические характеристики которых не удовлетворяют требованиям Методики поверки (Приложение А), а также газоанализаторы, которые не функционируют или функционируют не в полном объеме, описанном в настоящем РЭ. После ремонта составных частей газоанализаторов, влияющих на метрологические характеристики газоанализаторов, или замены измерительных преобразователей газоанализаторы должны пройти периодическую поверку.

4.2. Ремонт газоанализаторов производит предприятие – изготовитель или другое предприятие, имеющее разрешение предприятия - изготовителя.

4.3. В табл. 6 перечислены некоторые возможные неисправности и методы их устранения пользователем.

Табл. 6

Наименование неисправности, внешнее проявление	Вероятная причина	Метод устранения
1	2	3
При включении БС не загорается ни один из светодиодов	Сгорел предохранитель	Заменить предохранитель
Горит светодиод НС любого канала БС	Неисправен измерительный кабель	Отремонтировать кабель
Горит светодиод НС любого канала БС	Неисправен ИП	Заменить ИП
При градуировке измерительного канала газоанализатора не выставляются необходимые значения выходного тока.	Неисправен ИП	Заменить ИП

5. ТРАНСПОРТИРОВАНИЕ И ХРАНЕНИЕ

5.1 Транспортирование газоанализаторов может выполняться любым видом транспорта, кроме как в неотапливаемых и негерметизированных отсеках самолетов, на любое расстояние с любой скоростью, допускаемой данным видом транспорта при температуре от минус 25 °С до плюс 55 °С и относительной влажности до 95% при 35 °С

5.2. Ящик с упакованным газоанализатором должен быть закреплен в транспортных средствах, а при использовании открытых транспортных средств – защищен от атмосферных осадков и брызг воды.

5.3. Газоанализатор должен храниться в упаковке поставщика в отапливаемом хранилище при температуре от 5 до 40 °С и относительной влажности воздуха до 80% (условия 1 по ГОСТ 15150).

6. ГАРАНТИИ ИЗГОТОВИТЕЛЯ

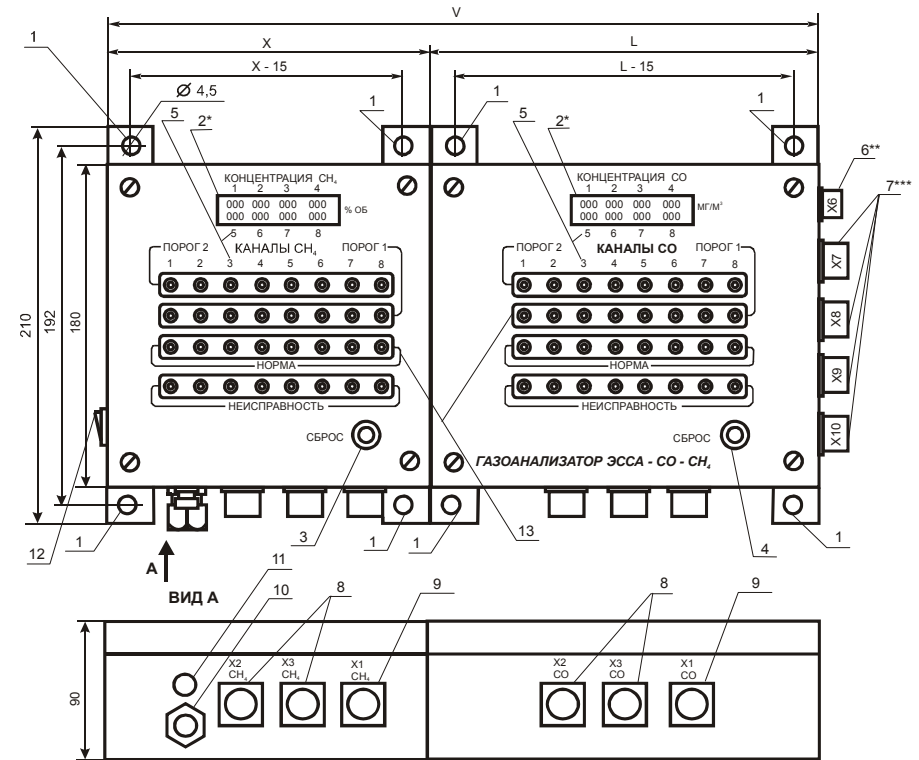
6.1. Предприятие - изготовитель гарантирует соответствие газоанализатора требованиям технических условий при соблюдении условий эксплуатации, хранения и транспортирования, указанных в Руководстве по эксплуатации.

6.2. Гарантийный срок хранения газоанализаторов – 6 месяцев с момента изготовления.

6.3. Гарантийный срок эксплуатации газоанализаторов - 18 месяцев с момента ввода в эксплуатацию.

6.4. Гарантийному ремонту не подлежат газоанализаторы, имеющие механические повреждения или нарушения пломбировки.

6.5. После окончания гарантийных обязательств, предприятие-изготовитель осуществляет ремонт по отдельным договорам.



Параметр V (длина корпуса газоанализатора) определяется числом заказанных каналов:
 $V = X = 182$ - 8 измерительных каналов CO;
 $V = X+X = 364$ - 16 измерительных каналов CO;
 $V = L = 254$ - 8 измерительных каналов CH₄;
 $V = L+L = 508$ - 16 измерительных каналов CH₄;
 $V = X+L = 436$ - 8 измерительных каналов CO и 8 измерительных каналов CH₄.
 При других соотношениях измерительных каналов CO/CH₄ параметр V необходимо уточнять при заказе.

РИС 1. Блок сигнализации, габаритные и установочные размеры .

1 - монтажное отверстие; 2 - ЖК индикатор; 3 - кнопка СБРОС измерительных каналов CO; 4 - кнопка СБРОС измерительных каналов CH₄; 5 - порядковый номер канала; 6 - разъем стандартного цифрового выхода; 7 - разъемы для подключения блоков реле; 8 - разъемы для подключения ИП; 9 - разъемы для подключения внешних исполнительных устройств; 10 - кабельный ввод сетевого шнура; 11 - предохранитель; 12 - тумблер включения питания; 13 - светодиоды индикации

* - наличие ЖКИ определяется при заказе;

** - устанавливаются только в исполнении БС/(Н)/Р;

*** - устанавливаются только в исполнении БС/Н/(Р).

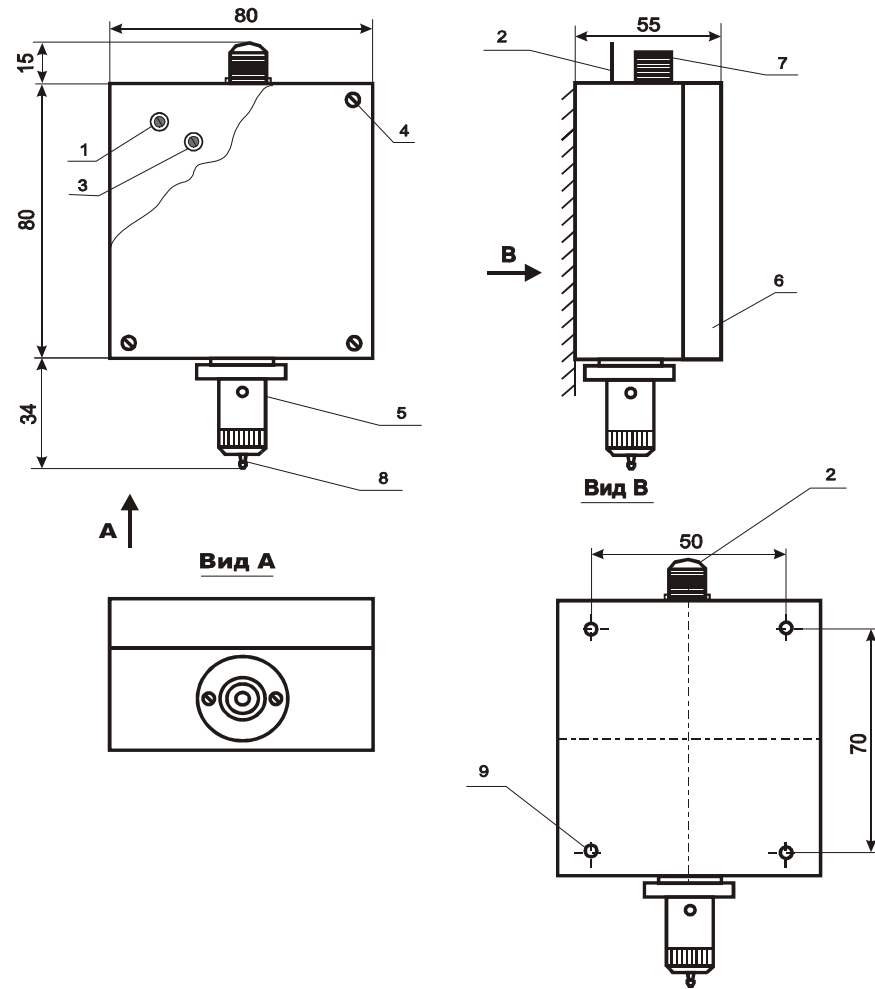


Рис. 2

Измерительный преобразователь метана, габаритные и установочные размеры.
 1 - резистор установки нуля; 2 - монтажная петля; 3 - резистор установки чувствительности; 4 - винт крепления крышки (4 шт); 5 - детектор; 6 - съемная крышка; 7 - разъем для подключения к блоку измерения и сигнализации; 8 - штуцер подачи ПГС; 9 - монтажное отверстие (4 шт.).

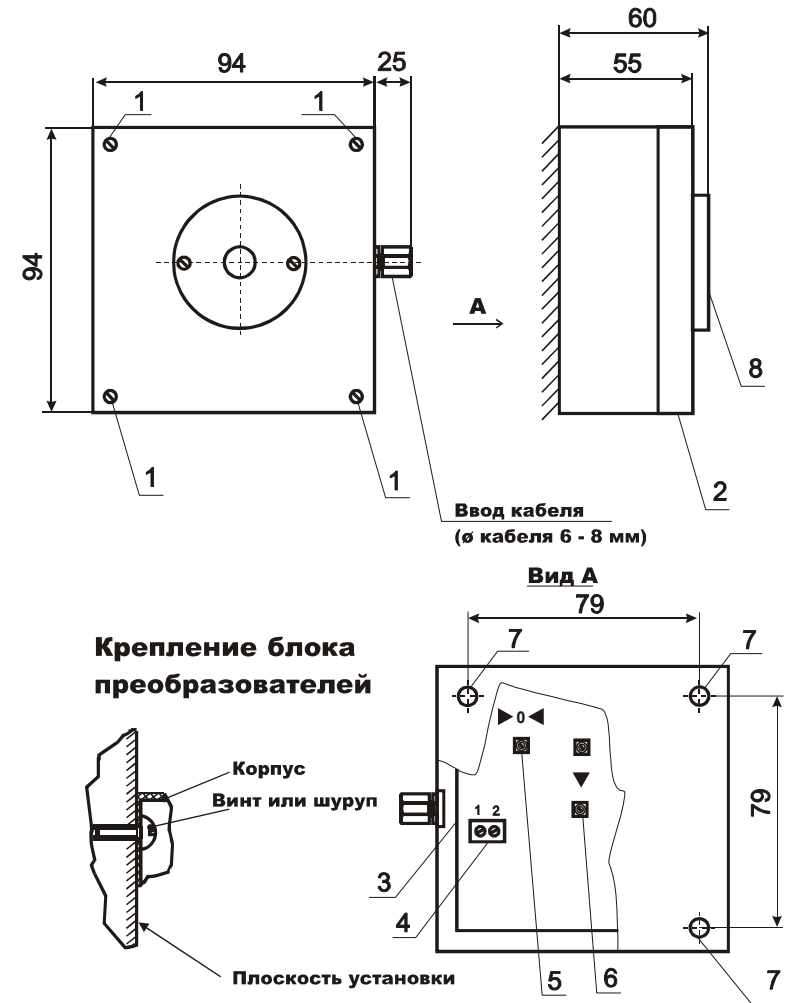


Рис. 3

ИП оксида углерода, габаритные и установочные размеры

1 - винты крепления съемной крышки корпуса; 2 - съемная крышка корпуса; 3 - электронная плата; 4 - клеммная колодка для подключения измерительного кабеля; 5 - резистор установки нуля; 6 - резистор установки чувствительности; 7 - отверстия диаметром 4,5 мм для крепления блока; 8 - детектор.

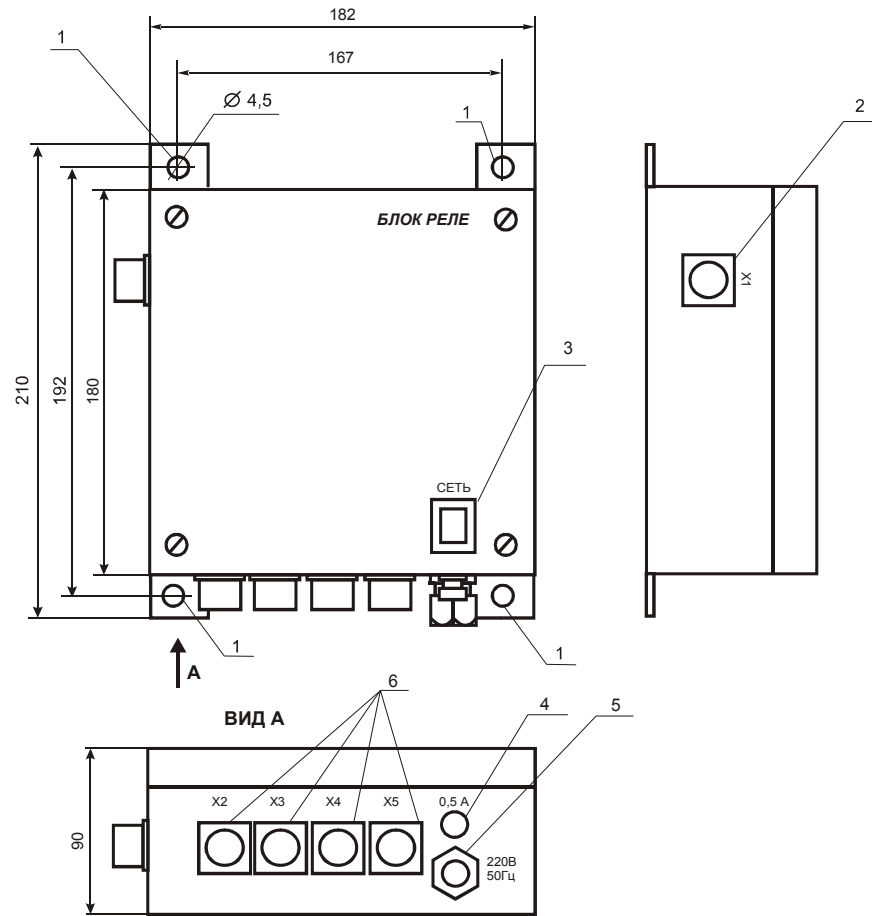


РИС. 4. Блок реле, габаритные и установочные размеры.

- 1 - монтажные отверстия; 2 - разъем для подключения к блоку сигнализации;
 3 - тумблер включения СЕТЬ; 4 - предохранитель; 5 - кабельный ввод сетевого шнура;
 6 - разъемы для подключения внешних исполнительных устройств.

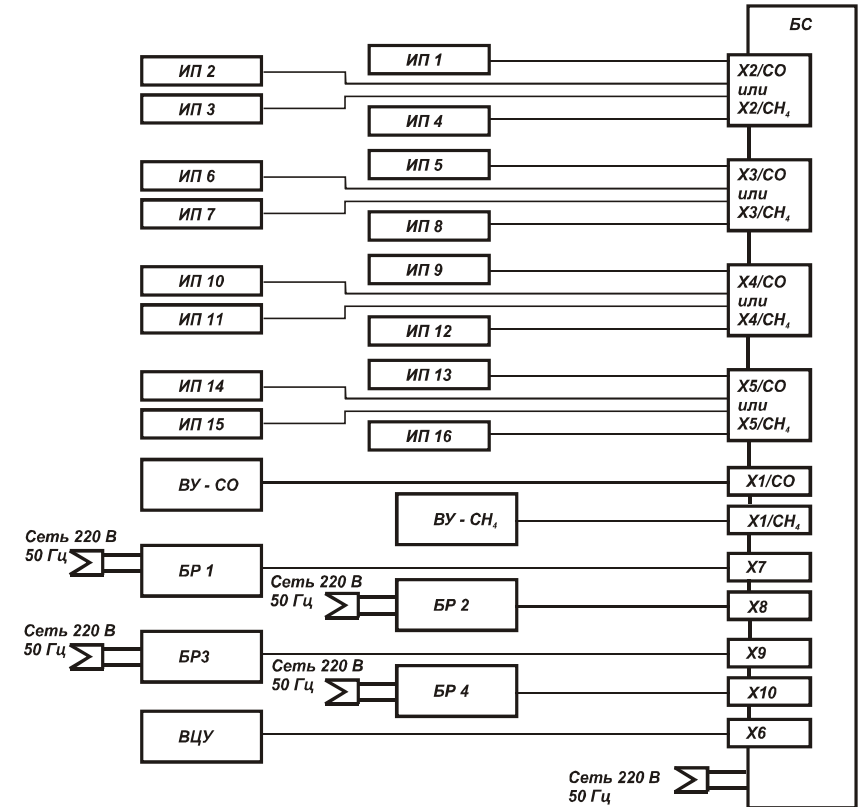


РИС. 5

Блок схема соединения блока сигнализации с измерительными преобразователями, внешними устройствами и блоками реле.
 ИП1 - ИП16 - измерительные преобразователи оксида углерода и метана - количество определяется количеством заказанных каналов;
 ВУ - СО - внешние исполнительные устройства измерительных каналов оксида углерода;
 ВУ - СН₁ - внешние исполнительные устройства измерительных каналов метана;
 БР1 - БР4 - блоки реле - комплектуются только газоанализаторы исполнения БС/(Р)/Н - один блок реле на четыре измерительных канала;
 ВЦУ - внешнее цифровое устройство;
 (X2 - X5)/компонент - разъемы для подключения ИП - один разъем на четыре ИП;
 X1/СО - разъем для подключения внешних исполнительных устройств измерительных каналов оксида углерода;
 X1/СН₁ - разъем для подключения внешних исполнительных устройств измерительных каналов метана;
 X7 - X10 - разъемы для подключения блоков реле - комплектуются только газоанализаторы исполнения БС/(Р)/Н - один разъем на четыре измерительных канала;
 X6 - разъем для подключения внешнего цифрового устройства - комплектуются только газоанализаторы исполнения БС/Р/(Н);

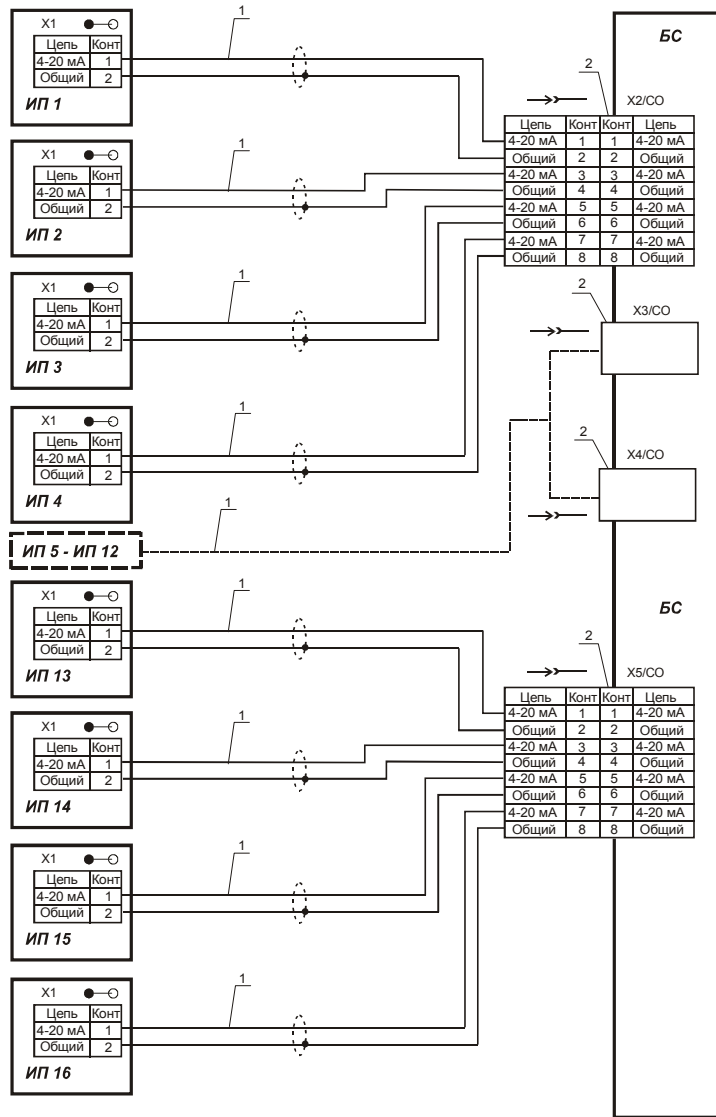


РИС. 6

Схема соединения блока сигнализации с измерительными преобразователями оксида углерода.
 ИП 1 - 16 - измерительные преобразователи - количество определяется числом заказанных каналов;
 БС - блок сигнализации;
 1 - измерительный кабель;
 2 - розетка 2РМ24КПН10Г5В.

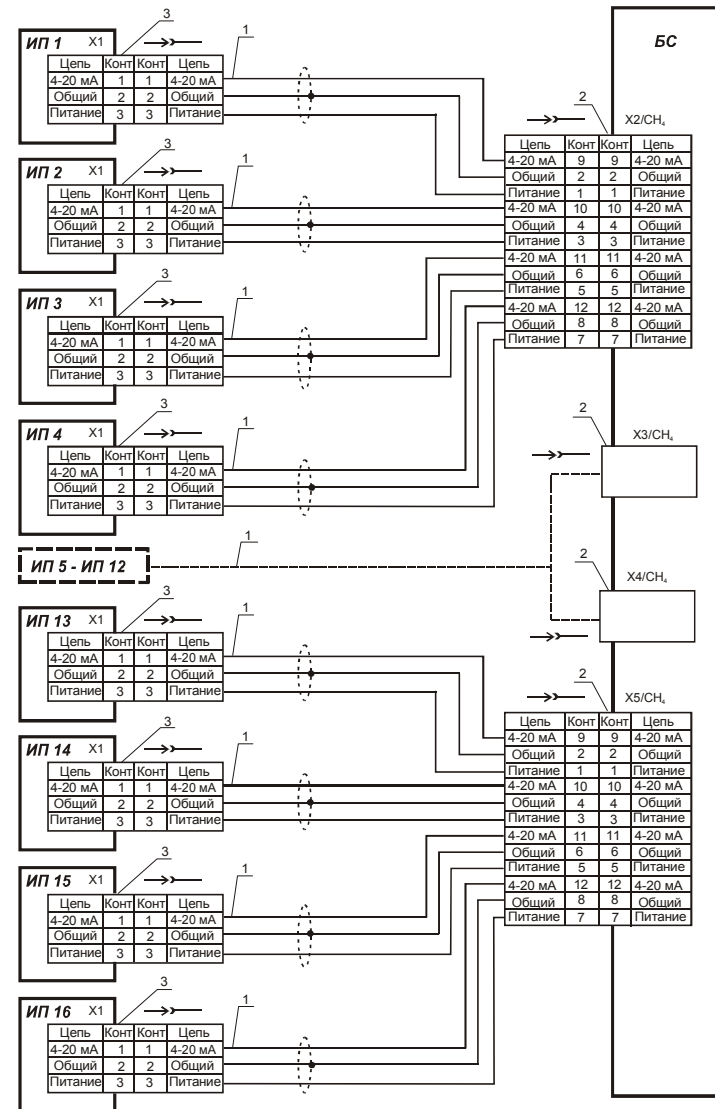


РИС. 7

Схема соединения блока сигнализации с измерительными преобразователями метана.
 ИП 1 - 16 - измерительные преобразователи - количество определяется числом заказанных каналов;
 1 - измерительный кабель;
 2 - розетка 2РМ24КПН19Г1В;
 3 - вилка 2РМ24КПН4Ш1В.

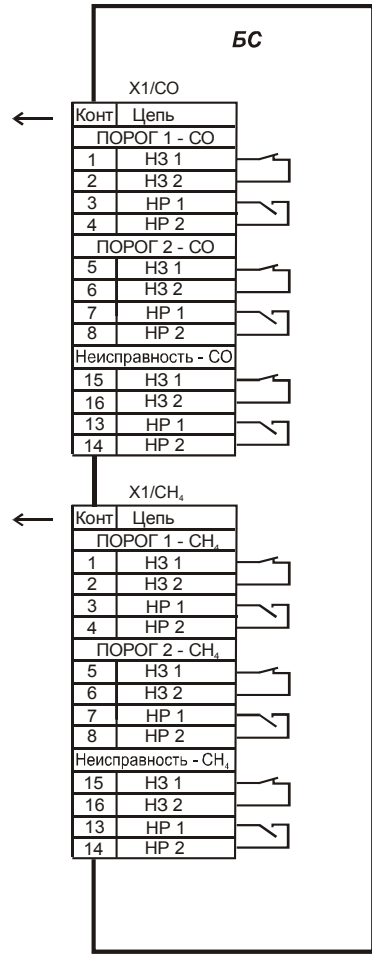


Рис.8

Схема выходных разъемов БС для связи с внешними исполнительными устройствами.

X1/CO - разъем для подключения внешних устройств измерительных каналов оксида углерода - вилка 2PM24KПН19Ш1В;

X1/CH₄ - разъем для подключения внешних устройств измерительных каналов метана - вилка 2PM24KПН19Ш1В

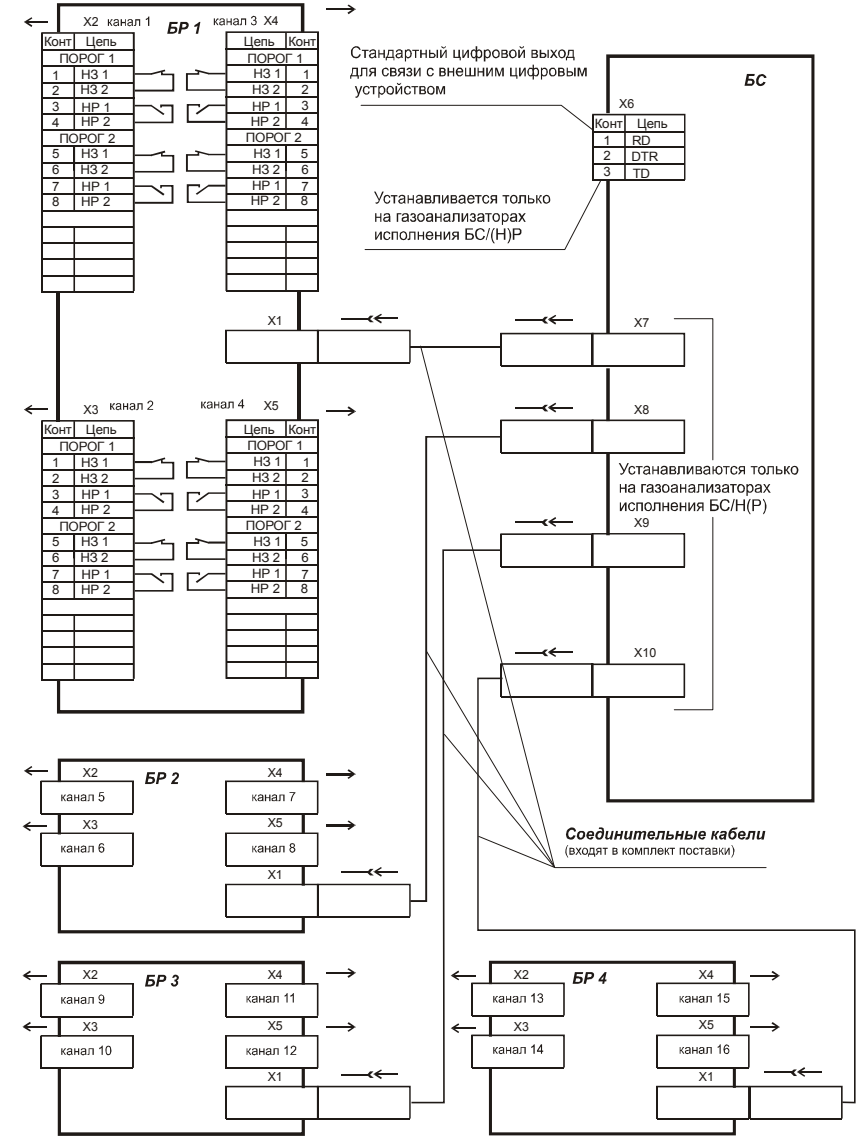


Рис.9

Схема соединения блока сигнализации с блоками реле, схема разъема стандартного цифрового выхода и схема разъемов BR для связи с внешними исполнительными устройствами X2/БР - X5/БР - вилка 2PM24KПН19Ш1В1; X6/БС - вилка РС 4.

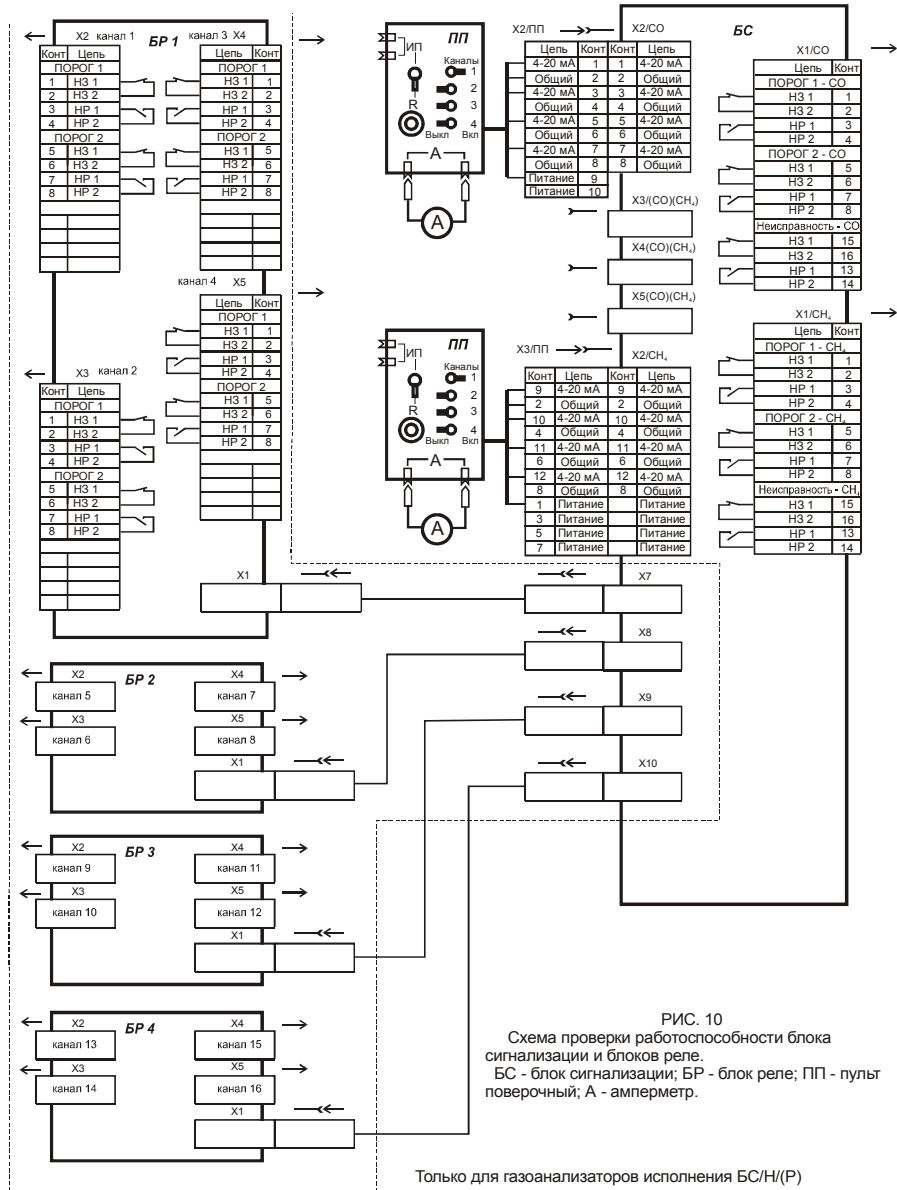


РИС. 10
 Схема проверки работоспособности блока сигнализации и блоков реле.
 БС - блок сигнализации; БР - блок реле; ПП - пульт поверочный; А - амперметр.

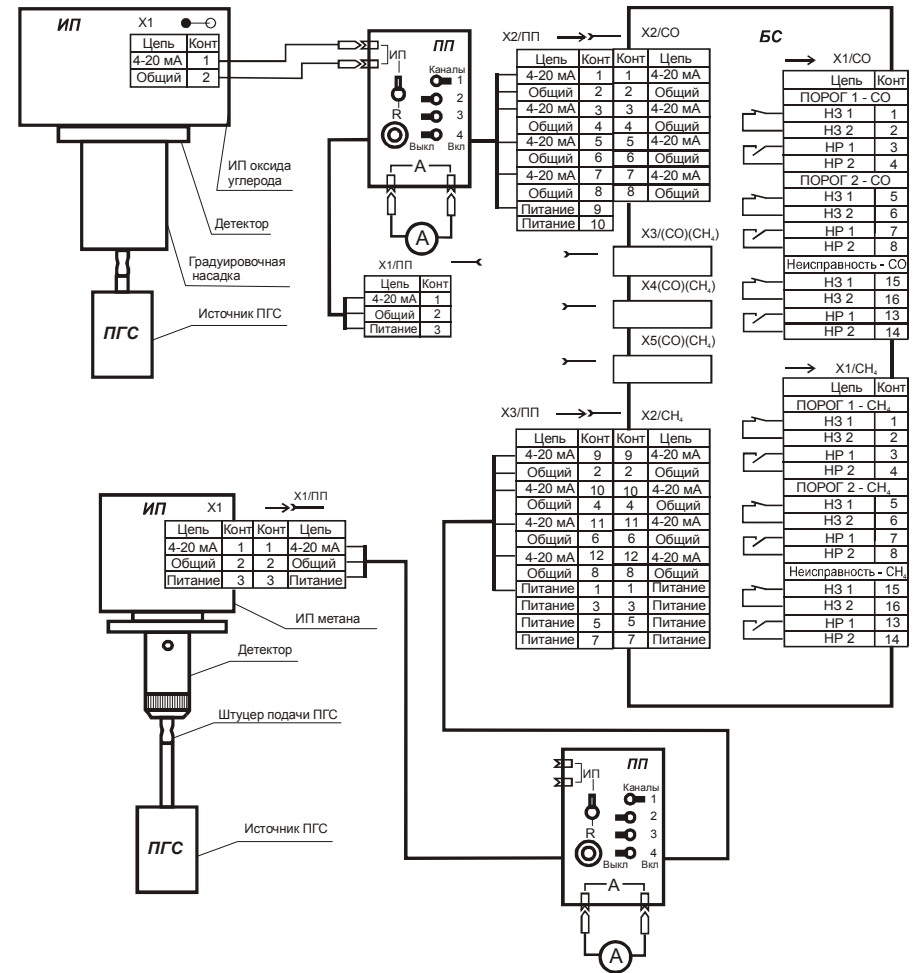


РИС. 11
 Схема проверки работоспособности и градуировки газоанализаторов.
 БС - блок сигнализации; А - амперметр; ПГС - поверочная газовая смесь; А - амперметр; ПП - пульт поверочный.

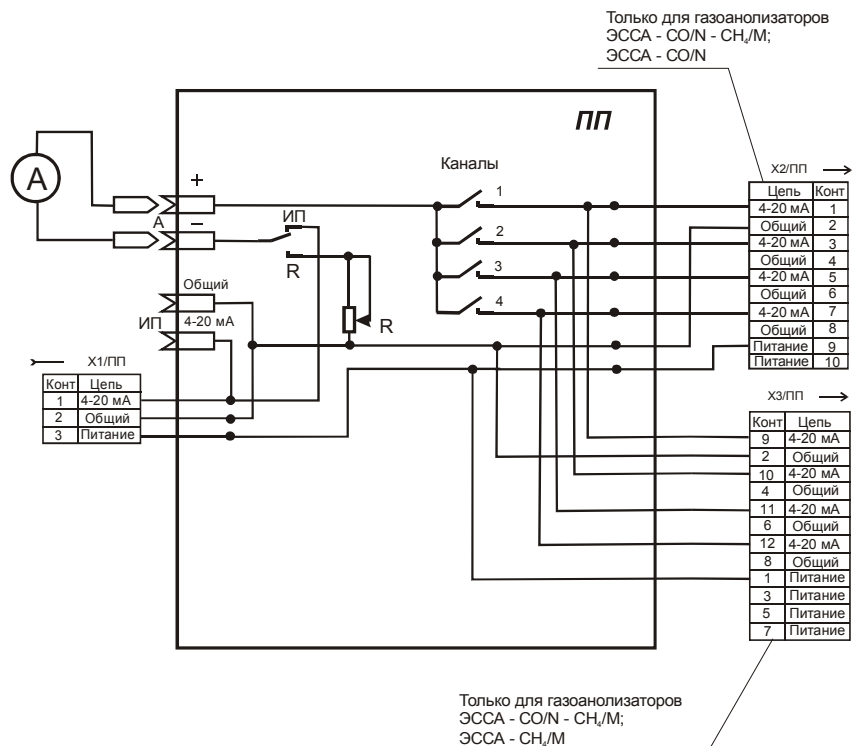


РИС. 12

Схема пульта поверочного для проверки работоспособности и градуировки газоанализаторов.

ПП - пульт поверочный; X1/ПП - разъем для подключения ИП метана - розетка 2РМ24КПН4Г1В1;

X2/ПП - разъем для подключения к БС измерительных каналов CO - вилка 2РМ24КПН10Ш5В1;

X3/ПП - разъем для подключения к БС измерительных каналов CH₄ - вилка 2РМ24КПН19Ш1В1;

клеммы "+ -" - клеммы для подключения миллиамперметра; клеммы "4 - 20 общий" - клеммы для подключения ИП оксида углерода; R - переменный резистор -6,8 (4,7) кОм