

**СТАЦИОНАРНЫЙ
ГАЗСИГНАЛИЗАТОР**
серии ИГС-98

РУКОВОДСТВО ПО ЭКСПЛУАТАЦИИ
ФГИМ 413415.001-220 (-320) РЭ

Модель _____

ОГЛАВЛЕНИЕ

ВВЕДЕНИЕ	2
1. НАЗНАЧЕНИЕ	2
2. ОПИСАНИЕ	7
3. ТЕХНИЧЕСКИЕ ДАННЫЕ	9
4. УКАЗАНИЕ МЕР БЕЗОПАСНОСТИ	12
5. ПОРЯДОК РАБОТЫ	12
6. РЕКОМЕНДАЦИИ ПО МОНТАЖУ	14
7. КОМПЛЕКТНОСТЬ	16
8. ГАРАНТИИ ПРЕДПРИЯТИЯ - ИЗГОТОВИТЕЛЯ	16
9. ИЗГОТОВИТЕЛЬ	17
10. СЕРВИСНОЕ ОБСЛУЖИВАНИЕ	17
Список сервисных центров	18
11. ТИПИЧНЫЕ НЕИСПРАВНОСТИ И СПОСОБЫ ИХ УСТРАНЕНИЯ	20
12. ПРИЛОЖЕНИЯ	21
Наличие сертификатов, разрешений и свидетельств на производство и использование	21
Приложение 1 к РЭ	21
Приложение 2 к РЭ	28
СПРАВОЧНАЯ ИНФОРМАЦИЯ	44
Справочная таблица взрывоопасных и токсичных веществ	44
Единицы измерения концентраций газов и их взаимный пересчет	46
Спецификация используемых сенсоров	47
Относительные чувствительности термокatalитических сенсоров	47
Относительные чувствительности электрохимических сенсоров	49
Список производителей оборудования для проведения поверки газоаналитической аппаратуры	54

ВВЕДЕНИЕ

Настоящее руководство по эксплуатации предназначено для изучения функционирования стационарного газосигнализатора (ГС) серии ИГС-98 на токсичные, горючие газы и кислород, содержит описание его устройства, а также технические характеристики и другие сведения, необходимые для обеспечения наиболее полного использования технических возможностей, правильной эксплуатации и поддержания его в постоянной готовности к работе.

Данное руководство по эксплуатации является унифицированным документом на все модификации стационарного ГС в однокорпусном и двухкорпусном (с выносным датчиком) исполнении. Тип используемого сенсора и особенности конкретной модели ГС отмечен в соответствующих таблицах паспорта ФГИМ 413415.001-220 (-320) ПС.

В отдельном паспорте на прибор отмечаются сведения о приемке, продаже и прохождении государственных поверок ГС.

1. НАЗНАЧЕНИЕ

1.1. Стационарный ГС предназначен для непрерывного автоматического измерения содержания кислорода, токсичных и горючих газов с выдачей светового и звукового сигналов при достижении порогового уровня концентрации, а также выдачи сигналов управления внешними устройствами путем включения реле. ГС может иметь индикацию концентраций газов на цифровом светодиодном индикаторе.

1.2. ГС имеет возможность выдавать контрольные сигналы также в аналоговом виде (0 – 3 В, 4 – 20 мА).

1.3. Область применения ГС: промышленные зоны предприятий, рабочие места, и другие помещения, где недостаток кислорода и наличие горючих и токсичных газов представляют угрозу здоровья персонала или имеется опасность взрыва.

1.4. В зависимости от типа установленных газочувствительных сенсоров газосигнализатор способен контролировать концентрацию соответствующего газа из перечня таблицы 1.

1.5. В связи с непрерывным совершенствованием конструкции в новых приборах и в нестандартных моделях прибора возможны незначительные отклонения от данного описания.

Таблица 1

Контролируемое вещество		Диапазон измерения	Диапазон индикации
Аммиак	NH_3	0...300 мг/м ³	0...450 мг/м ³
Водород	H_2	0...2.5 % об.	0...4 % об.
Диоксид азота	NO_2	0...30 мг/м ³	0...45 мг/м ³
Диоксид серы	SO_2	0...300 мг/м ³	0...450 мг/м ³
Диоксид углерода	CO_2	0...5 % об.	0...6 % об.
Кислород	O_2	0...30 % об. или 0...98 % об.	0...40 % об. 0...100 % об.
Метан	CH_4	0...2.5 % об.	0...5% об.
Пары углеводородов	C_xH_y	0...1 % об.	0...2 % об.
Пропан	C_3H_8	0...1 % об.	0...2% об.
Сероводород	H_2S	0...30 мг/м ³	0...45 мг/м ³
Угарный газ	CO	0...300 мг/м ³	0...450 мг/м ³
Формальдегид	H_2CO	0...8 мг/м ³	0...9.9 мг/м ³
Хлор	Cl_2	0...30 мг/м ³	0...45 мг/м ³
Хлористый водород	HCl	0...30 мг/м ³	0...45 мг/м ³
Этанол	$\text{C}_2\text{H}_5\text{OH}$	0...30 г/м ³	0...45 г/м ³

Примечание:

- Характеристики всех применяемых сенсоров даны в приложении к РЭ.
- Из-за наличия перекрёстной чувствительности приборы реагируют на все виды горючих веществ, но с разной чувствительностью (см. приложение к РЭ). Возможно использование приборов сразу на несколько горючих газов, но в этом случае необходимо калибровать по каждому газу и находить переводной коэффициент на каждый из них.
- Диапазон измерения приборов может быть увеличен или уменьшен в зависимости от решаемой задачи.
- Диапазон измерения горючих газов не может превышать 100 % НКПР (нижний концентрационный предел распространения пламени).
- Возможно применение сенсоров на другие газы при спец. заказе.
- Диапазон измерения ограничен концентрацией поверочных газовых смесей выпускаемых на заводах. Диапазон индикации – реальное значение измерений ограниченное возможностями прибора.

1.5. ГС выпускается в двух вариантах:

- без цифровой индикации (см. рис. 1а и 1б);
- с цифровой индикации (см. рис. 2а и 2б).

В свою очередь каждый из этих вариантов может быть выполнен в одном корпусе или в двух корпусах (модели с выносным датчиком).

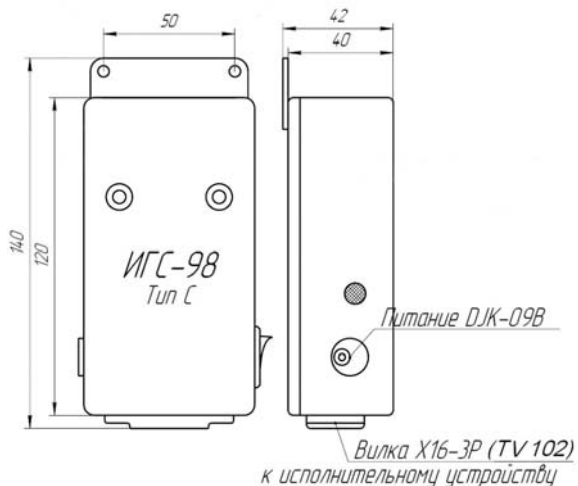


рис. 1а. Стационарный ГС без цифровой индикацией в одном корпусе.

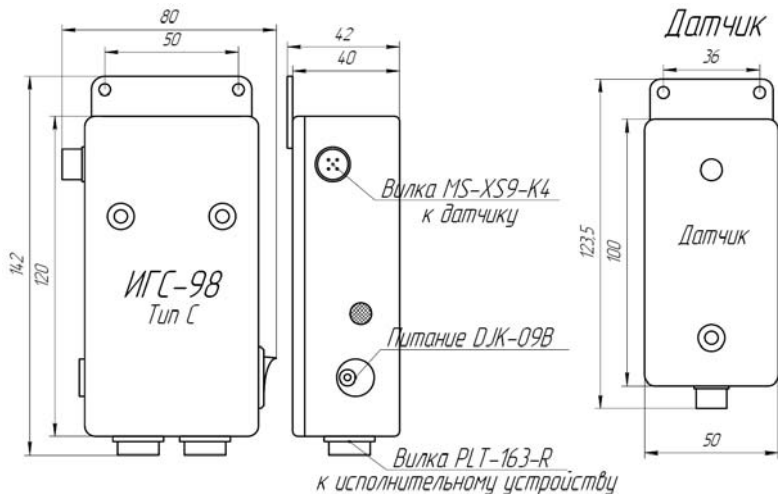


рис. 1б. Стационарный ГС без цифровой индикацией с двумя реле и выносным датчиком.

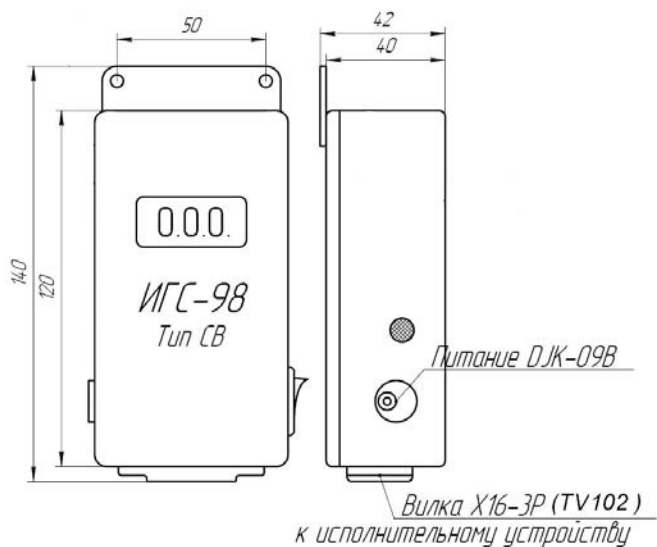


рис 2а. Стационарный ГС с цифровой индикацией в одном корпусе.

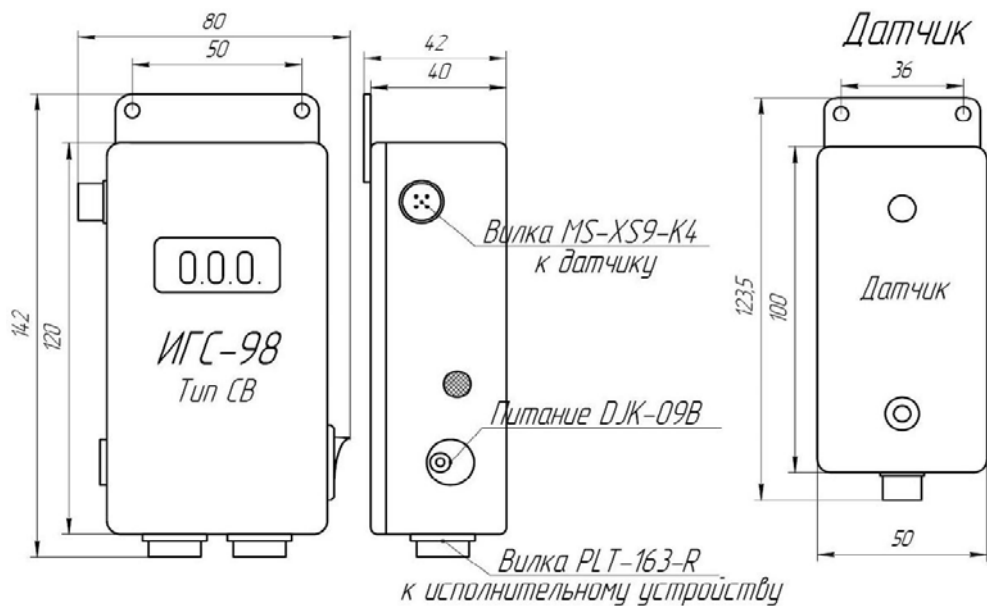


рис 2б. Стационарный ГС с цифровой индикацией с двумя реле и выносным датчиком.

1.6. ГС «Мак-С-2М» на 2 газа (CH_4 и CO) не имеет цифровой индикации и может исполняться как в одном корпусе так и с выносным датчиком на метан (см рис 3а и 3б).

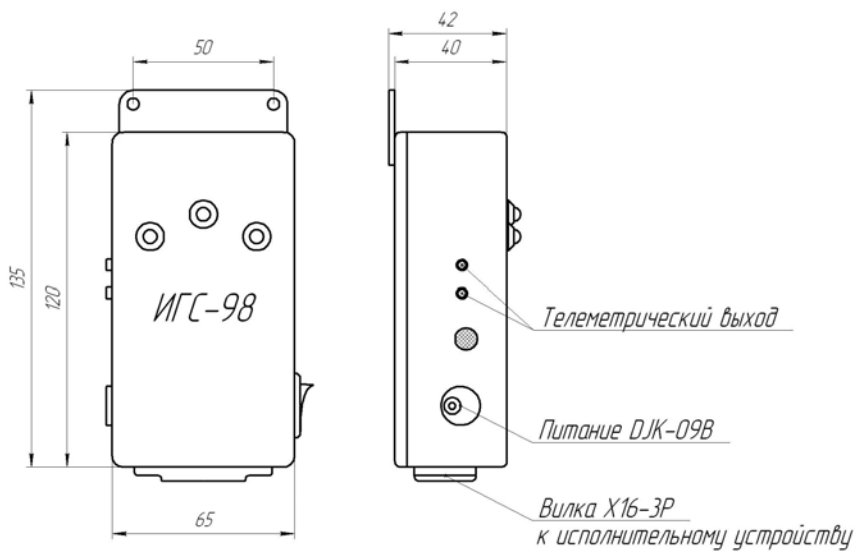


рис 3а. Стационарный ГС «Мак-С-2М» в одном корпусе.

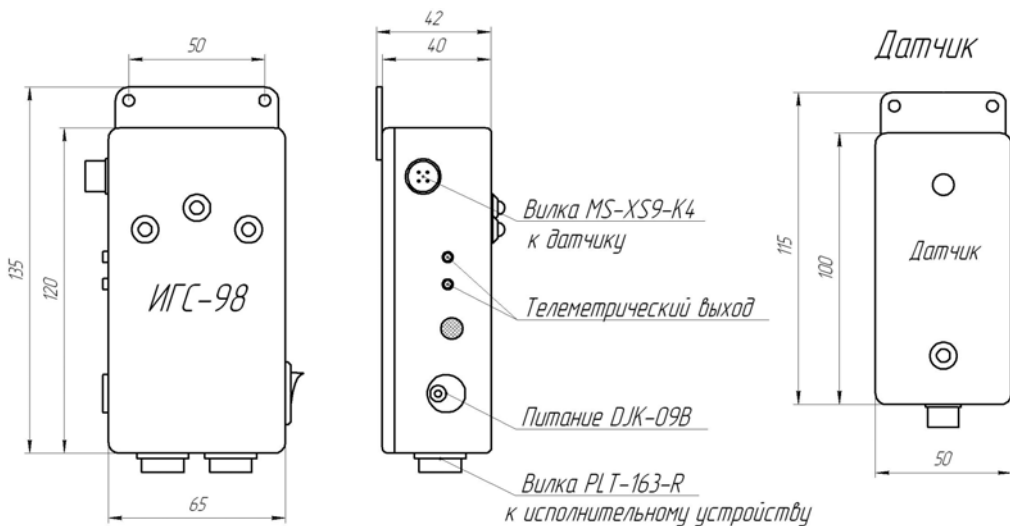


рис 3б. Стационарный ГС «Мак-С-2М» с двумя реле и выносным датчиком.

2. ОПИСАНИЕ

2.1. Конструктивно ГС выполнен в пластмассовом корпусе, который укрепляется на стене с помощью кронштейнов. Выносной датчик также имеет настенное крепление. Габаритные размеры см. на рис 1 и 2.

2.2. На лицевой и боковых панелях однокорпусного ГС без цифровой индикации расположены (рис.1а):

- Выключатель включения/выключения газосигнализатора.
- Красный светодиод тревожной сигнализации.
- Зеленый светодиод наличия питания.
- Отверстие сирены звуковой сигнализации.
- Отверстие газочувствительного сенсора.
- Разъём для подключения блока питания.
- Разъём(ы) контактов реле (одного или двух).
- Разъём телеметрического выхода.
- Кронштейны крепления.

2.3. На лицевой и боковых панелях однокорпусного ГС с цифровой индикацией расположены (рис.2а):

- Выключатель включения/выключения газосигнализатора.;
- Цифровой индикатор.
- Отверстие сирены звуковой сигнализации.
- Отверстие газочувствительного сенсора.
- Разъём для подключения блока питания.
- Разъём(ы) контактов реле (одного или двух).
- Кронштейны крепления.

2.4. На лицевой и боковых панелях двухкорпусного ГС без цифровой индикации расположены (рис.1б):

Датчик:

- Зеленый светодиод наличия питания.
- Отверстие газочувствительного сенсора.
- Разъём кабеля связи с блоком сигнализации и питания.
- Разъём телеметрического выхода.

Блок сигнализации:

- Кнопка включения/выключения газосигнализатора.
- Красный светодиод тревожной сигнализации.
- Зеленый светодиод наличия питания.
- Отверстие сирены звуковой сигнализации.
- Разъём для связи с датчиком.
- Разъём для подключения блока питания.
- Разъём(ы) контактов реле (одного или двух).
- Кронштейны крепления.

2.5. На лицевой и боковых панелях двухкорпусного ГС с цифровой индикацией расположены (рис.2б):

Датчик:

- Зеленый светодиод наличия питания.
- Отверстие газочувствительного сенсора.
- Разъём кабеля связи с блоком сигнализации и питания.
- Разъём телеметрического выхода.

Блок сигнализации:

- Выключатель включения/выключения газосигнализатора.
- Цифровой индикатор.
- Отверстие сирены звуковой сигнализации.
- Разъём для связи с датчиком.
- Разъём для подключения блока питания.
- Разъём(ы) контактов реле (одного или двух).
- Кронштейны крепления.

ГС может иметь дополнительный разъём токового выхода 4 – 20 мА или общий 4-контактный разъём для подключения к сетям измерения.

2.6. Принцип действия схемы контроля концентраций кислорода и токсичных газов основан на амперометрическом методе измерения, при котором электрохимический сенсор преобразует значение концентрации соответствующего газа в атмосфере в электрический сигнал, сила тока или напряжение которого пропорциональны величине концентрации. Нагрузкой каждого сенсора является усилитель с выходным напряжением, пропорциональным концентрации газа.

2.7. Принцип действия схемы контроля концентраций горючих газов основан на изменении сопротивления терموкаталитического или полупроводникового сенсора в зависимости от концентрации газа в атмосфере. Схема отслеживает изменение сопротивления чувствительного элемента сенсора и преобразует его в напряжение, пропорциональное концентрации газа. Возможно применение оптического сенсора на метан или углеводороды.

2.8. Принцип действия схемы контроля концентраций диоксида углерода (углекислый газ, CO_2) основан на оптическом методе измерения, при котором оптический сенсор преобразует значение концентрации CO_2 в электрический сигнал, выходное напряжение которого пропорционально концентрации.

2.9. Цифровая трехразрядная матрица показывает концентрацию по измеряемым газам: O_2 (в % об.), горючие (в % об. Или в г/м^3) и токсичные (в мг/м^3), а также информацию о превышении заданных порогов (миганием десятичной точки между цифрами).

2.10. Для модели без цифровой индикации схема сигнализации выполнена на двух светодиодах, которые показывают включение прибора (зеленый) и превышение порога концентрации (красный).

2.11. Схема сигнализации обеспечивает звуковую (сирена) и световую (красные светодиоды) сигнализацию при выходе концентрации хотя бы одного из

контролируемых газов за допустимые пределы соответствующих установленных порогов, т. Е. если:

- концентрация кислорода *снижается* ниже нижнего порога или (если верхний порог установлен) *повышается* выше верхнего порога;

или/и

- концентрация хотя бы одного из горючих и/или токсичных газов *повышается* выше соответствующего установленного порога.

2.12. Питание ГС осуществляется от внешнего источника постоянного тока (блока питания или сетевого адаптера), обеспечивающего непрерывную работу прибора в течение длительного времени.

2.13. ГС на горючие газы может иметь устройство защиты от высокой концентрации для предотвращения выхода сенсора из строя. При превышении порога система защиты сенсора переводит его в режим пониженной чувствительности и подает особый сигнал.

3. ТЕХНИЧЕСКИЕ ДАННЫЕ

3.1. Базовые пороги сигнализации основаны на общероссийских нормативных документах (см. приложение к РЭ) и для токсичных газов первый порог составляет один ПДК, а для горючих 20% НКПР (см. табл. 2). Возможна установка других порогов в пределах диапазона измерения (оговаривается при заказе).

ГС может содержать 1 или 2 реле (по числу порогов). Для варианта с одним реле и 2 порогами реле может срабатывать по 1-му или 2-му порогу в зависимости от требования заказчика (см. отметку в паспорте).

Каждое реле имеет одну переключающую группу контактов (нормально замкнутый и нормально разомкнутый «сухой» контакт).

Для варианта ГС без цифровой индикации, имеется контрольный телеметрический выход в виде гнезда для подключения внешнего вольтметра, на которое выводится напряжение пропорциональное концентрации газа в определенном масштабе (см. паспорт). Такой же выход имеют все датчики 2-корпусных вариантов ГС. Телеметрический выход служит для настройки и проверки работоспособности датчика.

По требованиям потребителя ГС может иметь также дополнительный токовый выход 4-20 мА.

ГС на кислород (O_2) при включении обеспечивает автокалибровку (автоматическую установку показаний нормальной концентрации 20,9%), поэтому включение прибора необходимо производить в атмосфере с заведомо нормальным содержанием O_2 .

В технологической модели ГС на O_2 подача контролируемой газовой смеси производится через штуцера с помощью соединительного шланга.

Для технологических моделей ГС на O_2 с порогом срабатывания ниже нормальной концентрации кислорода в атмосфере, ГС содержит дополнительную кнопку отключения реле и звуковой сигнализации.

Пороги срабатывания **базовых** моделей ГС серии ИГС-98 приведены в таблице 2. Эти значения устанавливаются по умолчанию при заказе ГС.

Таблица 2

Контролируемое вещество	1-й порог	2-й порог	Чувствительность
Аммиак NH ₃	20 мг/м ³	60 мг/м ³	1 мг/м ³
Водород H ₂	0,4 % об.	0,8 % об.	0,01 % об.
Диоксид азота NO ₂	2 мг/м ³	нет	0,1 мг/м ³
Диоксид серы SO ₂	10 мг/м ³	нет	1 мг/м ³
Диоксид углерода CO ₂	0,5 % об.	Нет	0,01 % об.
Кислород O ₂	18 % об.	23 % об.	0,2 % об.
Метан CH ₄	0,5 % об.	1,0 % об.	0,01 % об.
Пары углеводородов C _x H _y	0,2 % об.	0,4 % об.	0,01 % об.
Пропан C ₃ H ₈	0,4 % об.	0,8 % об.	0,01 % об.
Сероводород H ₂ S	3 мг/м ³	10 мг/м ³	0,1 мг/м ³
Угарный газ CO	20 мг/м ³	100 мг/м ³	1 мг/м ³
Формальдегид H ₂ CO	0,5 мг/м ³	нет	0,1 мг/м ³
Хлор Cl ₂	1 мг/м ³	10 мг/м ³	0,1 мг/м ³
Хлористый водород HCl	1 мг/м ³	нет	0,1 мг/м ³
Этанол C ₂ H ₅ OH	1 г/м ³	нет	0,01 г/м ³

Примечание:

В связи с различиями между нормативными документами в разных отраслях, пороги срабатывания сигнализации желательно уточнять при заказе, тогда они будут установлены на основании требований данного места работы прибора.

Основные технические характеристики ГС приведены в таблице 3.

Таблица 3

п.	Параметр	Значение
3.2	Относительная погрешность измерения по горючим и токсичным газам в нормальных условиях (н.у.) (δ)	25 %
3.3	Погрешность измерения по кислороду при н. у. в диапазоне 12 – 30 % об., абсолютная погрешность в диапазоне 0,1 – 12 % об., относительная погрешность* <i>* погрешность измерения по кислороду в диапазоне низких и высоких концентраций является экспериментальной величиной для технологических приборов</i>	± 0,5 % об. 25 %
3.4	Относительная погрешность установки уровня порога сигнализации	менее ± 1%
3.5	Дополнительная погрешность от изменения температуры окружающей среды на каждые 10 °С	не более 0,2 δ

3.6	Дополнительная погрешность от изменения влажности окружающей среды на каждые 10 %	не более 0,2 δ
3.7	Время срабатывания сигнализации $T_{(0,9)}$ при нормальных условиях без пробоотборного зонда (зависит от типа сенсора): - для горючих газов - для токсичных газов - для кислорода	не более 15 с (до 60 с с оптическим сенсором) не более 45 с не более 30 с
3.8	Сигнализация: - световая - звуковая	красный светодиод или цифровая матрица сирена 95 дВ
3.9	Параметры реле исполнительного устройства	220В, 7А
3.10	Срок службы сенсоров (среднестатистическое): - для кислорода - для остальных газов - оптических	до 5 лет до 3 лет более 5 лет
3.11	Условия эксплуатации: - температура окружающей среды - относительная влажность - атмосферное давление	от -30 до +50 °С 30 ... 95 % 84 ... 120 кПа (630 ... 900 мм. Рт. Ст.)
3.12	Электрическое питание от внешнего источника пост. тока	12 (24) В
3.13	Потребляемая мощность в режиме (дежурный/сигнальный), мВт, питание 12 В На горючие газы с индикацией без индикации На токсичные газы с индикацией без индикации С оптическим сенсором на CO ₂ или CH ₄	1500/1800 780/1080 660/960 300/600 2000/2300
3.14	Время непрерывной работы	длительное
3.15	Габаритные размеры, не более, мм - блока сигнализации - выносного датчика	135×65×40 110×50×25
3.16	Масса комплекта ГС/ адаптера	не более 350/350 г
3.17	Рабочий диапазон температур: - холодоустойчивое исполнение - исполнение для нормальных условий	-30 ... +50 °С 0 ... +50 °С
3.18	Рабочий диапазон относительной влажности	30 ... 95 %
3.19	Возможность режима автокалибровки при включении	есть для кислорода
3.20	Периодичность поверки	не реже 1 раза в 12 мес.
3.21	Чувствительность сенсоров	указана в спецификации на сенсоры (см. прил. РЭ)

4. УКАЗАНИЕ МЕР БЕЗОПАСНОСТИ

4.1. ГС следует оберегать от ударов по корпусу, вибраций и механических повреждений. Не допускается бросание и падение прибора с высоты более 0,2 м.

4.2. При эксплуатации не допускать попадания пыли, грязи и влаги в отверстия для доступа воздуха к датчикам ГС. Допускается периодическое удаление загрязнений струёй сухого сжатого воздуха.

4.3. Во избежание выхода из строя термокаталитических датчиков (на горючие газы) **КАТЕГОРИЧЕСКИ ЗАПРЕЩАЕТСЯ** подача на датчики чистого метана, пропана, бутана и других горючих газов и паров с концентрацией более 100% НКПР. **НЕ ДОПУСКАЕТСЯ** протирка корпуса прибора и воздухозаборного устройства спиртом или спиртосодержащими составами.

4.4. **ЗАПРЕЩАЕТСЯ** эксплуатировать ГС в местах с повышенными концентрациями кислотных и щелочных паров (выше ПДК на эти компоненты) и паров кремнийорганических веществ.

Не рекомендуется эксплуатировать ГС при концентрациях контролируемых газов, превышающих указанные диапазоны измерения (см. таблицу 1).

4.5. **ЗАПРЕЩАЕТСЯ** эксплуатация ГС с поврежденным корпусом, а также по истечении срока действия последней государственной поверки.

4.6. **ЗАПРЕЩАЕТСЯ** вскрывать корпус прибора во взрывоопасных зонах.

5. ПОРЯДОК РАБОТЫ

5.1. Перед включением ГС выносной датчик необходимо установить в контролируемом помещении на стене и закрепить шурупами диаметром не более 4 мм через отверстия в крепежном кронштейне. К ответному разъёму на блоке сигнализации подключают соответствующие провода (в реле есть НЗ и НР контакты).

5.2. Для 2-корпусного варианта датчик и блок сигнализации соединяются кабелем с соответствующими разъёмами.

Возможно 2 варианта поставки в зависимости от условий монтажа:

- потребителям поставляется готовый соединительный кабель с длиной, согласованной при заказе;

- потребителю поставляются две ответные части кабельных разъёмов, к которым самостоятельно распаиваются провода 4-проводного кабеля по принципу 1:1 (соединяются между собой контакты, одинаково расположенные относительно ключевых выступов разъёмов). При этом можно использовать поставляемый отрезок кабеля (длина кабеля согласовывается при заказе) или имеющийся у потребителя кабель, подходящий по диаметру (не более 6 мм) и толщине жил к поставляемым разъёмам. Сопротивление проводов должно быть не более 10 Ом (для ГС на горючие газы с защитой – не более 3 Ом). Рекомендуемый тип кабеля – FTP-4 (четверная витая пара, категория 5). Прокладку кабеля необходимо проводить отдельно с силовыми проводами для снижения наводок.

5.3. Блок питания включается в сетевую розетку, штекер шнура блока питания включается в гнездо «ПИТАНИЕ» на боковой стенке ГС.

5.4. Провода внешних устройств припаиваются к контактам прилагаемой ответной части разъёма(-ов) (розетки TV-102 или PLT-163) в соответствии с маркировкой нормально разомкнутых и нормально замкнутых контактов реле.

5.5. Включение ГС производится переключателем «ВЫКЛ./ВКЛ.» на боковой стенке, при этом загорается зеленый светодиод на передней стенке или цифровой индикатор (для 2-корпусного варианта загорается также зеленый светодиод на датчике). Выход на рабочий режим происходит в течение 1 – 10 мин., при этом возможно кратковременное срабатывание сигнализации из-за прогрева сенсоров.

5.6. При достижении концентрации контролируемого газа величины установленного порога включаются прерывистая световая (красный светодиод) и звуковая (сирена) сигнализации, а также срабатывает реле.

Примечание. Для двухпорогового варианта ГС: при достижении концентрации 1-го (нижнего) порога включаются прерывистая звуковая сигнализация (зуммер) и световая сигнализация (красный светодиод или точка светового индикатора); при достижении концентрацией 2-го (верхнего) порога увеличивается частота и громкость звуковой сигнализации. Реле для 2-порогового варианта может срабатывать как по 1-му, так и по 2-му порогу (устанавливается программно по требованию потребителя), для варианта с двумя реле каждое срабатывает по своему порогу, при этом звуковая сигнализация по 2 порогу становится непрерывной.

5.7. При снижении концентрации ниже установленного порога:

- световая и звуковая сигнализации выключаются;
- реле выключается при концентрации на 3 – 5% (относительные %) ниже порога срабатывания (искусственный гистерезис для надежности срабатывания реле);
- для ГС кислорода с верхним порогом ниже 21% (технологические приборы) реле автоматически НЕ выключается. Для выключения реле нужно нажать кнопку «ВЫКЛ. РЕЛЕ» на левой боковой стенке ГС.

5.8. Для измерения численного значения концентрации в атмосфере (для варианта без цифрового индикатора) необходимо с помощью телеметрического кабеля (КТ-1) подключить вольтметр к телеметрическому разъёму «Изм.». Например, уровню концентрации водорода 0,8%, соответствует показание индикатора 0,8 В (значение переводного коэффициента дано в паспорте на прибор).

5.9. Для ГС на горючие газы с функцией защиты: при превышении порога защиты (она указана в паспорте на ГС) подаётся непрерывный звуковой сигнал, на цифровом индикаторе загорается буква «П» (перегрузка). При снижении концентрации ниже порога защиты ГС переходит в нормальный режим работы.

5.10. Рекомендуется периодически (раз в месяц, квартал или полугодие) производить проверку работоспособности ГС путем подачи на сенсор газовой смеси с концентрацией газа, немного превышающей установленный порог. Периодичность проверки работоспособности определяют на основании опыта работы приборов в конкретных условиях конкретного объекта.

5.11. Ориентировочный срок службы газового сенсора указан в паспорте. Необходимость замены сенсора определяется при очередной поверке.

5.12. ЗАПРЕЩАЕТСЯ эксплуатация ГС с поврежденной пломбой или корпусом, а также по истечении срока действия последней государственной поверки.

5.13. ЗАПРЕЩАЕТСЯ вскрывать корпус прибора во взрывоопасных зонах.

5.14. При воздействии на ГС концентрации газа, многократно превышающей установленный порог, необходимо время восстановления до 30 минут.

5.15. Для выполнения требований взрывозащиты при эксплуатации газо-сигнализаторов серии ИГС-98 необходимо соблюдать требование к параметрам искробезопасных электрических цепей электрооборудования, подключаемого к соединительным устройствам стационарного газосигнализатора с маркировкой «искробезопасная цепь», включая параметры соединительных кабелей и проводов

5.16. Монтаж стационарного газосигнализатора с выносным датчиком должен осуществляться согласно требованиям к монтажу, указанным в руководстве по эксплуатации.

6. РЕКОМЕНДАЦИИ ПО МОНТАЖУ

Правильное размещение газосигнализатора является залогом его эффективной работы. Стационарные ГС серии ИГС-98 предназначены для работы в помещениях. При работе на открытом воздухе необходимо обеспечить защиту от атмосферных осадков козырьками или чехлами. Для монтажа приборов требуется минимальное количество усилий за счет полностью законченных модулей.

Прибор устанавливают в контролируемом помещении и укрепляют за крепежную скобу к вертикальной стене шурупами диаметром 4 мм. При наличии выносного датчика его устанавливают вблизи зоны возможного газовыделения, а блок сигнализации в месте размещения персонала и автоматики. Блок питания включают в сетевую розетку, а кабель автоматики к соответствующим контактам разъема блока реле.

Высота установки прибора зависит от физических свойств газов и характера работы персонала. Поскольку газы, более тяжёлые, чем воздух (CO_2 , пропан, хлор и др.), будут скапливаться в нижней части помещения, то датчики устанавливают на высоте не более 1 метра от пола. Более лёгкие газы (например H_2 , CH_4 и др.) будут подниматься в верхнюю часть помещения и датчики надо ставить вблизи потолка. Для газов, имеющих плотность близкую к воздуху, место расположения может быть любое. Для токсичных газов датчики располагают на уровне дыхания человека: для сидящего в операторной – 150 ± 20 см, для идущего по проходу – 180 ± 20 см.

Располагать ГС необходимо так, чтобы показания были четко видны на цифровом дисплее или индикация светодиодов и должно позволять осуществлять легкий доступ для ремонта, проверки работоспособности или ежегодной государственной поверки. При расположении ГС надо стремиться обеспечить минимальное время задержки при транспортировании газовых примесей воздушными потоками от источника до датчика, а значит необходимо учитывать особенности воздушных потоков в конкретном

помещении. Наличие принудительной вентиляции или системы кондиционирования воздуха полностью меняют направление потоков и, следовательно, места расположения датчиков. При постоянно работающей вытяжной вентиляции все воздушные потоки скоростью более 0.1 м/с соберут воздух с примесями в место вытяжки по кратчайшему расстоянию от места утечки, независимо от плотности газа. Особенно это относится к газам с плотностью близкой к плотности воздуха – угарному газу, азоту и кислороду.

Для объектов в стадии проекта, имеет смысл провести газодинамические расчеты движения воздуха на вычислительных машинах для определения мест эффективного размещения.

Полезная документация по газоанализаторам:

- классификация взрывоопасных зон;
- концентрация с наибольшей опасностью воспламенения и значения БЭМЗ для различных газов и паров;
- общие санитарно-гигиенические требования к воздуху рабочей зоны;
- ПБ 09-524-03 Правила промышленной безопасности в производстве растительных масел методов прессования и экстракции;
- ПБ 09-540-03 Общие правила взрывобезопасности для взрывопожароопасных химических, нефтехимических и нефтеперерабатывающих производств;
- ПБ 09-560-03 Правила промышленной безопасности нефтебаз и складов нефтепродуктов;
- ПБ 09-566-03 правила безопасности для складов сниженных углеводородных газов и легковоспламеняющихся жидкостей под давлением;
- ПБ 12-609-03 Правила безопасности для объектов, использующих сниженные углеводородные газы;
- предельно допустимые концентрации (ПДК) наиболее распространённых веществ в воздухе рабочей зоны по ГОСТ 12.1.005-88;
- распределение взрывоопасных смесей по категориям и группам;
- РД 12-341-00 Инструкция по контролю за содержанием окиси углерода в помещениях котельных;
- РД БТ 39-0147171-003 Требования к установке датчиков стационарных газосигнализаторов;
- смеси взрывоопасные. Классификация и методы испытаний;
- температура самовоспламенения некоторых горючих газов и паров;
- требования к установке сигнализаторов и газоанализаторов.

7. КОМПЛЕКТНОСТЬ

Таблица 3

Наименование	Наличие	Кол-во
1. Газосигнализатор (блок сигнализации и датчик, если он выносной)		1 шт.
2. Блок питания для ГС с питанием 12 В или штекер питания для ГС с питанием 24 В		1 шт.
3. Паспорт		1 шт.
4. Руководство по эксплуатации (на партию)		1 шт.
5. Методика поверки (на партию)		1 шт.
6. Монтажный комплект:		
▪ Разъёмы для выносного датчика		компл.
▪ Кабель к выносному датчику с разъёмами XS9JK-4P/4 или PLT-94		1 компл.
▪ Разъём PLT-163P (TV-102) к каждому реле		1 компл.
7. Упаковка		1 шт.
8. Дополнительные принадлежности или опции:		
▪ Газовая насадка-адаптер ФГИМ 741136.014-02 НГ-2		шт.
▪ Телеметрический кабель КТ-1		шт.
▪ Комплект трубопроводов для поверки		шт.
▪ Инструкция по настройке		шт.
▪ Кабель соединительный к датчику без разъёмов		метров

Примечание: По желанию заказчика комплект заказа может быть изменён или дополнен.

8. ГАРАНТИИ ПРЕДПРИЯТИЯ–ИЗГОТОВИТЕЛЯ

8.1. Предприятие-изготовитель гарантирует соответствие ГС требованиям технических условий ТУ4215-001-07518800-99, прибор должен быть принят техническим контролем предприятия-изготовителя.

8.2. Предприятие-изготовитель гарантирует работу ГС при соблюдении условий эксплуатации потребителем, а также условий транспортирования и хранения.

8.3. Гарантийный срок службы ГС (в том числе сенсоров) составляет 12 месяцев со дня продажи.

8.4. Гарантийный срок хранения ГС – 6 месяцев с момента изготовления.

8.5. В течение гарантийного срока предприятие-изготовитель обязуется безвозмездно устранять выявленные дефекты, или заменять вышедшие из строя части, либо весь прибор, если он не может быть исправлен на предприятии-изготовителе.

8.6. Претензии не распространяются при наличии механических повреждений прибора, наличии воды и грязи внутри корпуса ГС, снижении чувствительности сенсоров в результате работы в среде недопустимо высоких концентраций активных газов, несанкционированном вскрытии прибора и изменении его конструкции.

8.7. Восстановление утерянного паспорта на прибор и отметок госповерки – платная услуга.

8.8. Изготовитель производит платные работы по отдельному соглашению:

- послегарантийный ремонт;
- замену сенсоров;
- периодическое техобслуживание;
- поставку комплектующих изделий;
- подготовку к госповерке;
- модернизацию прибора или изменение параметров и конструкции.

8.9. Срок службы ГС при соблюдении изложенных в настоящем документе правил эксплуатации, транспортирования и хранения, а также при своевременной замене газовых сенсоров и расходных материалов составляет 10 лет.

8.10. Расчётный срок жизни газовых сенсоров является статистической величиной и не является гарантийным сроком их службы. Причину выхода из строя сенсора в процессе работы могут определить только эксперты на специальном оборудовании, поэтому при неисправности необходимо производить анализ и тестирование прибора в сервисном центре или на заводе – изготовителе.

9. ИЗГОТОВИТЕЛЬ

10. СЕРВИСНОЕ ОБСЛУЖИВАНИЕ

Если возникают какие-либо технические проблемы с Вашим прибором, или потребуется ремонт, обратитесь к изготовителю или в нашу сервисную службу, и обязательно укажите модель Вашего прибора, его основные характеристики, номер и год изготовления.

Адреса и номера телефонов сервисных центров указаны в прилагаемом перечне и на сайте завода-изготовителя.

ВНИМАНИЕ:

Прежде чем вызывать специалиста, проверьте с помощью этого руководства, можете ли Вы самостоятельно устранить причины возникновения неисправности. В разделе «устранение неисправностей» Вы найдете советы и рекомендации по

устранению отдельных неисправностей. Советуем посмотреть свежую информацию на сайте изготовителя

Услуги специалистов из сервисной службы в течение гарантийного срока оплачиваются даже в том случае, если неисправность в работе прибора возникла вследствие неправильного обращения с прибором.

11. ТИПИЧНЫЕ НЕИСПРАВНОСТИ И СПОСОБЫ ИХ УСТРАНЕНИЯ

В таблице, приведенной ниже, указаны типичные неисправности, которые могут появиться во время работы стационарного ГС, их причины и способы их устранения. В случае иных неисправностей необходимо связаться с производителем, продавцом или с представителем сервисной службы.

Самостоятельный ремонт до окончания гарантии запрещен, т.к. это ведет к потере гарантийных условий.

Типичные неисправности	Вероятная причина	Способ устранения
ГС не включается	Не работает блок питания	Проверить выходное напряжение блока питания (12 или 24В). При необходимости заменить блок.
ГС не включается	Обрыв провода питания внутри ГС	Устранить обрыв
ГС не реагирует на газ, показания хаотически меняются	Нарушение контакта разъёмов аналоговой платы внутри ГС	Проверить контакты при необходимости вставить и укрепить плату в разъёме.
То же для ГС с выносным датчиком	Обрыв провода соединительного кабеля	Устранить обрыв.
Высокие начальные показания	Нарушение установки нуля (уход параметров сенсора)	Произвести установку нуля в соответствии с приложением «Рекомендации по настройке».

12. ПРИЛОЖЕНИЯ

Наличие сертификатов, разрешений и свидетельств на производство и использование

- ✓ Сертификат соответствия РОСС.RU.ME65.B01265 от 23.08.2007
- ✓ Сертификат об утверждении типа средств измерений RU.C.31.004.A № 24653
- ✓ Зарегистрирован в Государственном реестре средств измерений под № 21790-06 и допущен к применению в Российской Федерации до 1 сентября 2011 г.
- ✓ Разрешение Федеральной Службы по экологическому, технологическому и атомному надзору № РСР 00-20991 от 30.05.2006
- ✓ Лицензия на изготовление и ремонт средств измерений № 004698-ИР от 18/06/08
- ✓ Санитарно-эпидемиологическое заключение № 77.01.03.421.П.050053.06.08
- ✓ Экспертное заключение Центра гигиены и эпидемиологии г. Москвы 46980-03 от 23.06.2008
- ✓ Сертификат о взрывозащите РОСС RU.ГБ05.B02478

Приложение 1 к РЭ

Методика проверки работоспособности стационарного ГС серии ИГС-98

ГС должен подвергаться обязательной поверке в органах государственной метрологической службы при выпуске из производства и в процессе эксплуатации. Периодическая поверка ГС производится через межповерочный интервал, который для РФ составляет не более 12 месяцев. Внеочередная поверка производится после ремонта или хранения, если срок хранения превышает половину межповерочного интервала. Периодическая поверка ГС, поставляемого на экспорт, производится согласно нормативным документам страны-импортера. С полным текстом методики поверки ФГИМ 413415.001 МП и рекомендациями по настройке, можно ознакомиться на сайте завода-изготовителя www.deltainfo.ru или получить по запросу от завода-изготовителя.

В связи с различием условий работы приборов невозможно предсказать срок службы сенсоров и, следовательно, срок гарантированных показаний сенсоров в приборах. Для подтверждения правильной работы прибора производится регулярная проверка работоспособности с периодичностью определяемой опытом работы на конкретном объекте. Проверку проводят уполномоченное лицо на предприятии или другой пользователь, имеющий соответствующую квалификацию.

Изложенная далее методика проверки работоспособности стационарного ГС разработана на основе утвержденной методики поверки ФГИМ 413415.001 МП и адаптирована для стационарных моделей ГС серии ИГС-98.

Средства поверки

При проведении поверки должны применяться средства, перечисленные в таблице П1.

Таблица П1

Наименование и тип	Примечание
Термометр ТЛ-4 ГОСТ 2854-90	-50...+50 °С
Психрометр аспирационный электрический М-34 ТУ25.1607.054.85	Диапазон измерения 10-100%.
Барометр-анероид БАММ-1 ТУ 25.04.1513-79	Диапазон измерения (75-106,5) кПа
Секундомер СОПр-2а-3 ГОСТ 5072-79	0-60 мин.
Ротаметр РМ-А-0.063Г УЗ ГОСТ 13045-81	Диапазон расхода от 0 до 1050 см ³ /мин.
Редуктор БКО-50-4 ТУ-26.05-90-87	200/12.5 кгс/см ²
Механические пипетки фиксированного объема Лабсистемс СПБ	Используются сменные наконечники объемом 10 – 1000 мкл
Шланг поливинилхлоридный ПВХ-3,5х0,8 ТУ 64-05838972-5	Внутренний диаметр 3,5 мм
Шланг фторопластовый 4,5х0,6 ГОСТ 22056	Внутренний диаметр 4.5 мм
Шланг силиконовый 6х1,5 ТУ 9436-152-00149535-97	Диаметр 3 мм внутренний
Натекатель баллонный Н-12 ЧТД ПГС 001.00.000СБ	0-2,16х10-3 м ³ /с
Камера газовая КГ-100	Объем 100 дм ³
Адаптер газовый ФГИМ 741136.014-01 (НГ-2)	Для стационарных
Вольтметр (мультиметр)	диапазон измерения 0-200мВ, 0-1В, 0-5В
Миллиамперметр (мультиметр)	диапазон измерения 0-20 мА Класс точности не хуже 2,5
ПГС по ТУ 6-16-2956-92 и ИМП по ИБЯЛ.418319.013 ТУ-95	
ПГС С ₆ Н ₁₄ + воздух № 5322-90	200 ppm С ₆ Н ₁₄
ПГС SO ₂ + N ₂ № 4276-88	0.250-0.475% об. SO ₂
ПГС O ₂ + N ₂ № 3720-87	1.0-3.0% об. O ₂
ПГС O ₂ + N ₂ № 3731-87	17.0-28% об. O ₂
ПГС O ₂ + N ₂ № 3737-87	95.00-99.40% об. O ₂
ПГС CH ₄ в воздухе №4272-88	0.75-2.44% об. CH ₄
ПГС CH ₄ в воздухе №3905-87	0.30-1.40% об. CH ₄
ПГС C ₃ H ₈ в возд. №3969-87	0.40-0.60% об. C ₃ H ₈
ПГС C ₃ H ₈ в возд. №3970-87	0.80-0.95% об. C ₃ H ₈
ПГС CO в воздухе №3842-87	10-35 ppm CO
ПГС CO в воздухе №3848-87	100 ppm CO
ПГС H ₂ в воздухе №3947-87	0.5-1.00% об. H ₂
ПГС H ₂ в воздухе №4268-88	1.40-2.00% об. H ₂
ПГС C ₂ H ₅ OH в возд. №8367-2003	1000 ppm C ₂ H ₅ OH
ПГС-ГСО NO + N ₂ № 6192-87	10 ppm NO
Источник микропотока (ИМО2-М-H ₂ S-A1) на H ₂ S	производит. 1-2 мкг/мин.

Наименование и тип	Примечание
Источник микропотока (ИМ03-М-Н ₂ S-A2) на Н ₂ S	производит. 4-5 мкг/мин.
Источник микропотока (ИМ05-М-SO ₂ -A2) на SO ₂	производит. 5-6 мкг/мин.
Источник микропотока (ИМ00-0- NO ₂ -Г1) на NO ₂	производит. 1-2 мкг/мин.
Источник микропотока (ИМ01-0- NO ₂ -Г2) на NO ₂	производит. 2-4 мкг/мин.
Источник микропотока (ИМ06-М CL ₂ -A2) на CL ₂	производит. 5-10 мкг/мин.
Источник микропотока (ИМ06-М- NH ₃ -A1) на NH ₃	производит. 1-5 мкг/мин.
Источник микропотока (ИМ06-М- NH ₃ -A2) на NH ₃	производит. 5-7 мкг/мин.
Источник микропотока (ИМ94-М-A2) на H ₂ CO	производит. 0,2-0.4 мкг/мин.
Источник микропотока (ИМ94-М-A2) на HCl	производит. 2-4 мкг/мин.
Ацетон Ч ТУ	
Гексан Ч ТУ6-09-3375-73	
Нонан Ч ТУ6-09-3731-74	
Этанол (Спирт этиловый) Ректификат ГОСТ 5963-67	
Генератор спирто-воздушных смесей ГСВС-МЕТА 02, ЭЛС001.0100.00.00ТУ	100-2300 мг/м ³ Относительная погр. ± 4%
Генератор озона ГС-7601	
Установка динамическая (Термодиффузный генератор газовых смесей) Микрогаз-Ф ТУ 4215-004-07518800-02	Пределы допустимой. Основн. Погр. Не более ± 9%
Генератор дозрывных концентраций пропана ТУ 4215-006-07518800-08	Концентрация C ₃ H ₈ 0,5% об

Примечание. Допускается использование другой аппаратуры и оборудования при условии сохранения класса точности и пределов измерений.

2. Требования к квалификации и безопасности

2.1. К проведению поверки допускаются лица, прошедшие производственное обучение, проверку знаний и инструктаж по обслуживанию газосигнализатора (ГС), имеющие необходимую квалификацию.

2.2. Выполняют следующие правила: «Основные правила безопасной работы в химической лаборатории», «Противопожарные нормы» по СниП 2.01.02, «Правила технической эксплуатации электроустановок и техники безопасности потребителем» и ГОСТ 26104-89Е (МЭК348-78), «Правила устройства и безопасной эксплуатации сосудов, работающих под давлением».

3. Проведение поверки

3.1. Единственным средством проверки правильности функционирования газосигнализаторов является поверка в среде газа известной концентрации. Для каждого газа используются свой источник, поэтому необходимо иметь несколько устройств, каждое из которых производит свою газовую смесь.

3.2. Поверка должна производиться в нормальных климатических условиях (температура 20 ± 5 °С, давление 760 ± 30 мм.рт.ст., влажность $65 \pm 5\%$) и при отсутствии в атмосфере контролируемых газов

3.3. Для ГС с выносным датчиком необходимо соединить датчик с сигнализатором с помощью штатного или укороченного технологического кабеля.

3.4. Для ГС без индикатора необходимо подключить к контрольному гнезду вольтметр (мультиметр), для ГС с токовым выходом – миллиамперметр к разъёму токового выхода.

3.5. После включения ГС необходимо выдержать в течение не менее 5 мин., после чего зафиксировать начальные (фоновые) показания по цифровому индикатору или вольтметру. Их значение не должно превышать указанного в паспорте на ГС порога чувствительности.

3.6. Для ГС с токовым выходом начальный ток должен быть $4 \pm 0,1$ мА.

3.7. Проведение поверки прибора с помощью пневмогазовых смесей (ПГС-ГСО).

3.7.1. Поверку ГС на чувствительность к таким газам, как O_2 , CO , CO_2 , H_2 , CH_4 , C_3H_8 , производят на установке, представленной на рис. 1, с использованием сжатых аттестованных пневмогазовых смесей (ПГС-ГСО) в баллонах.

3.7.2. Подача ПГС на газочувствительный сенсор должна производиться через специальную насадку (НГ-2), производимую предприятием-изготовителем ГС и поставляемую по заказу. Допускается также использование других насадок, обеспечивающих замкнутый объем $1 - 10$ см³ над отверстиями сенсора и имеющих штуцер для подачи ПГС, одно или несколько отверстий для выхода газа, обеспечивающих движение газа по касательной к входному отверстию сенсора. Для технологических ГС (в частности, «Клевер-СВ»), имеющих собственные штуцера, насадка не требуется.

3.7.3. Концентрацию ПГС следует выбирать в 1,25 – 1,5 раза больше порога срабатывания сигнализации (для кислородомеров – больше верхнего и меньше нижнего). В случае отсутствия требуемой концентрации допускается применение ПГС других концентрации, но не менее 0,1 и не более 0,75 от максимума диапазона измерения.

3.7.4. Подачу ПГС на сенсор производят до установления стабильного показания индикатора или вольтметра (миллиамперметра). Показание должно соответствовать концентрации ПГС с относительной погрешностью $\pm 25\%$ (для кислорода – с абсолютной $\pm 0,5\%$ об.). Необходимо также зафиксировать срабатывание сигнализации и реле.

3.7.5. После прекращения подачи ПГС на сенсор и снятия насадки следует зафиксировать выключение сигнализации и реле, а также возврат показаний к начальным.

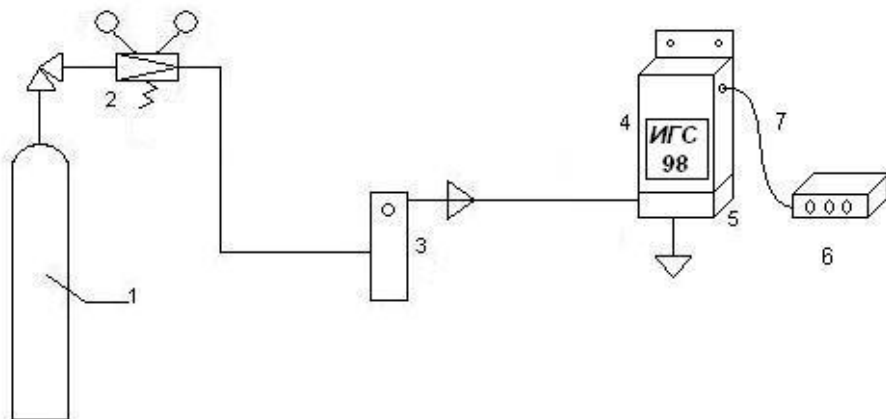


рис. 1. Принципиальная схема газовой установки для проверки стационарных ГС серии ИГС-98 от баллонов со сжатыми газовыми смесями ПГ-ГСО.

- 1 – баллон с ПГС или воздухом;
- 2 – баллонный вентиль тонкой регулировки или баллонный натекатель;
- 3 – ротаметр;
- 4 – ГС стационарный;
- 5 – газовая насадка-адаптер НГ-2;
- 6 – измерительный прибор (милливольтметр);
- 7 – кабель телеметрический КТ-1.

3.8. Проведение проверки прибора с помощью диффузной газодинамической установки.

3.8.1. Проверка ГС на чувствительность к таким газам как H_2S , SO_2 , HCl , Cl_2 , формальдегид, NH_3 , NO_2 производится с использованием диффузионных газодинамических установок типа «Микрогаз-Ф». Принцип работы этого генератора газовых смесей основан на введении в газовый тракт генератора источника микропотока (ИМП), представляющего собой фторопластовую ампулу с жидким веществом. Концентрация газа на выходе генератора определяется производимостью ИМП за счет диффузии вещества через стенки фторопластовой ампулы (берется из паспорта на ИМП) и расходом газа-разбавителя. Для работы собирают установку по схеме на рис. 2.

3.8.2. В газовую камеру генератора вводят источник микропотока с соответствующим веществом (H_2S или SO_2 и т.д.), устанавливают расход и температуру по паспорту на источник микропотока, дожидаются стабилизации работы генератора (чтобы выдавать стабильную концентрацию – не менее 1 часа).

Подключают работающий ГС через насадку к генератору газовых смесей через фторопластовый трубопровод.

Внимание! Для Cl_2 допускается применение только специальной насадки производства предприятия-изготовителя ГС. Дальнейшие операции аналогичны пп. 3.7.4 – 3.7.5.

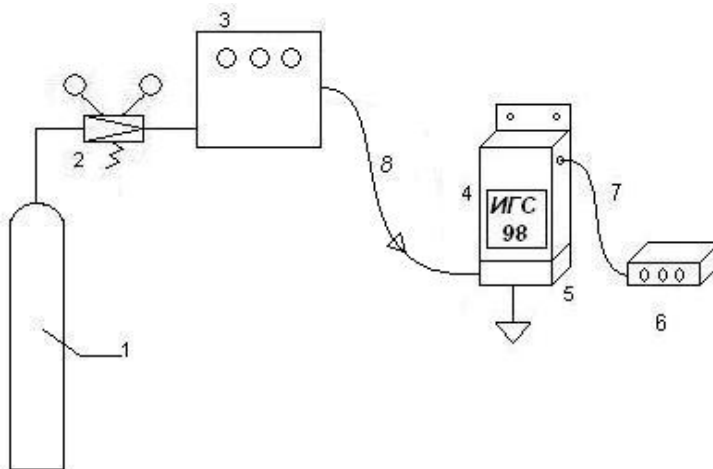


рис. 2. Схема газовая принципиальная установки для проверки ГС серии ИГС-98 от генератора газа.

- 1 – баллон с воздухом;
- 2 – редуктор;
- 3 – генератор газа;
- 4 – ГС стационарный;
- 5 – газовая насадка-адаптер НГ-2.
- 6 – измерительный прибор
- 7 – кабель телеметрический КТ-1;
- 8 – гибкий трубопровод;

3.9. Проведение поверки прибора с помощью герметичной газовой камеры известного объема (КГ-100)

3.9.1. Эта методика рекомендуется для паров жидких веществ: бензин (гексан), растворители (ацетон, толуол), спирты (этанол, метанол), а также газов, образующих водные растворы известной концентрации: формальдегид (формалин), хлористый водород (соляная кислота), аммиак. Для ГС с выносным датчиком в камеру помещается только датчик.

3.9.2. Для этого собирают установку, изображенную на рис. 3. Прибор помещается полностью в камеру через герметичный люк. Люк должен иметь возможность прохода через него провода питания или соединительного кабеля датчика. В камере из прозрачного материала находится вентилятор для перемешивания воздуха, ввод для микродозатора жидкой пробы вещества и две герметичные рукавицы для работы с прибором в камере при настройке.

3.9.3. После установки включенного прибора в камеру и её герметизации, включается вентилятор и вводится заданная порция вещества с помощью микродозатора. После стабилизации показаний на приборе производится настройка и запись показаний.

С целью соблюдения правил взрывобезопасности, данный метод рекомендуется только для проверки небольшой концентрации паров взрывоопасных веществ (в пределах ПДК), таких как: пары спирта, бензина, растворителей и т.д.

3.10. В случае ухода показаний индикатора или вольтметра (миллиамперметра) за пределы допустимых значений (пп. 3.5, 3.6) или недостаточной чувствительности к газам (пп. 3.7 – 3.9) производится подстройка ГС согласно инструкции (приложение №2) методики настройки ГС.

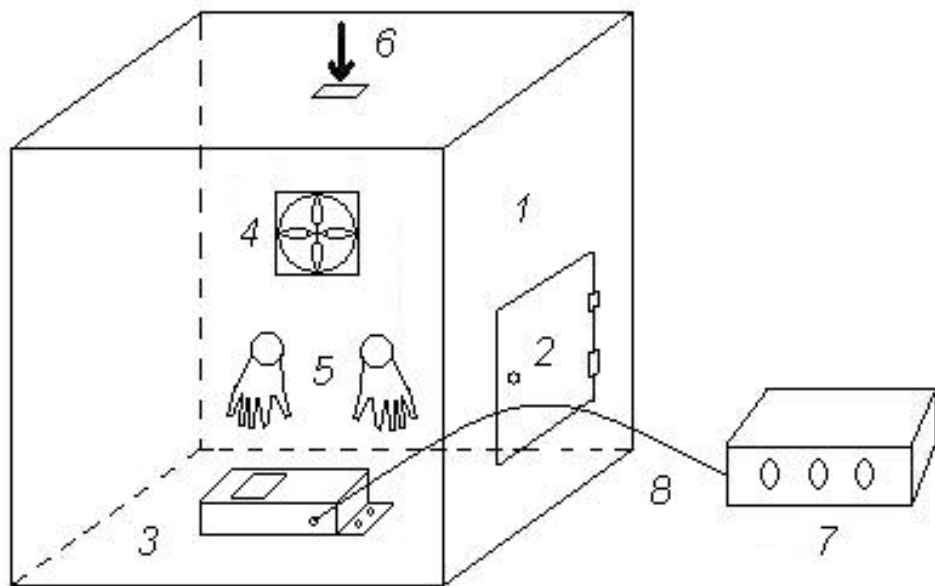


рис. 3. Схема газовой камеры КГ-100 для проверки стационарных ГС серии ИГС-98.

- 1 – камера КГ-100;
- 2 – герметичный люк камеры;
- 3 – газосигнализатор
- 4 – вентилятор для перемешивания воздуха;
- 5 – перчатки;
- 6 – устройство ввода порции жидкого вещества;
- 7 – блок питания и сигнализации или измерительный прибор;
- 8 – соединительный кабель или провод питания.

Приложение 2 к РЭ

Инструкция по настройке стационарных ГС

Общие сведения о газосигнализаторах

Стационарные газосигнализаторы (ГС) серии ИГС-98 имеют следующие варианты исполнения:

- без встроенного цифрового индикатора (вариант «С»);
- со встроенным цифровым индикатором (вариант «СВ»).

В свою очередь каждый из этих вариантов может быть выполнен в одном корпусе или с выносным датчиком.

Для токсичных газов выпускаются следующие ГС:

Агат-С (СВ) – диоксид азота (NO_2);

Астра-С (СВ) – аммиак (NH_3);

Мак-С (СВ) – монооксид углерода (угарный газ, CO);

Сапфир-С (СВ) – диоксид серы (SO_2);

Сирень-С (СВ) – сероводород (H_2S);

Флора-С (СВ) – формальдегид (H_2CO);

Хвощ-С (СВ) – хлористый водород (HCl);

Хмель-С (СВ) – хлор (Cl_2).

Для горючих газов выпускаются следующие ГС:

Бином-С (СВ) – сумма газообразных и паров жидких углеводородов (CH);

Верба-С (СВ) – водород (H_2);

Марш-С (СВ) – метан (CH_4);

Пион-С (СВ) – пропан (C_3H_8), бутан (C_4H_{10}), или пропан-бутановая смесь;

Выпускаются также другие ГС:

Клевер-С (СВ) – кислород (O_2);

Бриз-С (СВ) – этанол ($\text{C}_2\text{H}_5\text{OH}$);

Мак-С-2М – комбинированный ГС на монооксид углерода и метан.

В настоящей инструкции не рассматриваются ГС, выпущенные до 2003 г., так как их конструкция часто менялась, а также ГС «Мак-СК», не имеющий элементов настройки (настройка программным способом).

2. Устройство ГС и расположение органов настройки

2.1. Каждый из вышеназванных ГС, кроме «Мак-С-2М», содержит цифровую (материнскую) плату и плату аналогового канала. Последняя может присоединяться к цифровой с помощью двух штыревых разъёмов (для ГС в одном корпусе) или находится в отдельном корпусе выносного датчика и соединяться с цифровой внешним кабелем с двумя парами разъёмов (для ГС с выносным датчиком).

2.2. Цифровая плата имеет два варианта исполнения: с двумя сигнальными светодиодами (для варианта «С») и с цифровым светодиодным индикатором (для варианта «СВ»). Она содержит микроконтроллер, звуковой сигнализатор, реле для включения внешних устройств, стабилизатор питания и не содержит органов настройки.

2.3. Для варианта ГС с выносным датчиком соединение датчика с сигнализатором производится 4-проводным кабелем, при этом один из проводов является сигнальным (для передачи напряжения, пропорционального концентрации газа), один служит для подачи на датчик положительного напряжения питания 5В, а общих («земляных») проводов два (кроме ГС на горючие газы с защитой). В датчике они соединены между собой, а в сигнализаторе один присоединен к минусу источника питания, второй – к «земляному» выводу микроконтроллера. Это сделано для предотвращения влияния падения напряжения в кабеле за счет потребляемого тока на выходное напряжение. Таким образом, в ГС с выносным датчиком включение сигнализатора возможно только при подсоединенном датчике; в противном случае микроконтроллер будет отсоединен от общей «земли» и работать не будет. Для ГС с защитой «земляной провод» один, а 4-й провод предназначен для переключения режимов работы.

2.4. Унифицированное расположение выводов разъема XS9JK-4P/4 или PLT-94 для ГС в выносным датчиком показано на рис.1.

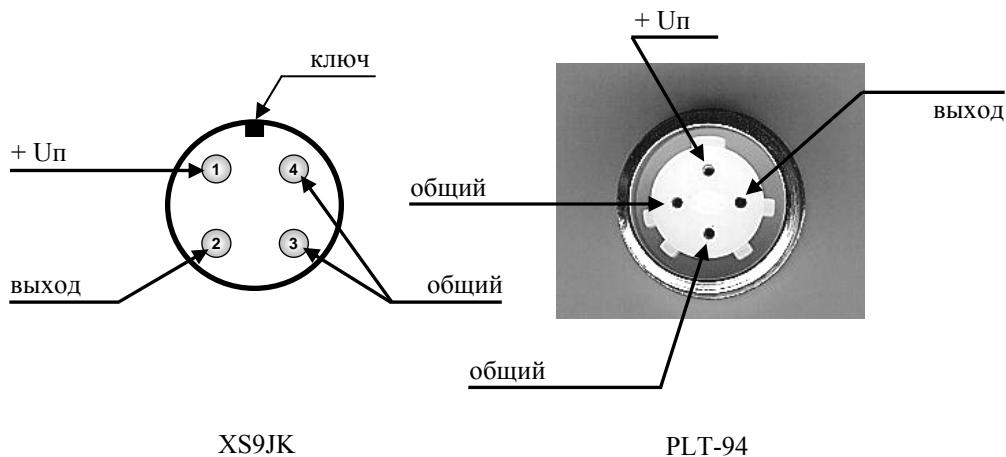


рис.1

2.5. Для разных видов ГС используются 3 типа плат аналоговых каналов:

- Плата для двухэлектродного электрохимического сенсора (маркировка «С-CL2») – используется в ГС «Агат», «Астра», «Хмель», «Хвощ» с сенсорами Е-2 производства Украины, в ГС «Мак» с сенсором производства фирмы Sixth Sense, а также в ГС «Клевер». Принципиальная схема показана на рис.2, расположение элементов – на рис.2а.

C-CL2

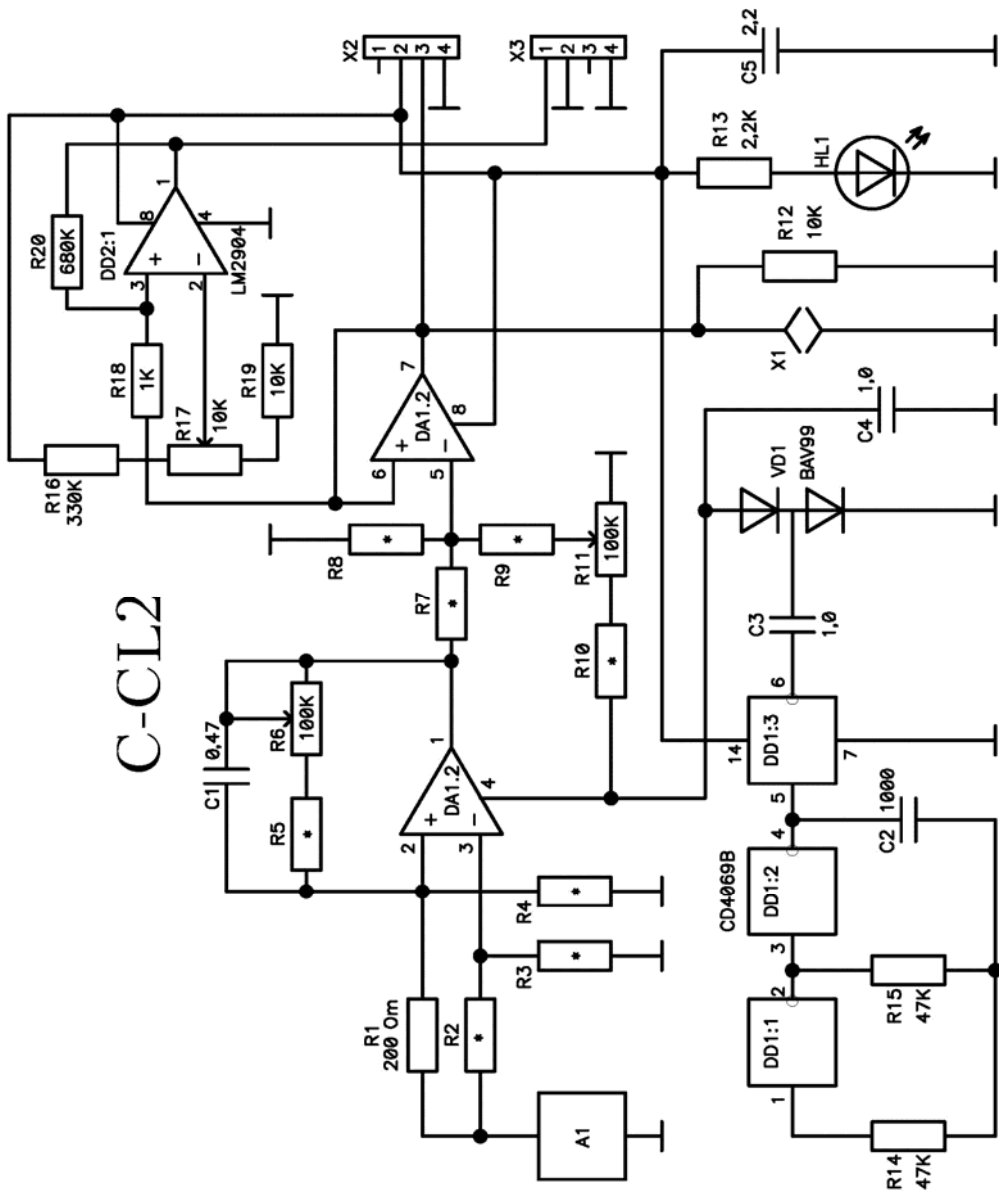


рис.2

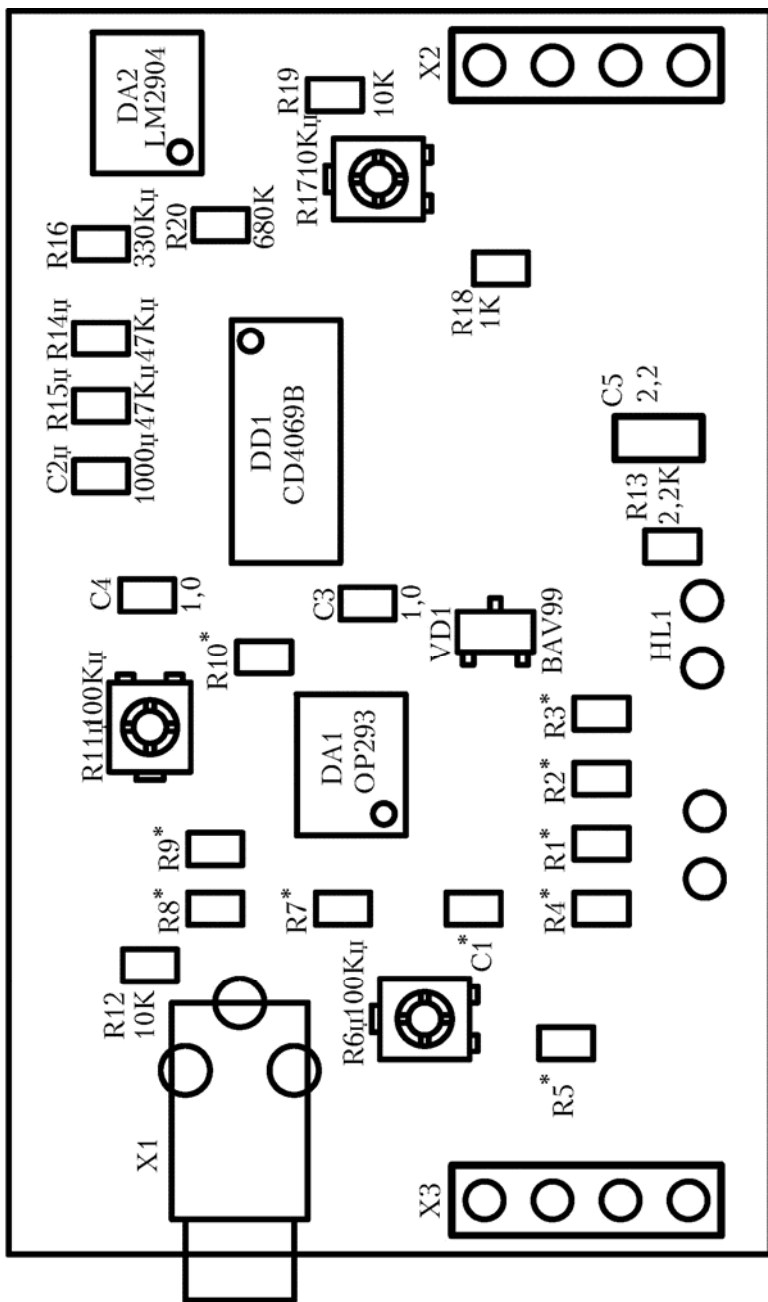


рис.2а

- Плата для трехэлектродного электрохимического сенсора (маркировка «CO-English») – используется в ГС «Мак» с сенсором производства Украины или фирмы Monox, «Астра» с сенсором Sixth Sense, «Сирень», «Сапфир», «Флора» с любыми сенсорами. Принципиальная схема показана на рис.3, расположение элементов – на рис. 3а.

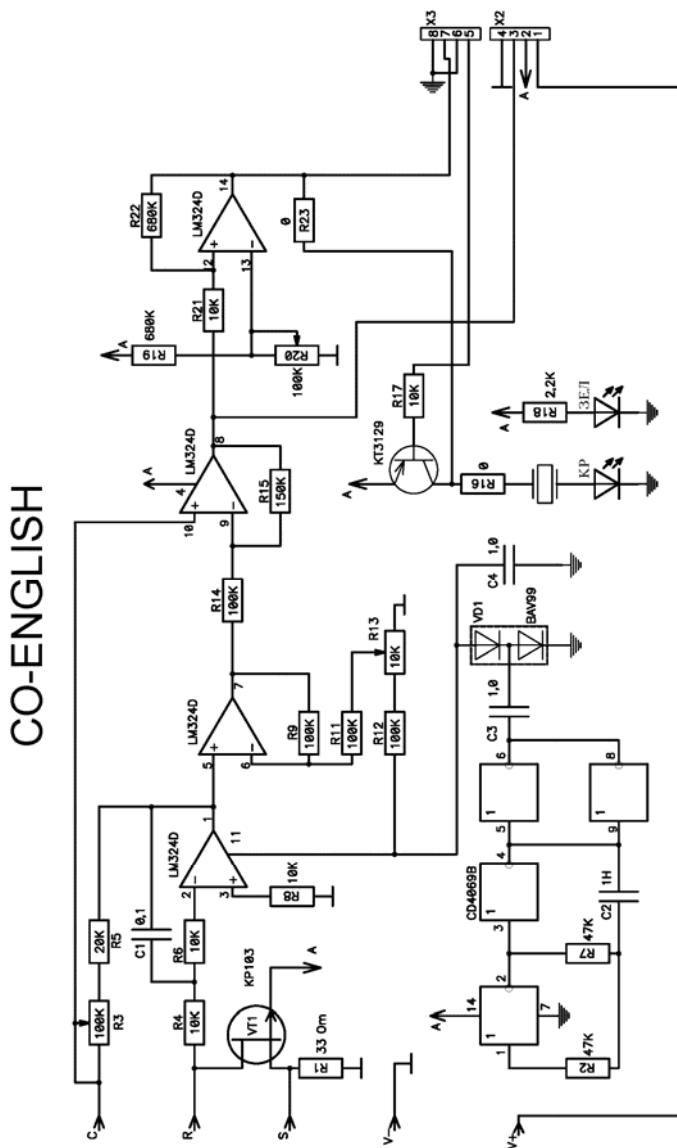


рис.3

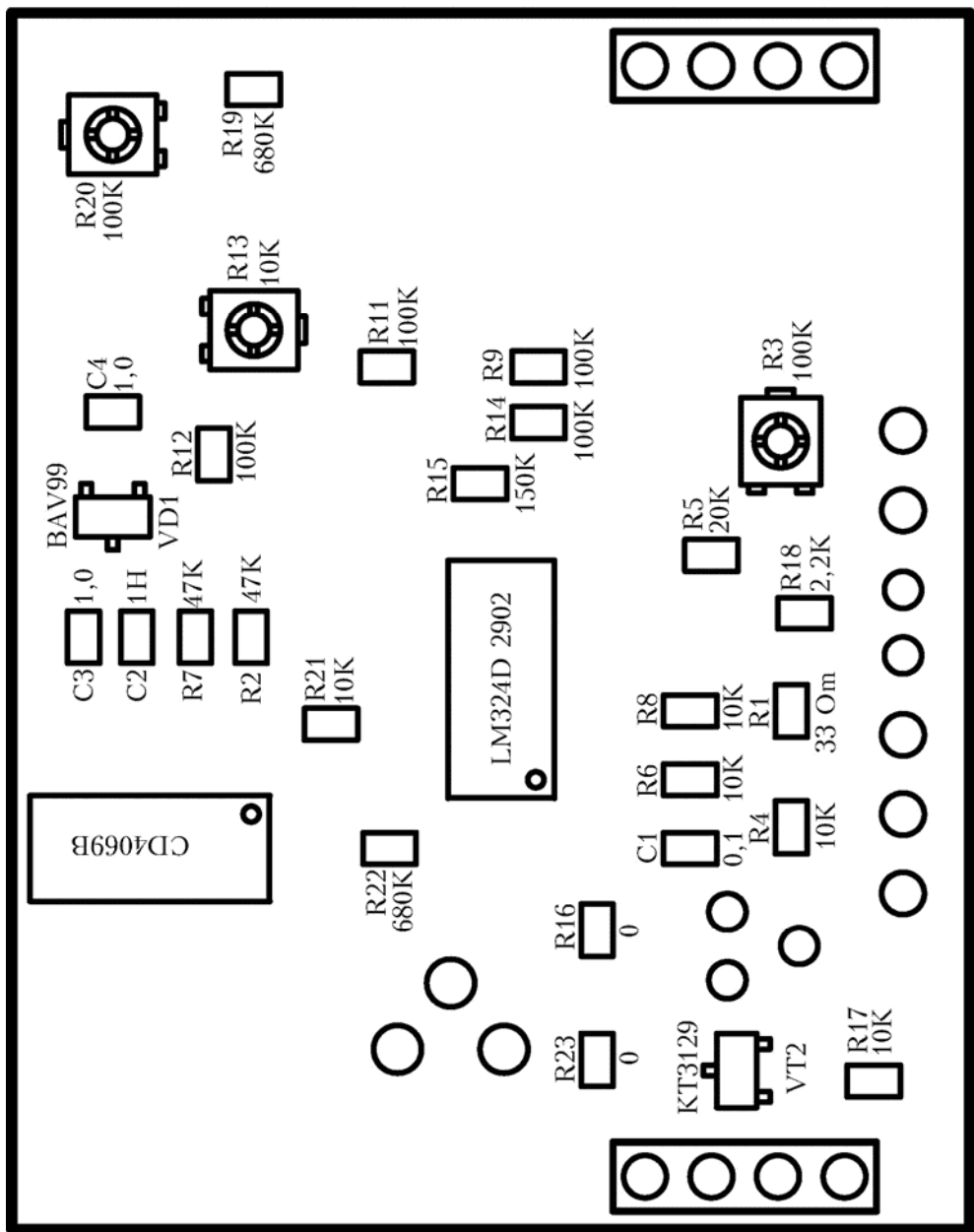


рис.3а

- Плата для 3-электродного инверсным выходом (маркировка C-NO₂) – используется в ГС «Агат» и «Хмель» 3-электродными сенсорами производства разных фирм. Принципиальная схема показана на рис.4, расположение элементов – на рис.4а.

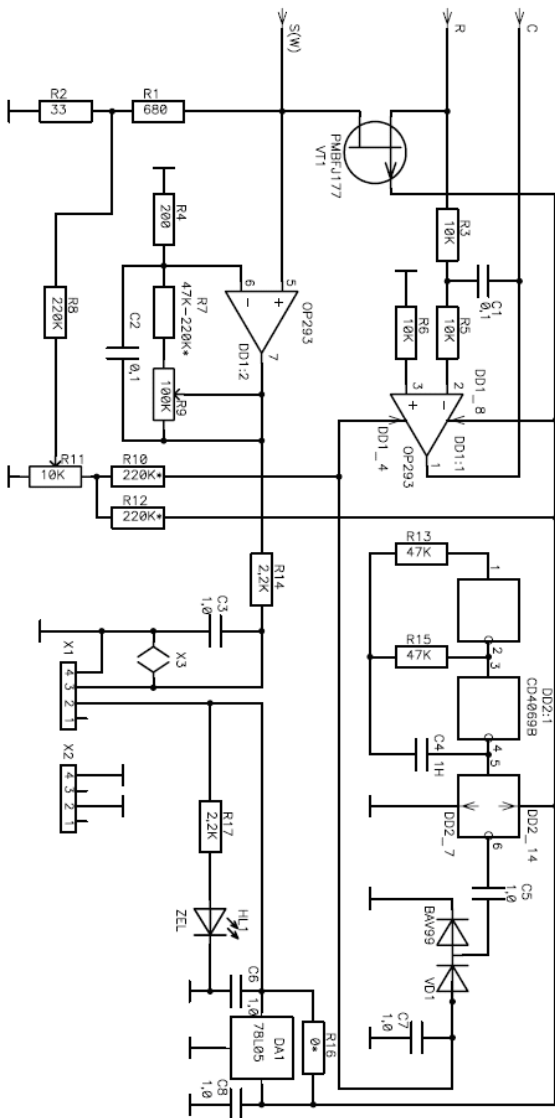


рис.4

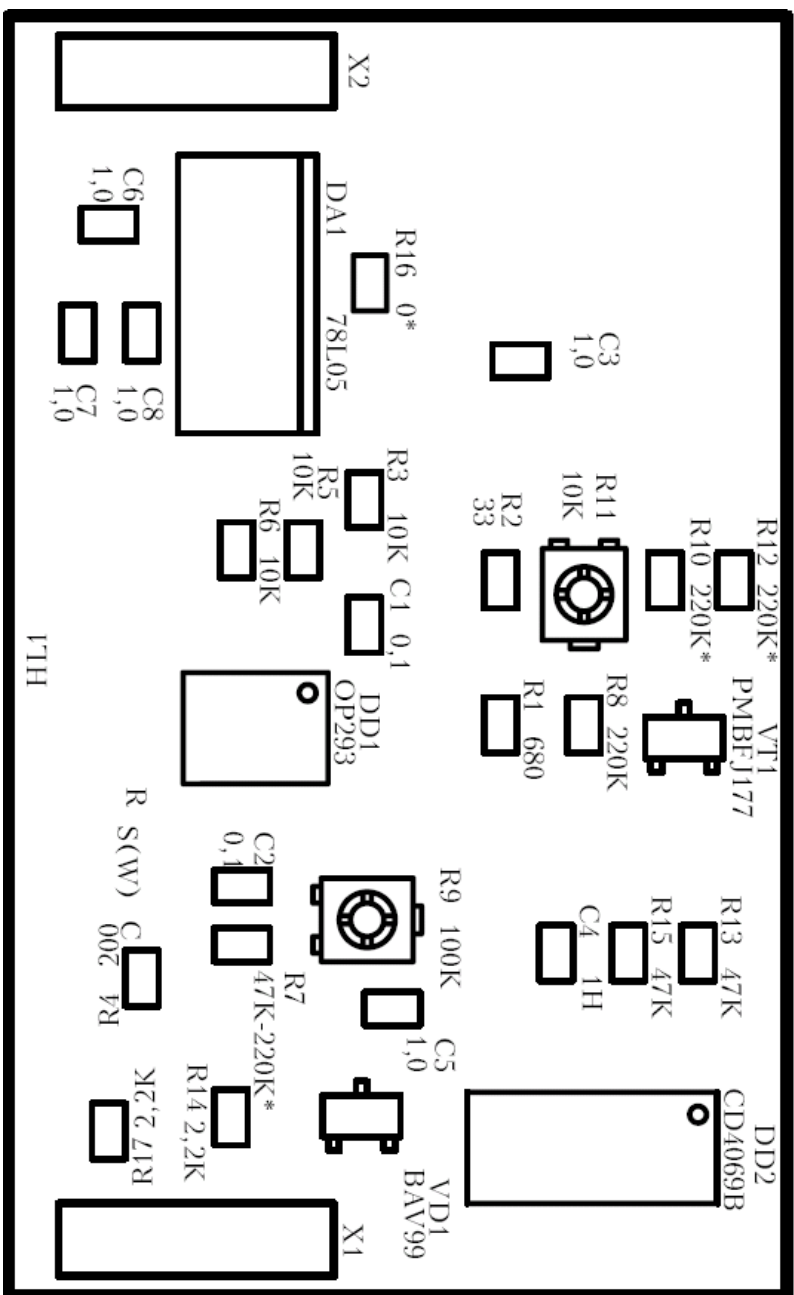


рис.4а

- Плата для термокаталитического сенсора (маркировка «С-ТК-2») – используется в ГС «Бином», «Бриз», «Верба», «Марш», «Пион». Принципиальная схема показана на рис.5, расположение элементов – на рис.5а.

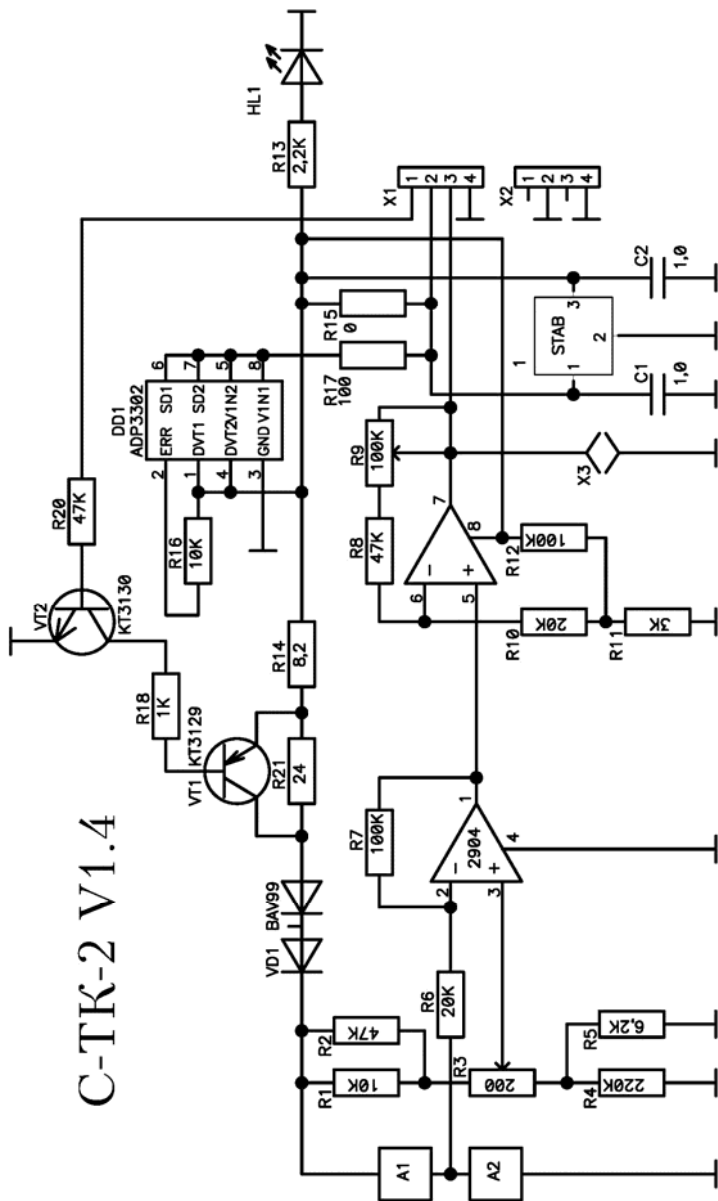


рис.5

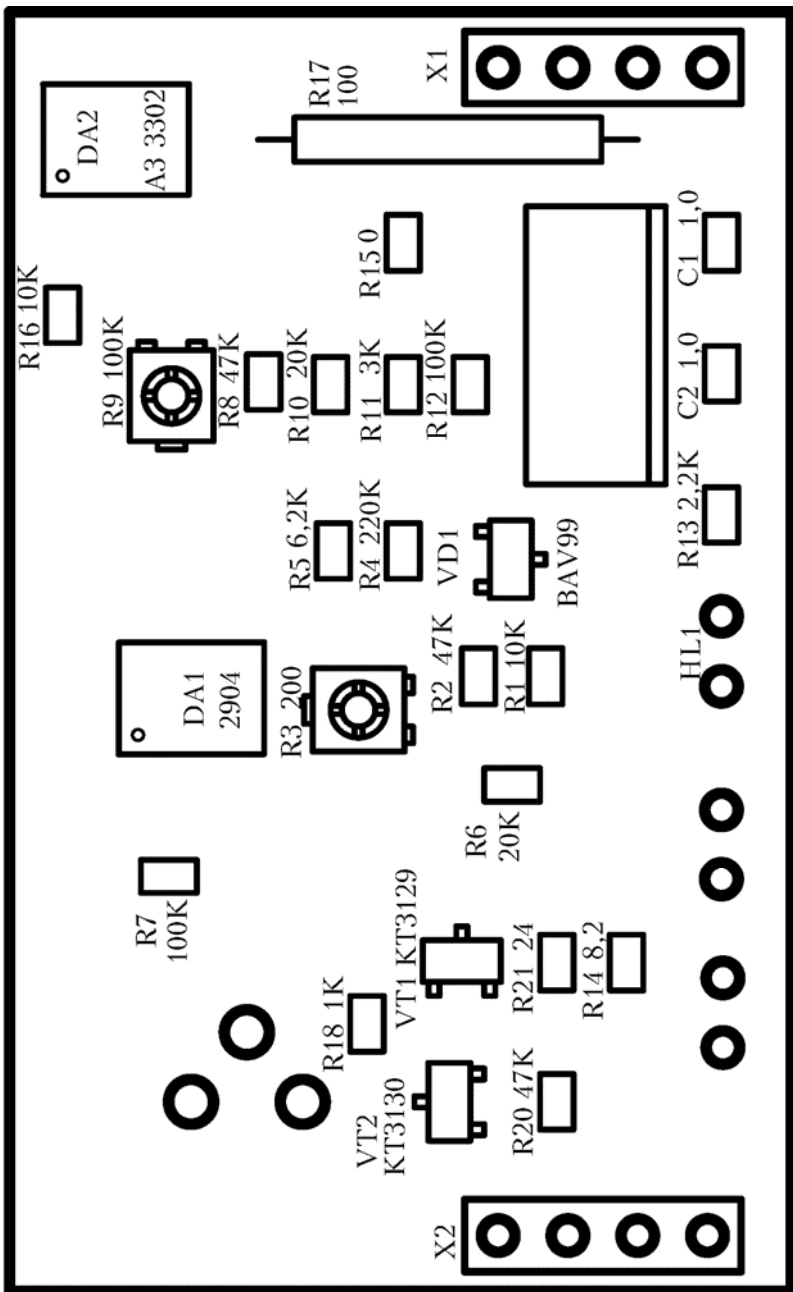


рис.5а

2.6. В ГС «Мак-С-2М» выпуска до 2008 г. используется единая плата с цифровой и аналоговой частью для каналов СО и СН₄. Принципиальная схема показана на рис. 6, расположение элементов – на рис. 6а. С 2008 г. конструкция ГС изменена и выпускается 2 варианта: в едином корпусе и с выносным датчиком СН₄. Для обоих вариантов используется плата с цифровой частью и каналом СО, к которой присоединяется с помощью разъёмов или в выносном датчике плата канала СН₄ типа С-ТК-2.

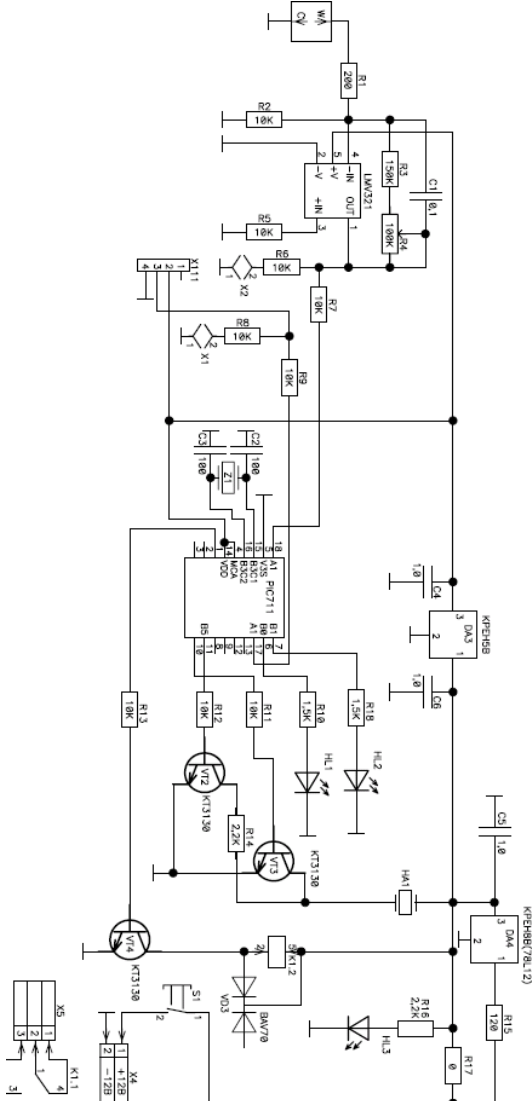


рис.6

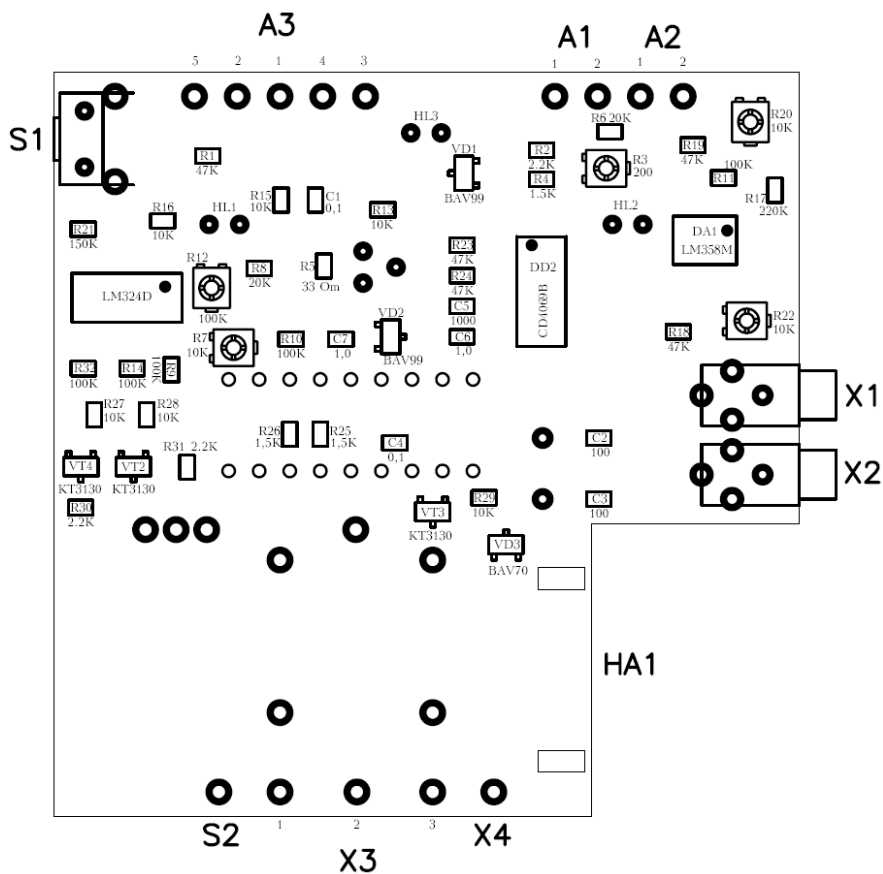


рис.6а

2.7. В каждой аналоговой плате имеются элементы настройки – переменные резисторы типа POZ3. Как правило, таких резисторов два – для установки нуля и регулировки чувствительности. Для ГС «Клевер» и «Мак» с двухэлектродным сенсором резистор установки нуля отсутствует. Номера резисторов для конкретных типов плат следующие:

Для платы C-CL2: установка нуля – R11, регулировка чувствительности – R6.

Для платы CO-English: установка нуля – R13, регулировка чувствительности – R3. Имеющийся на плате переменный резистор R20 используется только в некоторых типах датчиков многоканальных систем и в стационарных одноканальных ГС не задействован.

Для платы C-NO₂: установка «0» - R11, регулировка чувствительности – R9.

Для платы C-TK-2: установка нуля – R3, регулировка чувствительности – R9.

Для платы ГС «Мак-С-2М» (выпуска до 2008 г.): установка нуля канала СО – R7, регулировка чувствительности канала СО – R12. Для канала СН₄ имеется два резистора установки нуля: грубо R3 и точно R20. Регулировка чувствительности канала СН₄ – R22.

Для платы ГС «Мак-С-2М» (выпуска с 2008 г.): имеется только один переменный резистор регулировки чувствительности канала СО (без маркировки), установки нуля нет, регулировка канала СН₄ - на плате типа С-ТК-2.

3. Общие указания по настройке и проверке параметров

3.1. Настройка и проверка параметров проводится при техническом обслуживании перед поверкой при необходимости (см. п. 3.10 примечание 1) и после ремонта и доработок, в частности, после замены сенсоров.

3.2. Операции настройки и поверки должны проводиться при нормальных атмосферных условиях и при отсутствии в атмосфере контролируемых и недопустимых газов.

3.3. Перед настройкой необходимо снять крышку ГС (для ГС с выносным датчиком – крышку датчика), отвернув 4 винта, и определить, какой тип сенсора и платы аналогового канала используются в данном ГС. При поверке ГС с выносным датчиком сигнализатор и датчик должны быть соединены между собой штатным или укороченным технологическим кабелем. После включения ГС необходимо выдержать не менее 5 мин.

3.4. Подстройка производится с помощью часовой отвертки, желательно с изолированной ручкой, пригодной для вращения движка резистора РОЗ3. Расположения движка при настройке показаны на рис. 7.

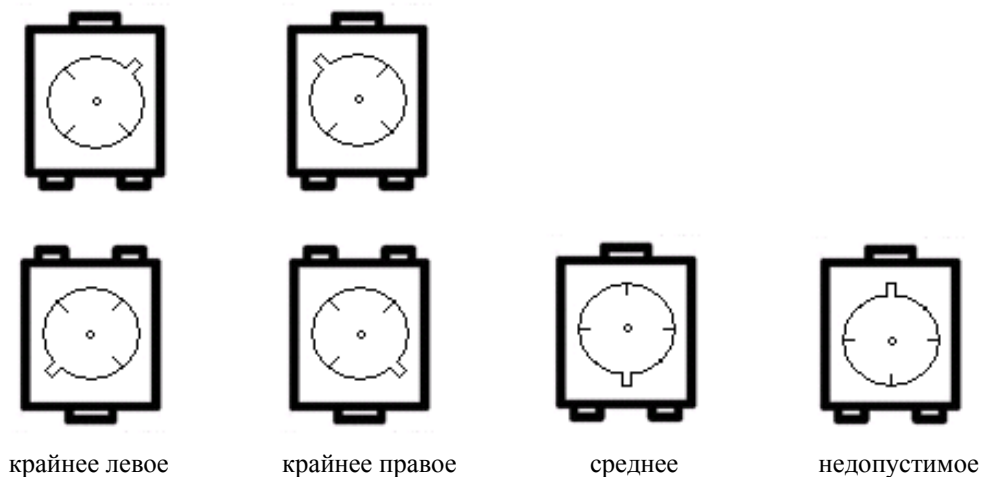


рис.7

3.5. Для настройки ГС серии С необходимо подключить к контрольному гнезду на боковой стенке ГС (или выносного датчика) вольтметр (мультиметр) с диапазоном измерения 0 – 5 В, с помощью шнура с ответной частью – штекером «Аудио-моно». Для ГС серии СВ контрольное гнездо отсутствует, показания отсчитываются по встроенному индикатору, но может возникнуть необходимость контроля выходного напряжения на контакте 3 разъёма Х1 аналоговой платы. Масштаб концентрации газа относительно измеренного напряжения для конкретных газов указан в паспорте на ГС.

3.6. Настройка чувствительности при подаче газа производится согласно методике, приведенной в приложении №1.

3.7. Настройка производится путем вращения подстроечных резисторов в соответствии с п. 2.7. Ниже приводятся особенности операций для конкретных типов ГС после замены сенсора.

4. Настройка ГС с электрохимическими сенсорами

4.1. Настройка и проверка ГС с двухэлектродными сенсорами Е-2 производства Украины (Cl_2 , NH_3 , NO_2) или с сенсором СО производства фирмы «Sixth Sense» наиболее проста, так как эти сенсоры достаточно быстро приходят в рабочий режим после включения и установка нуля часто не требуется (для сенсора СО резистор установки нуля вообще отсутствует). Трудности доставляет только сенсор HCl, требующий длительного времени для выхода на рабочий режим.

4.2. Трехэлектродные сенсоры (CO , H_2S , NH_3 , SO_2 , H_2CO , Cl_2 , NO_2) производства всех фирм требуют большего времени для выхода на рабочий режим. Как правило, после включения показание индикатора или вольтметра высокое с последующим снижением, реже оно отрицательное с последующим повышением.

4.3. Установка нуля для всех ГС производится вращением соответствующего резистора (см. п. 2.7), при этом для ГС серии С необходимо установить показание вольтметра в пределах $-50...+50$ мВ, для ГС серии СВ – зафиксировать переход показания индикатора от минимального к нулевому, если показание всегда нулевое – измерить выходное напряжение согласно п. 3.5, оно не должно быть отрицательным ниже -50 мВ.

4.4. Установка чувствительности производится при подаче поверочной газовой смеси вращением соответствующего резистора согласно п. 2.7. Если требуемое показание не устанавливается необходима замена (перепайка) постоянного резистора R10 для платы С-CL2 или R5 для платы СО-English, обычно в сторону увеличения при нехватке чувствительности.

4.5. После установки чувствительности необходимо прекратить подачу смеси, проследить возврат к начальным показаниям и выключение сигнализации и реле.

5. Настройка ГС с термокаталитическими сенсорами

5.1. Термокаталитические сенсоры имеют большой разброс параметров и требуют более точной установки нуля. Установка проводится медленным вращением резистора R3; для ГС модификации «С» устанавливается показание вольтметра около 10 – 20 мВ, а для модификации «СВ» фиксируется переход показания индикатора из минимального в нулевое.

Примечание:

Отвертка может оказывать влияние на показание, поэтому, особенно для модификации «СВ», необходимо тщательно зафиксировать переход в «0» при отнятой отвертке.

5.2. В случае невозможности установки «0» необходима перепайка резисторов R1-R2 или R4-R5 (параллельные пары для удобства точной подгонки). При этом если показание слишком высокое, увеличивается сопротивление пары R1-R2 или уменьшается R4-R5, если оно нулевое при всех положениях R3 – наоборот (часто бывает достаточно удалить резистор R5 220 кОм).

5.3. Установка чувствительности производится при подаче газовой смеси резистором R9, при нехватке чувствительности допускается перепайка резистора R8 в сторону увеличения или R10 в сторону уменьшения.

6. Настройка ГС кислорода

6.1. ГС кислорода «Клевер-СВ» имеет автокалибровку при включении, поэтому его настройка сводится к установке среднего линейного участка характеристики, фактически к установке на контакте 3 разъёма X1 аналоговой платы напряжения 2–2,5 В.

6.2. Грубая проверка работоспособности ГС может производиться при влиянии на сенсор выдыхаемого воздуха (концентрация O₂ около 15%), для точного контроля необходима поверочная смесь кислорода в азоте, однако превышение погрешности означает нарушение линейности характеристики сенсора. В этом случае подстройка невозможна и сенсор подлежит замене.

6.3. Для ГС с низкими значениями порогов (для газовых смесей) необходима подача на сенсор чистого азота, аргона или метана с фиксацией показания не более 0,3%.

7. Настройка ГС «Мак-С-2М»

7.1. Настройка ГС «Мак-С-2М» (выпуска до 2008 г.).

7.1.1. ГС «Мак-С-2М» имеет два канала измерения: СО и СН₄ и соответственно два контрольных гнезда. После включения желательно сначала настроить канал СО. В большинстве случаев показание по СО после включения высокое с последующим снижением, реже – отрицательное с последующим повышением. Настройка производится аналогично ГС «Мак-С» соответствующими резисторами (см. п. 2.7).

7.1.2. Настройка канала CH_4 отличается от других ГС, так как в данном ГС имеются два резистора для грубой и точной установки нуля. Перед включением необходимо резистор R3 установить в крайнее левое положение, R20 – в среднее положение, при этом показание вольтметра должно быть нулевым.

7.1.3. Установить резистор R20 в крайнее правое положение, при этом напряжение должно увеличиться до 100 – 300 мВ.

7.1.4. Медленным вращением резистора R3 увеличить показание примерно в 1,5 раза.

7.1.5. Медленным вращением резистора R20 уменьшить показание до 10 – 20 мВ.

7.1.6. Подать на сенсор поверочную смесь и установить требуемое показание вращением резистора R22.

7.2. Настройка ГС «Мак-С-2М» (выпуска с 2008 г.).

7.2.1. В новом варианте ГС «Мак-С-2М» используется двухэлектродный сенсор СО, не требующий установки нуля. Установка чувствительности по СО производится резистором без маркировки на основной плате при подаче поверочной смеси.

7.2.2. Регулировка канала CH_4 производится в соответствии с п. 5 аналогично другим ГС, где используется плата типа С-ТК-2.

8. Настройка ГС с токовым входом 4-20 мА

8.1. Для ГС с цифровой индикацией, где токовый выход является дополнительным, настройка производится аналогично вышеуказанной методике, после чего устанавливается начальный ток (при отсутствии ПГС), равный 4 мА, путем вращения резистора с маркировкой «4мА» на дополнительной плате в составе блока сигнализации.

8.2. Для ГС без цифровой индикации, где токовый выход является основным, установка нуля производится с некоторым превышением начального значения (фиксируется начало увеличения выходного тока), а затем производится точная подстройка резистором с маркировкой «4мА».

СПРАВОЧНАЯ ИНФОРМАЦИЯ

Справочная таблица взрывоопасных и токсичных веществ по ГОСТ 51330.19-99, ГОСТ 12.1.005-88, ВСН 64-86

Газ или пары вещества	Химическая формула	ПДК Суточная доза (НАС)	ПДК Разовая доза (НАТС)	Переводной коэффициент размерности концентрации К при 20 °С и 760 мм. Рт. Ст. или 101,3 кПа	
				$\text{мг/м}^3 = \text{К} \times \text{ppm}$	$\text{ppm} = \frac{\text{К} \times \text{мг/м}^3}{\text{К}}$
Аммиак	NH_3	20	60	0,710	1,410
Ацетилен (этин)	C_2H_2	(0,3)	x	1,080	0,924
Ацетон	$\text{C}_3\text{H}_6\text{O}$	200	x	2,410	0,414
Бензол	C_6H_6	5	15	3,250	0,308
Бензин	$\text{C}_6 - \text{C}_{16}$	300 (100)		x	x
Бутан	C_4H_{10}	300	900	2,420	0,414
Бутанол	$\text{C}_4\text{H}_9\text{OH}$	10	30	3,080	0,325
Водород	H_2	0.02%	x	0,084	11,900
Водород бромистый	HBr	2		3,360	0,297
Водород фтористый	HF	0,1	0,5	0,832	1,200
Водород хлористый	HCl	5		1,520	0,660
Водород цианистый	HCN	0,3		1,120	0,890
Гексан (смесь изомеров)	C_6H_{14}	300	900	3,580	0,279
Гептан	C_7H_{16}	300		4.15	0.24
Гидразин	N_2H_8	0.1	0.3	1,33	0.75
Дизельное топливо (смесь)	$\text{C}_6 - \text{C}_{16}$	300		x	x
Диоксид азота	NO_2	2	10	1,250	0,800
Диоксид серы	SO_2	2	5 (10)	2,660	0,380
Керосин (смесь)	$\text{C}_6 - \text{C}_{14}$	300	600	x	x
Кислород	O_2	18% об.	23% об.	1,330	0,752

Ксилол	C_8H_{10}	50	150	4,410	0,227
Метан	CH_4	7000	x	0,667	1,500
Метанол	CH_3OH	5	15	1,330	0,751
Метилмеркаптан	CH_3SH	0,5(0.8)	1	1.99	0.503
Нефть легкая сольвент		30 (100)		x	x
Нефть легкая масла		5		x	x
Нефть легкая сырая		10		x	x
НДМГ	$C_2H_8N_2$	0.01		1.74	0.54
Нонан	C_9H_{20}		30	5.31	0.188
Озон	O_3	0,1		2,000	0,500
Оксид азота	NO	5	10	1,910	0,520
Оксид этилена (Этиленоксид)	C_2H_4O	1	3	1,830	0,546
Октан	C_8H_{18}	1000 (300)	900	4,750	0,211
Пентан	C_5H_{12}	300	900	3,000	0,333
Пропан	C_3H_8	100 (300)	900	1,83	0.55
Сероводород	H_2S	10	20	1,420	0,710
Сероуглерод	CS_2	1,0 (10)	300	3.15	0.317
Скипидар (смесь)	смесь	300	600	x	x
Стирол (винилбензол)	C_8H_8	10	30	0.909	1.10
Толуол	C_7H_8	50			
Тринитротолуол	C_4H_8S	0,1	0,5	3,660	0,273
Углеводороды предельные алифатические	C_1-C_{10}	(300)	900	0.66-7.05	1.51- 0.14
Углерода оксид (угарный газ)	CO	20	100	1,170	0,859
Углерода диоксид	CO_2	9000	27000	1,830	0,547
Уксусная кислота	$C_2H_4O_2$	5		2.49	0.40
Фенол	C_6H_5OH	0,3	1	3,910	0,257
Формальдегид	$HCHO$	0,5		1.24	0.81
Фосген	$COCl_2$	0,5		4,110	0,243
Фреон 22 (дихлорфторметан)	CCl_2F_2	3000			

Фтор	F ₂	0,05 (0.03)		1,580	0,630
Хлор	Cl ₂	1,0		2,950	0,339
Циклогексан	C ₆ H ₁₂	80		3,410	0,293
Этан	C ₂ H ₆		150	1,250	0,800
Этанол (Этиловый спирт)	C ₂ H ₅ OH	1000	2000	1,920	0,522
Этилен (Этен)	C ₂ H ₄	100		1,170	0,858

ПДК (НАС) – предельно-допустимая концентрация токсичного вещества среднесуточная (в течение 8 часов рабочего времени).

ПДК (НАТС) – предельно-допустимая концентрация токсичного вещества максимальная разовая.

X – неопределяемая величина.

Величины ПДК отличаются в разных источниках и даются в скобках для информации. В связи с округлением величин и использованием данных разных источников, переводные коэффициенты являются ориентировочными.

Единицы измерения концентраций газов и их взаимный пересчет

C _x C _a	г/м ³	мг/м ³	моль/дм ³	% (об.)	дм ³ /м ³ (частей на тысячу)	ppm	ppb
г/м ³	1	10 ³ ·C _a	$\frac{10^{-3} \cdot C_a}{M}$	$\frac{8312,6 \cdot 10^{-4} C_a T}{P}$	$\frac{8312,6 \cdot C_a T}{P}$	$\frac{8312,6 \cdot 103 C_a T}{P}$	$\frac{8312,6 \cdot 103 C_a T}{P}$
мг/м ³	10 ⁻³ ·C _a	1	$\frac{10^{-6} \cdot C_a}{M}$	$\frac{8312,6 \cdot 10^{-4} C_a T}{P}$	$\frac{8312,6 \cdot 10^{-3} C_a T}{P}$	$\frac{8312,6 \cdot C_a T}{P}$	$\frac{8312,6 \cdot 10^{-3} C_a T}{P}$
моль/д м ³	10 ³ ·C _a ·M	10 ⁶ ·C _a ·M	1	$\frac{8312,6 \cdot 10^2 C_a T}{P}$	$\frac{8312,6 \cdot 10^3 C_a T}{P}$	$\frac{8312,6 \cdot 10^6 C_a T}{P}$	$\frac{8312,6 \cdot 10^9 C_a T}{P}$
% (об.)	$\frac{0,12 \cdot 10^{-2} C_a \cdot M P}{T}$	$\frac{0,12 \cdot 10^{-1} C_a \cdot M P}{T}$	$\frac{0,12 \cdot 10^{-3} C_a \cdot M P}{T}$	1	10·C _a	10 ⁴ ·C _a	10 ⁷ ·C _a
дм ³ /м ³	$\frac{0,12 \cdot 10^{-3} C_a \cdot M P}{T}$	$\frac{0,12 \cdot C_a \cdot M P}{T}$	$\frac{0,12 \cdot 10^{-6} C_a \cdot P}{T}$	10 ⁻¹ ·C _a	1	10 ³ ·C _a	10 ⁶ ·C _a
ppm	$\frac{0,12 \cdot 10^{-4} C_a \cdot M P}{T}$	$\frac{0,12 \cdot 10^{-3} C_a \cdot M P}{T}$	$\frac{0,12 \cdot 10^{-9} C_a \cdot M P}{T}$	10 ⁻⁴ ·C _a	10 ⁻³ ·C _a	1	10 ⁴ ·C _a
ppb	$\frac{0,12 \cdot 10^{-9} C_a \cdot M P}{T}$	$\frac{0,12 \cdot 10^{-6} C_a \cdot M P}{T}$	$\frac{0,12 \cdot 10^{-12} C_a \cdot M P}{T}$	10 ⁻⁷ ·C _a	10 ⁻⁶ ·C _a	10 ⁻³ ·C _a	1

Примечание: C_a – числовое значение концентрации в заданных единицах;

C_x – числовое значение концентрации в искомым единицах;

M – молекулярная масса газа;

P – общее давление газовой смеси, па;

T – температура, °K;

1 г/м³ = 1 мг/л;

1 мг/м³ = 1 мкг/дм³ = 1 мкг/л;

1 моль/дм³ = 1 моль/л;

1 см³/м³ = 1 мл/м³

СПЕЦИФИКАЦИЯ ИСПОЛЬЗУЕМЫХ СЕНСОРОВ

Измеряемое вещество	Тип сенсора	Предел измерения	Чувствительность	Примечание
Гор. Газ CxHy, H ₂ CH ₄ , C ₃ H ₈ , C ₂ H ₅ OH	ДТК-1-3.0 ВП	5 %	100 ppm	термокаталитический
	ДТЭ2-0,15-3,0	5 %	100 ppm	термокаталитический
	СГ-2140-А1	5 %	1 ppm	полупроводниковый
NH ₃	NH ₃ E-2	500 ppm	5 ppm	Украина
	NH ₃ /MR-100	200 ppm	1 ppm	Membrapor 3x эл
Cl ₂	Cl ₂ E-2	5 ppm	0.1 ppm	Украина
	CL2/M-20	20 (200) ppm	0.1 ppm	Membrapor
O ₂	Оксик-3	30 %	0.1 %	Россия
	Оксик-15	30 %	0.1 %	Россия
	Оксик-16	100 %	1 %	Россия
CO	CO E2	100 ppm	5 ppm	Украина
	Compact, Compact-S	5000 ppm	1 ppm	Монох
	ECO-Sure (2e)	500 ppm	5 ppm	Sixth Sense
	2ФС-9	500 ppm	1 ppm	Россия
CO ₂	MSH-P-CO2-5BPF	5 %	100 ppm	Дупанент оптический
NO ₂	NO ₂ E-2	30 ppm	0.2 ppm	Украина
	2N2-3	30 ppm	0,1 ppm	Россия
NO	2N2-5	20 ppm	0,1 ppm	Россия
SO ₂	SO ₂ E-3	500 ppm	1 ppm	Украина
	SO ₂ /M-20	20 ppm	0.1 ppm	Membrapor
	2S2-5	20 ppm	0.1 ppm	Россия
H ₂ S	H ₂ S E-3	30 ppm	2 ppm	Украина
	SureCell-H2S (H)	500 ppm	1 ppm	Sixth Sense
	2HS-6	100 ppm	1 ppm	Россия
H ₂ CO	H ₂ CO E3	10 ppm	0.1 ppm	Украина
	CH ₂ O/-10	10 ppm	0.1 ppm	Membrapor
HCl	HCl E2	30 ppm	1 ppm	Украина
	HCl 3E 30 Classic	30 ppm	0.7 ppm	Sensoric

ОТНОСИТЕЛЬНЫЕ ЧУВСТВИТЕЛЬНОСТИ ТЕРМОКАТАЛИТИЧЕСКИХ СЕНСОРОВ

В представленной таблице даны разницы в сигналах термокаталитического датчика для разных горючих газов, взятых при одной концентрации. Значения даны в отношении к сигналу от метана в процентах. В таблице представлены типичные значения, которые предназначены только для вспомогательных целей и не являются предметом для калибровки сенсоров. Для измерительных целей прибор надо калибровать соответствующим веществом.

**Справочная таблица перекрестной чувствительности
термокаталитического сенсора к горючим газам и парам.**

Газ	Формула	НПКР об. %	Относительная чувствительность по отношению к метану, %	Применяе- мый при калибровке газ	Перевод- ной коэф- фициент
Аммиак	NH_3	15	135	Водород	
Ацетилен	C_2H_2	2.3	80	Водород	
Ацетон	$\text{C}_3\text{H}_6\text{O}$	2.5	60	Водород	
Бензин	смесь	1.3	55	Бутан	
Бензин Б-70	смесь	1.1	55	Бутан	
Бензол	C_6H_6	1.2	33	Бутан	
Бутан	C_4H_{10}	1.4	60	Бутан	
Бутанол	$\text{C}_4\text{H}_{10}\text{O}$	1.7	31	Водород	
Водород	H_2	4.0	105	Водород	
Гексан	C_6H_{14}	1.0	45	Бутан	
Изопропило- вый спирт	$\text{C}_3\text{H}_8\text{O}$	2.15	55	Бутан	
Керосин	смесь $\text{C}_{10}\text{-C}_{16}$	0.7		Бутан	
Ксилол	C_8H_{10}	1.0	36	Бутан	
Метан	CH_4	5.0	100	Метан	
Метанол	CH_4O	5.5	80	Водород	
Нефас А65/75	смесь	1.1		Бутан	
Оксид углерода	CO	10.9	105	Оксид углерода	
Октан	C_8H_{18}	0.95	44	Бутан	
Пентан	C_5H_{12}	1.4	50	Бутан	
Пропан	C_3H_8	1.7	56	Бутан	
Пропилен	C_3H_6	2.0	44	Бутан	
Стирол	C_8H_{12}	1.1	136	Бутан	
Толуол	C_7H_8	1.1	45	Бутан	
Уксусная кислота	$\text{C}_2\text{H}_4\text{O}_2$	4.0	37	Пропан	
Хлорбензол	$\text{C}_6\text{H}_5\text{Cl}$	1.4		Бутан	
Этан	C_2H_6	2.5	86	Метан	
Этанол	$\text{C}_2\text{H}_6\text{O}$	3.1	70	Водород	
Этилацетат	$\text{C}_3\text{H}_8\text{O}_2$	2.2	55	Бутан	
Этилен	C_2H_4	2.3	85	Водород	

Примечание:

Значение НКПР (Нижний Концентрационный Предел Распространения Пламени) меняется в зависимости от источника информации. За основу взят ГОСТ 51330.19-99 с дополнениями из Европейского стандарта 50054.

Переводные коэффициенты имеют погрешность около 15% из-за технологического разброса сенсоров.

Проверка приборов можно проводить только по соответствующим газам. А проверку работоспособности прибора можно проводить по рекомендованным в таблице газам с учетом переводного коэффициента.

ОТНОСИТЕЛЬНЫЕ ЧУВСТВИТЕЛЬНОСТИ ЭЛЕКТРОХИМИЧЕСКИХ СЕНСОРОВ

В таблицах приведенных ниже, указана перекрестная чувствительность различных газов на показания электрохимических датчиков конкретных типов. В таблицах представлены типичные значения, которые предназначены только для вспомогательных целей и не являются предметом для калибровки сенсоров. Для измерительных целей прибор надо калибровать соответствующим веществом.

Сенсор CO (тип ECO-Sure (2e) Sixth Sense Великобритания)

Газ	Концентрация	Показания
H ₂ S	25 ppm	0 ppm
SO ₂	50 ppm	<0.5 ppm
NO ₂	50 ppm	-1.0 ppm
NO	50 ppm	8 ppm
Cl ₂	2 ppm	0 ppm
H ₂	100 ppm	20 ppm
NH ₃	100 ppm	0 ppm
C ₂ H ₅ OH	2000 ppm	5 ppm
C ₂ H ₂	40 ppm	80 ppm
Изопропанол	200 ppm	0 ppm
Ацетон	1000 ppm	0 ppm
CO ₂	5000 ppm	0 ppm

Сенсор CO (тип 2ФС-9 Россия)

Газ	Концентрация	Показания
H ₂ S	100 ppm	0 ppm
H ₂	100 ppm	80 ppm
NO ₂	10 ppm	0 ppm
NO	10 ppm	0 ppm

Сенсор CO (тип E2 Украина)

Газ	Концентрация	Показания
H ₂ S	10 ppm	0 ppm
SO ₂	10 ppm	0 ppm
NO ₂	1 ppm	0 ppm
HCl	5 ppm	0 ppm
Cl ₂	1 ppm	0 ppm
H ₂	100 ppm	40 ppm
NH ₃	20 ppm	1 ppm

Сенсор H₂S (тип Sure Cell-H2S (H) Sixth Sense Великобритания)

Газ	Концентрация	Показания
CO	50 ppm	0 ppm
SO ₂	10 ppm	10 ppm
NO ₂	3 ppm	0 ppm
NO	3 ppm	0 ppm
Cl ₂	0.5 ppm	0 ppm
H ₂	100 ppm	0 ppm
NH ₃	50 ppm	0 ppm
C ₂ H ₅ OH	100 ppm	0 ppm
CO ₂	5000 ppm	0 ppm

Сенсор H₂S (тип E-2 Украина)

Газ	Концентрация	Показания
CO	100 ppm	2 ppm
SO ₂	10 ppm	2 ppm
NO ₂	1 ppm	-1 ppm
NO	50 ppm	0.2 ppm
Cl ₂	1 ppm	-0.5 ppm
H ₂	100 ppm	1 ppm
NH ₃	20 ppm	1 ppm
C ₂ H ₅ OH		много

Сенсор SO₂ (тип SO₂ /M-20 Мембранор Швейцария)

Газ	Концентрация	Показания
CO	100 ppm	<1 ppm
H ₂ S	10 ppm	Не исп.

NO	100 ppm	Не исп.
NO ₂	100 ppm	-125 ppm
H ₃	100 ppm	<1 ppm
Этилен	100 ppm	0 ppm

Сенсор SO₂ (тип 2S2-5 Россия)

Газ	Концентрация	Показания
CO	50 ppm	1 ppm
H ₂ S	1 ppm	2 ppm
NO ₂	10 ppm	10 ppm
NO	10 ppm	0 ppm

Сенсор NO₂ (тип 2N2-5 Россия)

Газ	Концентрация	Показания
H ₂ S	20 ppm	2.5 ppm
SO ₂	100 ppm	1.25 ppm
Cl ₂	10 ppm	10 ppm

Сенсор NO₂ (тип E-2 Украина)

Газ	Концентрация	Показания
H ₂ S	10 ppm	0
SO ₂	10 ppm	0
NH ₃	10 ppm	0
NO	10 ppm	0
CO	10000 ppm	0
CO ₂	10000 ppm	0
Cl ₂	10 ppm	10 ppm
O ₃	10 ppm	10 ppm

Сенсор Cl₂ (тип CL2/M-20 Мембрагог Швейцария)

Газ	Концентрация	Показания
H ₂ S		Не испыт.
SO ₂	5 ppm	0 ppm
NO ₂	20 ppm	20 ppm
NO	35 ppm	0 ppm
H ₂	300 ppm	0 ppm
CO	300 ppm	0 ppm

Сенсор Cl2 (тип CL2 E2 Украина)

Газ	Концентрация	Показания
H ₂ S	10 ppm	0 ppm
SO ₂	10 ppm	0 ppm
NO ₂	1 ppm	1 ppm
O ₃	1 ppm	1 ppm
H ₂	100 ppm	0 ppm
NH ₃	20 ppm	0 ppm
CO	100 ppm	0 ppm

Сенсор NH3 (тип NH3 E2 Украина)

Газ	Концентрация	Показания
H ₂ S	10 ppm	2 ppm
SO ₂	10 ppm	2 ppm
NO ₂	10 ppm	0
NO	10 ppm	0
HCl	10 ppm	0
Cl ₂	10 ppm	0
H ₂	10000 ppm	0
CO	10000 ppm	0
CO ₂	10000 ppm	0

Сенсор NH3 (тип NH3/MR100 Мембраног Швейцария)

Газ	Концентрация	Показания
CO	300 ppm	0 ppm
H ₂	200 ppm	0 ppm
SO ₂	20 ppm	-7 ppm
H ₂ S	20 ppm	7 ppm
NO ₂	20 ppm	-20 ppm
NO	20 ppm	-1 ppm
Cl ₂	20 ppm	-55 ppm
CO ₂	2%	0 ppm
SiH ₄	10 ppm	0 ppm

Сенсор H₂CO (тип E3 Украина)

Газ	Концентрация	Показания
H ₂ S	1 ppm	3 ppm
SO ₂	1 ppm	1 ppm

Сенсор H₂CO (тип CH2O/S-10 Membrapor Швейцария)

Газ	Концентрация	Показания
H ₂		<20 ppm
CO		<80 ppm
Спирты		есть
H ₂ S		
SO ₂		

Сенсор HCl (тип 3E-30 Sensoric Германия)

Газ	Концентрация	Показания
Спирты	1000 ppm	0 ppm
NH ₃	100 ppm	0.1 ppm
Арсин	0.2 ppm	0.7 ppm
CO ₂	5000 ppm	0 ppm
CO	100 ppm	0 ppm
Cl ₂	5 ppm	0.3 ppm
HBr	1 ppm	1 ppm
Углеводороды	%	0 ppm
H ₂	10000 ppm	0 ppm
HCN	20 ppm	7 ppm
H ₂ S	20 ppm	13 ppm
SO ₂	20 ppm	8 ppm
NO	100 ppm	45 ppm
N ₂	100%	0 ppm
NO ₂	10 ppm	0.3 ppm
Фосфин	0.1 ppm	0.3 ppm

Сенсор HCl (тип E2 Украина)

Газ	Концентрация	Показания
CO	10000 ppm	0
H ₂ S	10 ppm	-2 ppm
SO ₂	10 ppm	-1 ppm
NO ₂	10 ppm	0
NO	10 ppm	0
Cl ₂	10 ppm	0
H ₂	10000 ppm	0
NH ₃	20 ppm	-5 ppm
CO ₂	10000 ppm	0

Сенсор NO (тип 2ФН-5 Россия)

Газ	Концентрация	Показания
CO	100 ppm	0
H ₂ S	10 ppm	0
SO ₂	10 ppm	0
NO ₂	10 ppm	0