

**Газоанализатор
взрывоопасных паров
"Сигнал-4М"
(метан и пары бензина, дизельное топливо)**

Руководство по эксплуатации

ГПСК 02.00.00.000РЭ



ГБ06

ООО «Промприбор-Р»

МОСКВА

ОГЛАВЛЕНИЕ

1. НАЗНАЧЕНИЕ И ТЕХНИЧЕСКИЕ ХАРАКТЕРИСТИКИ.....	3
2. КОМПЛЕКТ ПОСТАВКИ.....	4
3. УСТРОЙСТВО ПРИБОРА.....	4
3.1. Принцип действия	4
3.2. Конструкция.....	5
3.3. Маркировка и пломбирование	5
4. ПОДГОТОВКА К РАБОТЕ	6
4.1. Общие указания по эксплуатации	6
4.2. Проведение измерений с модификацией прибора на метан (пропан-бутан) и пары бензина	6
4.3. Проведение измерений с модификацией прибора на пары бензина и диз. топлива	7
4.4. Порядок зарядки аккумуляторов	8
5. ВОЗМОЖНЫЕ НЕИСПРАВНОСТИ И МЕТОДЫ ИХ УСТРАНЕНИЯ.....	9
6. ТЕХНИЧЕСКОЕ ОБСЛУЖИВАНИЕ.....	9
6.1. Перечень контрольно-профилактических работ	9
6.2. Методы и средства поверки	10
6.2.1. Условия поверки.....	10
6.2.2. Проведение поверки.....	10
6.2.3. Обработка результатов измерений.....	11
6.2.4. Оформление результатов поверки.	12
7. ПРАВИЛА ТРАНСПОРТИРОВКИ И ХРАНЕНИЯ	12
8. СВИДЕТЕЛЬСТВО О ПРИЕМКЕ	12
9. СВИДЕТЕЛЬСТВО ОБ УПАКОВКЕ.....	12
10. ПРОТОКОЛ ПРОВЕРКИ	13
11. ГАРАНТИЙНЫЕ ОБЯЗАТЕЛЬСТВА	14
12. СВЕДЕНИЯ О ГАРАНТИЙНЫХ И ПОСЛЕГАРАНТИЙНЫХ РЕМОНТАХ	15
ПРИЛОЖЕНИЕ.....	16

РУКОВОДСТВО ПО ЭКСПЛУАТАЦИИ ГАЗОАНАЛИЗАТОРА ВЗРЫВООПАСНЫХ ПАРОВ СИГНАЛ-4М

Руководство по эксплуатации определяет состав и устройство газоанализатора взрывоопасных газов и паров "Сигнал-4" (модификация "Сигнал-4М") (ТУ 4215-002-80703968-07 с маркировкой взрывозащиты **1ExibdIIВТ4 X**), содержит необходимые данные для его приемки, контроля и эксплуатации и предназначено для обслуживающего персонала в качестве рабочей документации.

Сертификат об утверждении типа средств измерений RU.C.31.004.A №32256 срок действия до 01.08.2013

Сертификат соответствия № РОСС RU.ГБ06.В00897 срок действия до 24.12.2013

Разрешение Ростехнадзора № РРС 00-298-43 срок действия до 10.06.2013

В тексте приняты следующие сокращения:

ПДК – предельно допустимая концентрация газового компонента в воздухе рабочей зоны.

НКПР – нижний концентрационный предел распространения пламени.

ВОГ – взрывоопасный газ или пар.

УВ - углеводороды.

ПУЭ – правила устройства электроустановок.

Д – датчик.

БИ – блок информационный.

ПГС – поверочная газовая смесь.

ИВ – измеряемая величина.

РЭ – руководство по эксплуатации

1. Назначение и технические характеристики

1.1. Газоанализатор "Сигнал-4" (в дальнейшем газоанализатор) предназначен для поиска и локализации утечек взрывоопасных газов и паров (метан, пропан, бутан, пары бензина и т.п., далее – ВОГ и токсичных паров таких как аммиак, оксид углерода, азотистые и сернистые соединения. Кислород и т.п.) и соответствует требованиям нормативных документов: ГОСТ 12.2.007.0-75; ГОСТ 12.2.020-76; ГОСТ Р 51330.0-99; ГОСТ Р 51330.1-99; ГОСТ Р 51330.10-99; ГОСТ 27540-87; Правила устройства электроустановок (изд. 2000 г.).

1.2. Газоанализатор определяет уровень загазованности в подвалах, колодцах, камерах и других помещениях технологических объектов класса В-I, В-Ia, наружных установок класса В-Iг (по классификации ПУЭ, гл. 7.3, изд. 2000 г.), где по условиям эксплуатации возможно образование взрывоопасных смесей категории IIВ по ГОСТ Р 51330.11-99.

1.3. Газоанализатор изготовлен в климатическом исполнении УХЛ категории 3.1 по ГОСТ 15150-69 и предназначен для работы при температурах от минус 20 до плюс 40 °С, относительной влажности до 95% при температуре плюс 35 °С и атмосферном давлении от 84 до 106,7 кПа. Степень защиты от внешних воздействий не ниже IP-54 по ГОСТ 14254-96. Оболочка газоанализатора имеет высокую степень механической прочности в соответствии с ГОСТ Р 51330.0-99.

1.4. По устойчивости к механическому воздействию газоанализатор имеет вибропрочное исполнение по ГОСТ 12997-84 и выдерживает внешние вибрационные воздействия амплитудой не более 0,5 мм и частотой до 35 Гц.

1.5. Газоанализатор относится к взрывозащищённому электрооборудованию группы II температурного класса Т4 в соответствии с ГОСТ Р 51330.0-99 и имеет маркировку взрывозащиты **1ExibdIIВТ4 X**.

1.6. Газоанализатор обеспечивает по истечении времени прогрева (не более 30 секунд):

◆ измерение концентрации взрывоопасных газов и паров в диапазоне (0...50) % НКПР при основной абсолютной погрешности не более ± 5 % НКПР ;

◆ дополнительную абсолютную погрешность $\pm 2,5$ % НКПР при изменении температуры окружающей среды на каждые 10 °С;

◆ время срабатывания звуковой сигнализации не более 10 с;

◆ подачу звукового прерывистого сигнала при концентрации взрывоопасного газа свыше 20 % НКПР (0,24 % объёмных долей для паров бензина и дизельного топлива) с погрешностью не более ± 5 % НКПР;

◆ световую индикацию при включении питания и разбалансе мостовой схемы измерений на воздухе;

◆ Контроль напряжения питания прибора от аккумуляторов;

◆ порог срабатывания ограничителя тока в цепях искрозащиты не более 0,5 А;

РУКОВОДСТВО ПО ЭКСПЛУАТАЦИИ ГАЗОАНАЛИЗАТОРА ВЗРЫВООПАСНЫХ ПАРОВ СИГНАЛ-4М

1.7. Питание газоанализатора осуществляется от четырех встроенных аккумуляторов типа АА емкостью по 1300 мА/ч.

1.8. Время непрерывной работы газоанализатора не менее 16 часов.

1.9. Зарядка аккумуляторов производится сетевым адаптером, входящим в комплект поставки газоанализатора.

1.10. Время зарядки полностью разряженных аккумуляторов 14 часов.

1.11. Масса снаряженного газоанализатора не более 320 г.

1.12. Габаритные размеры снаряженного газоанализатора: 194х92х36 мм

1.13. Средняя наработка на отказ газоанализатора, без учета термокаталитического сенсора и аккумуляторов не менее 10000 часов.

1.14. Средний срок службы газоанализатора при своевременном выполнении технического обслуживания в соответствии с настоящим РЭ не менее 10 лет.

2. Комплект поставки

Наименование	Количество	Примечание
Информационный блок газоанализатора Сигнал-4»	1	
Удлинитель кабельный	1	Длина кабеля 5,7 метра
Датчик в сборе	1	Сенсор ТКС-1
Адаптер сетевой*	1	12 В, 130 мА, доработан
Руководство по эксплуатации	1	
Сумка	1	
Свидетельство о первичной гос. поверке	1	

Примечания: 1. По требованию Заказчика газоанализатор может комплектоваться удлинителем кабельным различной длины.

2. Сетевой адаптер может иметь маркировку, отличную от указанной в таблице. Применение другого сетевого адаптера не из комплекта газоанализатора для зарядки аккумуляторов недопустимо.

3. Устройство прибора

3.1. Принцип действия

3.1. Принцип работы газоанализатора основан на регистрации изменения сопротивления платиновой проволоки термокаталитического сенсора при ее нагреве за счет тепла, выделяющегося при протекании термохимической реакции горения газа или пара в присутствии катализатора.

3.2. Структурная схема газоанализатора приведена на рис.1 (см. Приложение настоящего РЭ).

Аккумуляторная батарея **АК** через ограничитель тока **ОТ** питает микропроцессорный блок обработки **МП** газоанализатора. Микропроцессорный блок обработки **МП** производит аналого-цифровое преобразование сигналов от сенсора термокаталитического **СТК** а также напряжения заряда аккумуляторной батареи, подает управляющие сигналы на светодиодный индикатор **СИ**, звуковую сигнализацию **ЗС** – зуммер. Заряд **АК** осуществляется от внешнего блока **БЗ**. Термокаталитический сенсор **СТК** вместе с измерительным полумостом **ИМ** образует резистивный мост, разбаланс которого усиливается дифференциальным усилителем **ДУ** и поступает на аналого-цифровой **МП**.

ОТ обеспечивает искробезопасность электрических цепей газоанализатора, ограничивая в них максимально возможный ток на уровне 0,5А. Напряжение с выхода **ОТ** поступает через ключ **КЛ** на стабилизатор напряжения **СН** +3 В.

С выхода **СН** напряжение подается на вход опорного напряжения аналого-цифрового преобразователя микропроцессора **МП**. При падении выходного напряжения **АК** ниже 4,2 В **МП** формирует управляющий сигнал

Напряжение разбаланса измерительного моста пропорционально концентрации исследуемого компонента, например, метана. Напряжение разбаланса усиливается дифференциальным усилителем **ДУ** и поступает на вход аналого-цифрового преобразователя **МП**.

При превышении порогового уровня концентрации взрывоопасных газов 20 % НКПР микропроцессор включает прерывистый звуковой сигнал **ЗС**, индицирующий превышение порогового уровня. С выхода **СН** напряжение также поступает на питание измерительного моста, в который включен сенсор **СТК** датчика. Подача питания на сенсор взрывоопасных газов производится через ключ **КЛ**, управляемый микропроцессором **МП**.

Отсчет результатов измерения **СИ** производится по светодиодному цифровому табло с дискретностью 0.8 % НКПР для паров бензина и 3.2% для паров дизельного топлива.

3.2. Конструкция

3.2.1. Внешний вид газоанализатора показан на рис.2 (см. Приложение настоящего РЭ).

Газоанализатор взрывоопасных паров «Сигнал-4» изготовлен в виде переносного индивидуального прибора в вибропрочном исполнении (ГОСТ 12997-84) и способен выдерживать внешние вибрационные воздействия амплитудой не более 0,5 мм и частотой до 35 Гц.

3.2.2. Корпус газоанализатора выполнен из пластика АБС и обеспечивает механическую прочность в соответствии с ГОСТ Р 51330.0-99 и степень защиты от внешних воздействий не ниже IP-54. См. рис.2 и 3.

3.2.4. Для крепления газоанализатора на пояском ремне предусмотрена стальная пружинная клипса.

3.2.5. На передней панели (рис.2) размещены светодиодная цифровая шкала и справа от нее кнопка переключения режимов измерений. На верхней поверхности корпуса установлены разъем для подключения датчика и тумблер для включения прибора. На задней стенке газоанализатора, в средней ее части, расположена розетка для присоединения сетевого адаптера (зарядного устройства для аккумуляторной батареи) с номинальными характеристиками **9 В, и зарядным током 130 мА**.

3.2.6. На задней поверхности корпуса прибора установлена на двух саморезах пластмассовая крышка. Эта крышка закрывает доступ к регулировочным винтам двух потенциометров. Один потенциометр (2) предназначен для балансировки измерительного моста, другой (1) – для корректировки усиления дифференциального усилителя (см. рис.3).

Регулировка указанных потенциометров проводится при настройке и поверке прибора или после замены сенсора.

3.2.7. Термокаталитический датчик имеет вид взрывозащиты "Взрывонепроницаемая оболочка". Колпачок датчика выдерживает давление взрыва и исключает его передачу в окружающую среду. Чувствительный элемент, рабочая температура которого может достигать 500°C, заключен во взрывонепроницаемую оболочку (колпачок), выполненную из спеченного титанового порошка по ТУ 88УССР 147 036-85.

Максимальная пора в колпачке не более 70 мкм, толщина стенки взрывонепроницаемой оболочки 1,5 мм. Колпачок приклеен к основанию клеем К-300. Длина клеевого шва 6 мм.

Температура на наружной поверхности колпачка не достигает 85 °С, что соответствует требованиям ГОСТ Р 51330.0-99 для температурного класса электрооборудования Т4.

3.3. Маркировка и пломбирование

3.3.1. Маркировка газоанализатора соответствует конструкторской документации ГПСКО2.00.00.000 и ГОСТ 12.2.020-76.

3.3.2. На корпусе газоанализатора нанесена маркировка, содержащая:

- ◆ наименование и условное обозначение прибора;
- ◆ товарный знак предприятия-изготовителя;
- ◆ номер прибора и год выпуска.
- ◆ маркировку взрывозащиты 1ExibdIIВТ4 X;

На корпусе блока сигнализации газоанализатора должна иметься табличка с маркировкой уровня вида защиты по ГОСТ Р 51330.0 «1ExibdIIВТ4X» для модификации Сигнал-4К и Сигнал-4Э или «1ExibdIIВТ4X» для остальных модификаций. Знак «X» в маркировке, означает, что зарядка и замена аккумуляторов должна проводиться вне взрывоопасной зоны в соответствии с требованиями руководства по эксплуатации ГПСКО2.00.00.000РЭ.

1.6.2. На крышке, расположенной на задней панели корпуса над розеткой зарядной цепи аккумуляторов должна иметься маркировка с содержанием:

«Во взрывоопасной зоне корпус не открывать и аккумулятор не заряжать»;

«Um: 10 В, Im: 180 мА» - максимальные напряжения и ток на контактах разъема цепи заряда аккумуляторной батареи, которые должны поступать от зарядного устройства.

3.3.3. Пломбированию подлежит винт, крепящий заднюю крышку к корпусу прибора.

4. Подготовка к работе

4.1. Общие указания по эксплуатации

4.1. Газоанализатор «Сигнал-4» является сложным прибором, требующий аккуратного обращения и ухода в процессе эксплуатации.

4.1.2. При эксплуатации необходимо следить за чистотой разъемов, не допуская загрязнения поверхностей, штырей и гнезд. При длительной эксплуатации необходимо проводить их периодический осмотр и удалять загрязнения чистой тряпочкой.

4.1.3. При подключении удлинителя кабельного должны быть приняты меры, не допускающие прокручивание кабеля относительно соединителя и ответной части.

4.1.4. Перед началом работы с газоанализатором необходимо внимательно изучить техническое описание и инструкцию по эксплуатации.

4.1.5. На всех стадиях эксплуатации прибор следует оберегать от ударов и сотрясений.

4.1.6. При эксплуатации газоанализатора ЗАПРЕЩАЕТСЯ:

- ◆ нарушать пломбировку прибора;
- ◆ устранять неисправности вне специализированной организации;
- ◆ производить зарядку аккумуляторов во взрывоопасных помещениях;
- ◆ работать с прибором, имеющим механические повреждения и нарушения пломбировки.

4.2. Проведение измерений с модификацией прибора на метан (пропан-бутан) и пары бензина

4.2.1. Перед началом работы следует присоединить датчик к разъему, расположенному на верхней поверхности корпуса газоанализатора (см. рис.3), либо непосредственно, либо через удлинитель кабельный, входящий в комплект прибора.

ВНИМАНИЕ: НЕ ДОПУСКАЕТСЯ ВКЛЮЧЕНИЕ ГАЗОАНАЛИЗАТОРА БЕЗ ПРИСОЕДИНЕННОГО ДАТЧИКА ВО ИЗБЕЖАНИЕ ВЫХОДА ПРИБОРА ИЗ СТРОЯ.

4.2.2. Включить выключатель питания, расположенный на верхней поверхности корпуса газоанализатора.

После включения питания происходит прогрев датчика прибора в течении 30 с. Во время прогрева на шкалу прибора выводится индикация шкалы измерений метана и пропан - бутана:

СНЧ

После завершения прогрева на шкале зажигаются цифры показаний шкалы в % НКПР. Разрешение шкалы метана 0.8 %НКПР.

4.2.3. По истечении времени прогрева на светодиодном индикаторе газоанализатора должно показание соответствующее «нулевому» показанию прибора ± 3.2 % НКПР по шкале метана и пропана - бутана.

4.2.4. Если в отсутствие горючих газов или паров в месте расположения датчика показание шкалы отличается от нулевого, необходимо провести коррекцию «нуля» газоанализатора многооборотным потенциометром 1, расположенным на плате под задней крышкой прибора (см. рис.3.)

4.2.5. Коррекция «нуля» газоанализатора производится в отсутствие горючих газов или паров в месте расположения датчика.

4.2.6. Наличие в месте расположения датчика газоанализатора метана и пропан бутана индицируется светодиодной цифровой шкалой прибора с дискретностью 0.8 % НКПР.

4.2.7. При концентрации горючего газа или паров более 20 % НКПР газоанализатор подает прерывистый звуковой сигнал».

4.2.9. При следующем при нажатии на кнопку расположенную справа от шкалы появляется индикация:

БЕН

Что означает переход к измерениям концентрации паров бензина в % НКПР. Дискретность шкалы концентрации паров бензина 1.6%НКПР. Показания концентрации паров бензина в % НКПР появятся через 3с.

4.2.8. Контроль напряжения аккумуляторных батарей газоанализатора осуществляется при нажатии на кнопку, расположенную справа от шкалы. При этом сначала появляется индикация



а затем через 3 с значение напряжения питания газоанализатора на выходе схемы искрозащиты. Аккумуляторную батарею следует зарядить, если показание напряжения питания опустится ниже значения 4.1 В. При работе при более низких напряжениях ноль прибора уходит на величину превышающую допустимую погрешность прибора.

Возврат к измерению концентрации метана и пропан - бутана осуществляется при следующем нажатии кнопки. При этом сначала появляется индикация:

СНЧ

а затем через 3 с показания концентрации метана или пропана - бутана в % НКПР. Таким образом газоанализатор СИГНАЛ-4 имеет три шкалы: шкалу концентрации метана и пропана - бутана в % НКПР, шкалу концентрации паров бензина в % НКПР, шкалу напряжения на аккумуляторной батарее в В. Переключения шкал производится по кругу по нажатию кнопки расположенной справа от шкалы.

4.2.10. После выключения газоанализатора повторное включение допускается не менее чем через 10 секунд.

4.2.11. В случае ухода нуля прибора по шкале СН4 или БЕН на величину более $\pm 5\%$ НКПР, например, при подсоединения датчика к прибору через удлинительный кабель. Ноль прибора можно скорректировать, если перейти в меню СН4 и нажать на кнопку во время индикации экрана

СНЧ

Коррекция проводится только один раз, повторные операции по коррекции нуля заблокированы. При каждом включении прибора можно произвести только одну коррекцию нуля. Коррекция должна проводиться в чистом воздухе – в отсутствии горючих газов.

4.3. Проведение измерений с модификацией прибора на пары бензина и диз.топлива

4.3.1. Перед началом работы следует присоединить датчик к разъему, расположенному на верхней поверхности корпуса газоанализатора (см. рис.3), либо непосредственно, либо через удлинитель кабельный, входящий в комплект прибора.

ВНИМАНИЕ: НЕ ДОПУСКАЕТСЯ ВКЛЮЧЕНИЕ ГАЗОАНАЛИЗАТОРА БЕЗ ПРИСОЕДИНЕННОГО ДАТЧИКА ВО ИЗБЕЖАНИЕ ВЫХОДА ПРИБОРА ИЗ СТРОЯ.

4.3.2. Включить выключатель питания, расположенный на верхней поверхности корпуса газоанализатора.

После включения питания происходит прогрев датчика прибора в течении 30 с. Во время прогрева на шкалу прибора выводится индикация шкалы измерений паров бензина:

БЕН

После завершения прогрева на шкале зажигаются цифры показаний шкалы в % НКПР. Разрешение шкалы бензина 0.8 %НКПР.

4.3.3. По истечении времени прогрева на светодиодном индикаторе газоанализатора должно показание соответствующее «нулевому» показанию прибора $\pm 3.2\%$ НКПР по шкале паров бензина.

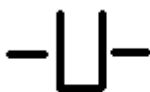
4.3.4. Если в отсутствие горючих газов или паров в месте расположения датчика показание шкалы отличается от нулевого, необходимо провести коррекцию «нуля» газоанализатора многооборотным потенциометром 1, расположенным на плате под задней крышкой прибора (см. рис.3.)

4.3.5. Коррекция «нуля» газоанализатора производится в отсутствие горючих газов или паров в месте расположения датчика.

4.3.6. Наличие в месте расположения датчика газоанализатора паров бензина индицируется светодиодной цифровой шкалой прибора с дискретностью 0.8 % НКПР.

4.3.7. При концентрации горючего газа или паров более 20 % НКПР газоанализатор подает прерывистый звуковой сигнал».

4.3.8. Контроль напряжения аккумуляторных батарей газоанализатора осуществляется при нажатии на кнопку, расположенную справа от шкалы. При этом сначала появляется индикация



а затем через 3 с значение напряжения питания газоанализатора на выходе схемы искрозащиты. Аккумуляторную батарею следует зарядить, если показание напряжения питания опустится ниже значения 4.1 В. При работе при более низких напряжениях ноль прибора уходит на величину превышающую допустимую погрешность прибора. Возврат к измерению концентрации паров бензина осуществляется при следующем нажатии кнопки. При этом сначала появляется индикация СН4, а затем через 3 с показания концентрации в % НКПР.

4.3.9. При следующем при нажатии на кнопку расположенную справа от шкалы появляется индикация:



Что означает переход к измерениям концентрации паров дизельного топлива в % НКПР. Дискретность шкалы концентрации паров дизельного топлива 3.2%НКПР. Показания концентрации паров дизельного топлива в % НКПР появятся через 3с.

Возврат к измерению концентрации паров бензина осуществляется при следующем нажатии кнопки. При этом сначала появляется индикация:



а затем через 3 с показания концентрации паров бензина в % НКПР. Таким образом газоанализатор СИГНАЛ-4 имеет три шкалы: шкалу концентрации паров бензина в % НКПР, шкалу напряжения на аккумуляторной батарее в В, шкалу концентрации паров дизельного топлива в % НКПР. Переключения шкал производится по кругу по нажатию кнопки расположенной справа от шкалы.

4.3.10. После выключения газоанализатора повторное включение допускается не менее чем через 10 секунд.

4.3.11. В случае ухода нуля прибора по шкале BEN или дизельного топлива на величину более $\pm 5\%$ НКПР, например, при подсоединения датчика к прибору через удлинительный кабель. Ноль прибора можно скорректировать, если перейти в меню BEN и нажать на кнопку во время индикации экрана BEN, при этом раздастся короткий звуковой сигнал, а светодиодный экран BEN мигнет. Это означает, что коррекция нуля произведена.



Коррекция проводится только один раз, повторные операции по коррекции нуля заблокированы. При каждом включении прибора можно произвести только одну коррекцию нуля. Коррекция должна проводиться в чистом воздухе – в отсутствии горючих газов.

4.4. Порядок зарядки аккумуляторов

4.3.1.В газоанализаторе установлены четыре последовательно соединенные Ni-MH (никель-металлгидридные) аккумуляторные батареи GP-1300 емкостью 1300 мА/ч.

Время непрерывной работы газоанализатора на новых полностью заряженных аккумуляторных батареях составляет не менее 16 часов. После 500 циклов заряда емкость аккумуляторных батарей упадет примерно на (15-20) % от начального значения.

Аккумуляторные батареи обладают «эффектом памяти», хотя и не таким ярко выраженным, как у Ni-Cd. Аккумуляторные батареи, обладающие «эффектом памяти», можно заряжать только после их полного разряда, иначе уровень остаточного заряда «запоминается» как нулевой, что уменьшит их доступную емкость.

Ni-MH аккумуляторные батареи допускают подзарядку. Однако, для профилактики, рекомендуется периодически дожидаться их полного разряда.

Срок службы применяемых аккумуляторных батарей не менее 500 циклов заряда-разряда.

Заряд аккумуляторных батарей рекомендуется проводить при температуре от плюс 10 до плюс 45 °С.

При отрицательных температурах емкость аккумуляторных батарей падает. Граничная температура их применения – минус 20 °С.

4.4.2. Для зарядки аккумуляторов выключить питание газоанализатора тумблером, расположенным на верхней поверхности корпуса.

Внимание: Если после разряда аккумуляторных батарей не выключить питание газоанализатора, то аккумуляторы могут выйти из строя.

4.4.3. Присоединить сетевой адаптер, **входящий в комплект поставки**, к розетке расположенной на задней стенке корпуса газоанализатора.

4.4.4. Подключить адаптер к сети переменного тока напряжением 220 В при выключенном сетевом тумблере.

4.4.5. Время заряда полностью разряженных аккумуляторов при выключенном сетевом тумблере газоанализатора 14 часов.

5. Возможные неисправности и методы их устранения

5.1. Перечень возможных неисправностей приведен в таблице:

Неисправность	Возможные причины	Метод устранения
При включении газоанализатора отсутствуют звуковой сигнал и световая индикация.	Полностью разряжены аккумуляторные батареи.	Зарядить аккумуляторные батареи.
Газоанализатор не реагирует на наличие горючего газа.	Разбаланс мостовой схемы измерений.	Провести балансировку «нуля».

5.2. Ремонт и замена блока ограничителя тока цепи искрозащиты газоанализатора проводится в специализированном ремонтном предприятии или Изготовителем в соответствии с РТМ 16.689169-75.

Блок ограничителя тока цепи искрозащиты ремонту у Потребителя не подлежит.

6. Техническое обслуживание

6.1. Перечень контрольно-профилактических работ

6.1.1. Для обеспечения работоспособности газоанализатора в течение всего срока эксплуатации обслуживающим персоналом должен проводиться ряд контрольно-профилактических работ.

6.1.2. Внешний осмотр прибора:

- ◆ проверка креплений разъема;
- ◆ состояние корпуса прибора;
- ◆ состояние и исправность удлинителя кабельного;
- ◆ проверка общей работоспособности прибора.

6.1.3. При техническом обслуживании газоанализатора выполняются, при необходимости, следующие работы:

- ◆ зарядка аккумуляторных батарей;
- ◆ контроль работоспособности;
- ◆ контроль работоспособности звуковой сигнализации.

6.1.4. Проверка прибора на соответствие техническим характеристикам, приведенным в паспорте, производится согласно методике, изложенной в разделе 6.2.

6.2. Методы и средства поверки

6.2.1. Условия поверки

6.2.1.1. Газоанализатор подвергается поверке в аккредитованной метрологической службе. Периодичность поверки устанавливается предприятием, эксплуатирующим газоанализатор, в зависимости от условий эксплуатации, но не реже одного раза в год.

6.2.1.2. Газоанализатор подлежит обязательной поверке при замене термокаталитического сенсора.

6.2.1.3. Диапазон измерений концентраций метана, пропана, бутана, а также иных взрывоопасных газов и паров: (0...50) % НКПР.

6.2.1.4. Основная абсолютная погрешность не должна быть более ± 5 % НКПР.

6.2.1.5. При проведении поверки должны соблюдаться следующие условия:

- ◆ температура окружающего воздуха: (+5...+40) °С;
- ◆ относительная влажность окружающего воздуха: не более 80 %;
- ◆ атмосферное давление: не более 108 кПа.

6.2.1.5. Баллон с ПГС должен эксплуатироваться при соблюдении следующих условий:

- ◆ температура окружающего воздуха: (+5...+40) °С;
- ◆ расход смеси: (100 \pm 25) мл/мин.

6.2.1.6. Баллоны, предназначенные для поверочных газовых смесей данного состава, запрещается заполнять другими газами и газовыми смесями, производить любые операции, которые могут увлажнить или замаслить их внутренние поверхности, запрещается также перекрашивать баллоны или изменять их маркировку.

6.2.1.7. Определение основной абсолютной погрешности измерения производится с применением поверочных газовых смесей из баллонов под давлением или из других источников.

6.2.1.8. При проведении поверки должны применяться средства поверки, указанные в таблице.

Наименование	Тип	ГОСТ (ТУ)	Примечание
Прибор комбинированный	Ц4317	ГОСТ 10373-82	
Термометр лабораторный	ТЛ-2	ГОСТ 25744-87	(0...50) °С
Ротаметр	РМ-А-0,063 ГУ3	ГОСТ 13045-81	
ПГС №1		ГОСТ 17433-80	чистый воздух кл. 0
ПГС №2 в баллонах	ГСО 4272-88 или ГСО 3968-87	ТУ6-16-2956-92	0,88 % CH ₄ 0,34 % C ₃ H ₈
ПГС №3 в баллонах	ГСО 4272-88 или ГСО 3970-87	ТУ6-16-2956-92	2,2 % CH ₄ 0,85 % C ₃ H ₈
Психрометр	ПВ1Б	ГОСТ 27544-87	
Секундомер	СОПпр-2а	ТУ25-1894.003-90	

Примечание: При проведении поверки допускается замена средств измерений, приведенных в таблице, любыми другими, имеющими метрологические характеристики не хуже указанных средств измерений.

6.2.1.9. Применяемые при поверке приборы должны быть надежно заземлены.

6.2.1.10. Перед проведением поверки газоанализатора "Сигнал-4" необходимо:

- ◆ проверить газоанализатор на отсутствие внешних повреждений;
- ◆ включить питание газоанализатора и прогреть прибор в соответствии с инструкцией по эксплуатации;
- ◆ проверить исправность функционирования прибора.

6.2.2. Проведение поверки

6.2.2.1. Провести проверку комплектности газоанализатора в соответствии с п.2 настоящего РЭ.

6.2.2.2. Проверить соответствие серийного номера на корпусе прибора приведенному в паспорте.

Приборы, не удовлетворяющие требованиям п.п. 6.2.2.1, 6.2.2.2, к дальнейшим операциям по поверке не допускаются.

6.2.2.3. Методика определения погрешности измерения:

- ◆ включить питание газоанализатора и прогреть прибор в течение не менее 15 минут до стабилизации показаний;
- ◆ поместить датчик газоанализатора в ПГС № 1 (допускается в качестве ПГС № 1 применять атмосферный воздух) и при необходимости установить нулевое показание светодиодной шкалы согласно п. 4.2.9.
- ◆ собрать схему измерений (рис.4);
- ◆ подать на датчик газоанализатора поочередно смеси из баллонов ПГС № 2 и ПГС № 3 или поместить датчик в ПГС при статическом методе. Каждую ПГС подавать до получения установившихся показаний цифрового табло, но не более одной минуты. Расход ПГС: (100±25) мл/мин.
- ◆ зафиксировать результаты измерений по светодиодной шкале газоанализатора;
- ◆ при необходимости осуществить коррекцию чувствительности потенциометром регулировки усиления (см. Приложение рис.3). Отвернуть саморезы, крепящие заднюю крышку (см.рис.3). Снять крышку, при этом освободится доступ к регулировочному винту 2 потенциометра регулировки чувствительности шкалы. Регулировка чувствительности проводится на концентрации ВОГ не менее 40 % НКПР).

6.2.2.4. Методика проверки времени срабатывания аварийной сигнализации:

- ◆ включить питание газоанализатора и прогреть прибор в течение не менее 15 минут до стабилизации показаний;
- ◆ собрать схему измерений для поверки шкал прибор на метан, пропан, бутан (рис.4);
- ◆ подать на датчик газоанализатора смесь из баллона ПГС № 3 или поместить датчик в ПГС при статическом методе. Расход ПГС: (100±25) мл/мин;
- ◆ зафиксировать секундомером момент появления звуковой сигнализации на пороге 20 % НКПР. *Измеренный секундомером интервал времени от момента подачи смеси ПГС № 3 на датчик до момента появления свечения красного светодиода, индицирующего сигнальный порог (20 % НКПР), называется временем срабатывания аварийной световой сигнализации прибора.*
- ◆ Время срабатывания аварийной световой сигнализации газоанализатора не должно превышать восьми секунд.

6.2.2.5. Определение погрешности измерения концентрации паров бензина, дизельного топлива, ацетона на основе приготовленных ПГС осуществляют следующим образом.

1) Собрать стенд для приготовления поверочных концентраций паров бензина в соответствии со схемой, приведенной рис.5.

2) Согласно ГОСТ 12.1.011-78 произвести расчет количества жидкого горючего вещества (бензина или диз.топлива), необходимого для создания заданных концентраций его паров в камере с известным объемом при постоянной температуре, по следующей формуле:

$$m = \frac{M \cdot p \cdot C_p \cdot V}{6,236 \cdot T \cdot \gamma}$$

где m – количество жидкого горючего вещества (бензина) в миллилитрах;

M – молярная масса (для бензина M = 90);

p – атмосферное давление, мм.рт.ст.;

C_p – заданная концентрация паров бензина, в объемных %,

для ПГС№1 C_p = 0,3%, что соответствует 25%НКПР,

для ПГС№2 C_p = 0,6%, что соответствует 50%НКПР;

M – молярная масса (для диз.топлива M = 172);

p – атмосферное давление, мм.рт.ст.;

C_p – заданная концентрация паров диз.топлива, в объемных %,

для ПГС№1 C_p = 0.3%, что соответствует 25%НКПР,

6.2.2.6. В обратной последовательности смонтировать корпус газоанализатора и опломбировать прибор поверительным клеймом.

6.2.3. Обработка результатов измерений

6.2.3.1. Погрешность измерения газоанализатора определяется как:

$$\Delta_c = C_{и} - C_{п};$$

где: C_п - паспортное значение концентрации ПГС,

C_и - измеренное значение ПГС.

6.2.3.2. Газоанализатор «Сигнал-4» считается годным, если:

$$|\Delta_c| \leq 5 \% \text{ НКПР}$$

6.2.4. Оформление результатов поверки.

6.2.4.1. Если газоанализатор по результатам поверки признан пригодным к применению, то на него выдаётся "Свидетельство о поверке".

6.2.4.2. Если газоанализатор по результатам поверки признан непригодным к применению, выдаётся "Извещение о непригодности", а "Свидетельство о поверке" и поверительное клеймо аннулируются.

7. Правила транспортировки и хранения

7.1. Транспортирование газоанализатора «Сигнал-4» может осуществляться всеми видами транспорта (транспортирование морским видом транспорта допускается при условии герметизации его упаковки; авиационным транспортом – в герметизированных отсеках).

7.2. При транспортировании газоанализаторов необходимо соблюдать меры предосторожности с учетом предупредительных надписей на упаковочной таре.

7.3. Прибор должен храниться в упакованном виде при температурах от минус 50 до плюс 50 °С, относительной влажности воздуха до 95 % (без конденсации влаги).

7.4. В помещениях для хранения не должно быть пыли, паров кислот, щелочей, вызывающих коррозию.

7.5. При длительном хранении на складах газоанализатор каждые три месяца должен выниматься из упаковки и просушиваться при температуре (+20...+30) °С и относительной влажности воздуха не более 65 %. Время сушки не менее двух суток.

7.6. Срок длительного хранения газоанализатора в капитальных отапливаемых помещениях 5 лет, в капитальных не отапливаемых помещениях 1 год.

8. Свидетельство о приемке

Газоанализатор "СИГНАЛ-4" заводской № _____ соответствует техническим условиям ТУ 4215-002-80703968-07 (ГПСКО2.00.00.000ТУ) и признан годным для эксплуатации.

Дата выпуска « ____ » _____ 201 ____ г.

Представитель ОТК _____

подпись

М.П.

9. Свидетельство об упаковке

Газоанализатор "СИГНАЛ-4" заводской № _____ упакован предприятием-изготовителем согласно требованиям, предусмотренным инструкцией по эксплуатации.

Дата упаковки « ____ » _____ 201 ____ г.

Упаковку произвел _____

подпись

Изделие после упаковки принял _____

подпись

10. Протокол проверки

Газоанализатор «Сигнал-4» заводской № _____ Изготовитель: ООО «Промприбор-Р»

Дата выпуска « ____ » _____ 201__ г.

Диапазон измерений: (0...50) % НКПП по метану пропану парам бензина парам диз. топлива

Дата проверки « ____ » _____ 201__ г.

Проверка произведена сличением с данными поверочных газовых смесей, приготовленных и аттестованных
ОАО "Линде Газ Рус"

Паспорта газовых смесей: № 2018, 40% НКПП

Проверка комплектности: Сенсор: ТКС-1

Газоанализатор Сигнал-4 , паспорт, з/у, сумка укладочная,
свидетельство о первичной поверке, кабель 5,7 м

Результаты проверки концентрации ПГС приведены в таблице:

Заводской номер прибора	Концентрация ПГС	Погрешность
	40 % НКПП	%
	40% НКПП	%

Заключение по протоколу _____

Подпись нач. ОТК: _____
М.П.

11. Гарантийные обязательства

1. Изготовитель гарантирует соответствие газоанализатора "СИГНАЛ-4" требованиям ГПСК 02.00.00.000РЭ при соблюдении потребителем условий транспортировки, хранения и эксплуатации.

2. Предприятие-изготовитель гарантирует работу газоанализатора при соблюдении условий эксплуатации потребителем, а также условий транспортирования и хранения.

3. Гарантийный срок службы газоанализатора составляет 12 месяцев со дня продажи.

4. В течение гарантийного срока эксплуатации потребитель имеет право, в случае отказа аппаратуры, на бесплатный ремонт по предъявлению гарантийного талона.

5. Претензии не распространяются при наличии механических повреждений прибора, наличии воды и грязи внутри корпуса ГС, снижении чувствительности сенсоров в результате работы в среде недопустимо высоких концентраций активных газов, несанкционированном вскрытии газоанализатора и изменении его конструкции.

6. Восстановление утерянного паспорта на прибор и отметок госповерки – платная услуга.

7. Изготовитель производит платные работы по отдельному соглашению:

- послегарантийный ремонт;
- замену сенсоров;
- периодическое техобслуживание;
- поставку комплектующих изделий;
- подготовку к госповерке;
- модернизацию прибора или изменение параметров и конструкции.

8. Расчётный срок жизни сенсоров (чувствительных элементов датчика газоанализатора) является статистической величиной и не является гарантийным сроком их службы. Причину выхода из строя сенсора в процессе работы могут определить только эксперты на специальном оборудовании, поэтому при неисправности необходимо производить анализ и тестирование прибора в сервисном центре или на заводе – изготовителе.

ООО «Промприбор-Р»

РФ, 115280, Москва, ул. Ленинская Слобода, д. 26, стр.3

тел/факс: (495) 663-16-25, 580-17-36

E-mail: office@prompribor-r.ru

9. Срок службы газоанализатора при соблюдении изложенных в настоящем документе правил эксплуатации, транспортирования и хранения, а также при своевременной замене газовых сенсоров и расходных материалов составляет не менее 10 лет.

10. Гарантийное обслуживание оборудования осуществляется только на производственной базе предприятия изготовителя.

Внимание! В результате совершенствования газоанализатора "СИГНАЛ-4" возможны конструктивные и схемные изменения, не влияющие на технические характеристики и не связанные с изменением средств взрывозащиты.

ГАРАНТИЙНЫЙ ТАЛОН

Заполняет предприятие - изготовитель

Газоанализатор "СИГНАЛ-4" зав. № _____

Дата выпуска _____ 201__ г.

Начальник ОТК _____

Адрес предприятия-изготовителя:

РФ, 115280, г. Москва, ул. Ленинская Слобода, д. 26, стр. 3

Тел.: (495) 663-16-25, 580-17-36

<http://www.prompribor-r.ru>, e-mail: office@prompribor-r.ru

<http://www.pribor-r.ru>, e-mail: info@pribor-r.ru

Заполняет торговое предприятие

Дата продажи _____ 201__ г.

число, месяц, год

продавец _____

Штамп магазина:

12. Сведения о гарантийных и послегарантийных ремонтах

Вид ремонта	Описание дефекта	Перечень работ по устранению дефекта	Примечание

ПРИЛОЖЕНИЕ

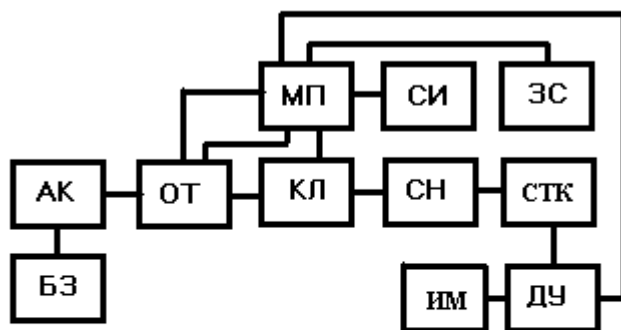


Рис.1. Структурная схема газоанализатора “СИГНАЛ-4М”



Рис.2. Внешний вид газоанализатора СИГНАЛ-4



Рис.3. Вид газоанализатора СИГНАЛ-4 сзади со снятой крышкой.

- 1- многооборотный потенциометр для установки нуля прибора,
- 2- многооборотный потенциометр для регулировки чувствительности,
- 3- розетка для зарядки аккумуляторной батареи,
- 4- разъем для подсоединения датчика.

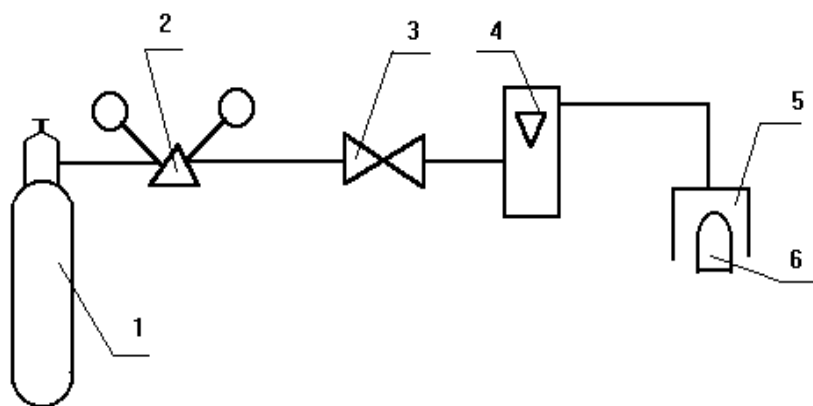


Рис.4. Схема поверки газоанализатора

- 1.Баллон с ПГС**
- 2.Редуктор**
- 3.Вентиль точной регулировки**
- 4.Ротамерт РМ-А-0,063 ГУЗ**
- 5.Приспособление для поверки**
- 6.Сенсор газоанализатора**

СХЕМА УСТРОЙСТВА ДЛЯ ПРИГОТОВЛЕНИЯ ПОВЕРОЧНЫХ ГАЗОВЫХ СМЕСЕЙ ПАРОВ БЕНЗИНА ЗАДАННОЙ КОНЦЕНТРАЦИИ

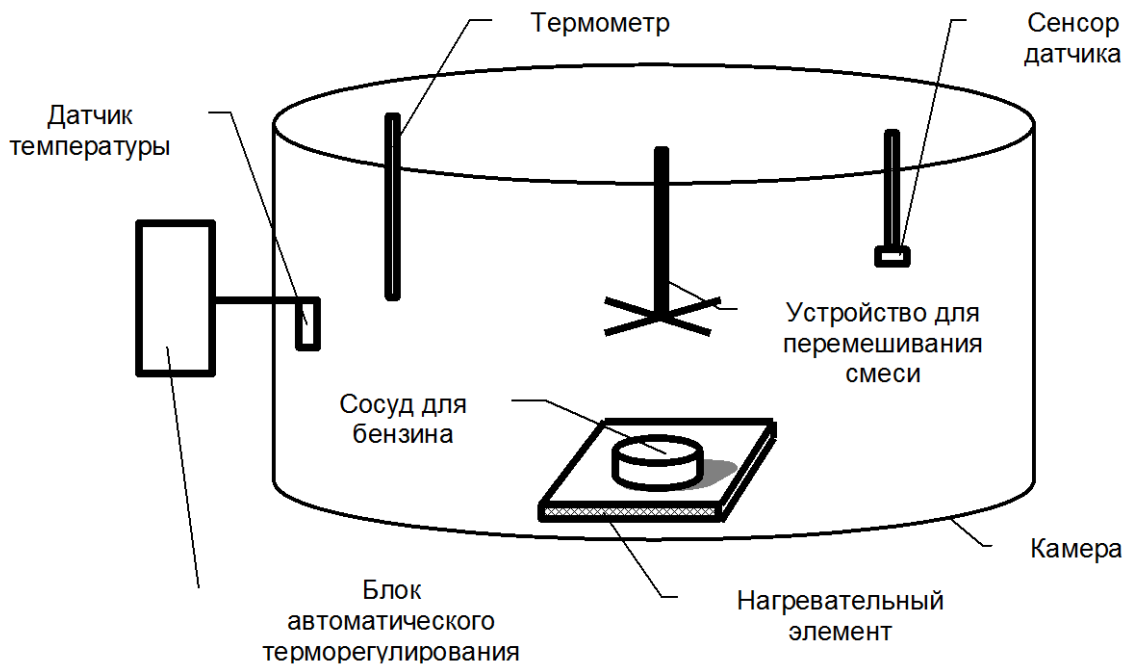


Рис.5. Схема поверки газоанализатора по парам бензина и дизельного топлива.