

УПП-161

РУКОВОДСТВО ПО ЭКСПЛУАТАЦИИ.

УСТРОЙСТВА ПОДГОТОВКИ ПОТОКА
ГКФГ.УПП-161.000.000.РЭ.ПС

ЧЗПА | sales@chzpa.ru

СОДЕРЖАНИЕ

ВВЕДЕНИЕ.....	3
1 ОПИСАНИЕ И РАБОТА.....	4
1.1 Назначение и область применения.....	4
1.2 Технические характеристики.....	5
1.3 Перепад давления.....	5
1.4 Комплект поставки УПП.....	5
1.6 Форма заказа УПП.....	6
2 ИСПОЛЬЗОВАНИЕ ПО НАЗНАЧЕНИЮ.....	9
2.1 Указания мер безопасности.....	9
2.2 Подготовка изделия к монтажу.....	9
2.3 Монтаж изделия на трубопроводе.....	9
3 ТЕХНИЧЕСКОЕ ОБСЛУЖИВАНИЕ.....	11
3.1 Общие указания.....	11
3.2 Периодический осмотр.....	11
3.3 Периодическое обслуживание.....	11
4 ХРАНЕНИЕ.....	11
5 ТРАНСПОРТИРОВАНИЕ.....	11
ПРИЛОЖЕНИЕ А.....	12
ПРИЛОЖЕНИЕ Б.....	14
ПАСПОРТ.....	16

ВВЕДЕНИЕ

Перед началом работы внимательно прочитайте это руководство по эксплуатации (далее – РЭ) и внимательно ознакомьтесь с характеристиками, рабочими параметрами устройства подготовки потока (далее УПП) модели УПП-161, а также со способами обращения с УПП для того, чтобы гарантировать эффективное и правильное использование прибора.

Важная информация, относящаяся к данному руководству:

- настоящее руководство должны быть передано конечному пользователю УПП;
- содержание настоящего руководства может подвергаться изменению без предупреждения;
- все права защищены. Ни одна из частей настоящего руководства не может быть воспроизведена или передана в любой форме или любыми средствами без письменного разрешения ООО «ЧЗПА»;
- если Вам потребовалась дополнительная информация, или если Вы столкнулись со специфическими проблемами, не учтенными в руководстве, Вы можете запросить необходимые сведения у изготовителя;
- в настоящее руководство могут быть внесены исправления, связанные с изменениями технических характеристик, конструкции УПП, если эти изменения не оказывают влияние на функционал прибора или его эксплуатационные параметры.

В настоящем руководстве по эксплуатации используются следующие предупреждающие знаки и графические обозначения:



Осторожно!

Несоблюдение данных указаний, касающихся безопасности использования, полное или частичное представляет серьезную опасность для здоровья. Также имеется дополнительный риск возникновения серьезных неисправностей самого измерительного прибора, либо элементов технических сооружений и технического оборудования потребителя.



Внимание!

Пренебрежение данными указаниями может повлечь за собой серьезные неисправности измерительного прибора, элементов технических сооружений или технологического оборудования пользователя.



Информация!

Данные указания содержат важную информацию о устройстве.

1 ОПИСАНИЕ И РАБОТА

1.1 Назначение и область применения

Устройства подготовки потока УПП-161 предназначены для выравнивания профиля потока жидких и газообразных сред перед преобразователями расхода, основанных на различных принципах измерения.

УПП значительно уменьшает вихреобразование в потоке и уменьшает деформацию эпюры скоростей потока.

Применение УПП позволяет сократить длину измерительных участков трубопровода перед преобразователем расхода.

В большинстве случаев УПП устанавливается совместно с преобразователями расхода следующих типов:

- преобразователи расхода переменного перепада давления на базе сужающих устройств;
- вихревые преобразователи расхода;
- ультразвуковые преобразователи расхода.

УПП-161 соответствует дисковому УПП типа «Zanker» по ГОСТ Р 8.568.1. Конструктивно УПП представляет собой диск с 32 отверстиями, которые симметрично расположены по круговой схеме (см. *рисунок 1.1*). Диаметр диска, его толщина, диаметры и расположение отверстий на УПП соответствует требованиям ГОСТ Р 8.586.1.

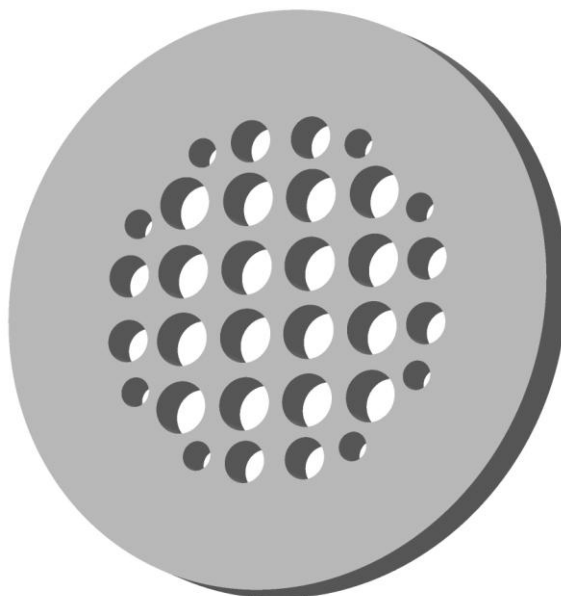


Рисунок 1.1 – УПП-161

1.2 Технические характеристики

Основные технические характеристики УПП-161 приведены в **таблице 1.1**.

Таблица 1.1 – Основные технические характеристики УПП-161

ХАРАКТЕРИСТИКА	ЗНАЧЕНИЕ
Рабочая среда	Жидкости, газ, пар
Диаметр условного прохода	от 15 до 1200 мм
Максимальное рабочее давление среды	Соответствует максимальному рабочему давлению фланцев из комплекта монтажных частей
Габаритные размеры и масса ¹	Приведены в ПРИЛОЖЕНИЕ А
Материал ¹	Углеродистая, нержавеющая сталь
¹ – возможно изготовление УПП из других материалов и с другими габаритными размерами по требованию заказчика	

1.3 Перепад давления

Перепад давления ΔP на УПП-161 определяется согласно формуле в соответствии с ГОСТ Р 8.586.1:

$$\Delta P = \xi \cdot 0,5 \cdot \rho \cdot w^2, \text{ Па}, \quad (1)$$

где ξ – коэффициент гидравлического сопротивления УПП. Для дискового УПП типа «Zanker» в соответствии с ГОСТ Р 8.586.1 $\xi=3$;
 ρ – плотность среды при рабочих условиях, кг/м³;
 w – средняя скорость потока, м/с.

Средняя скорость потока определяется согласно формуле:

$$w = 4 \cdot Q \cdot 1000 / (3,14 \cdot D^2 \cdot 3,6), \text{ м/с}, \quad (2)$$

где Q – текущий расход измеряемой среды, м³/ч;
 D – внутренний диаметр трубопровода, мм.

1.4 Комплект поставки УПП

Комплект поставки УПП приведен в **таблице 1.2**.

Таблица 1.2 – Комплект поставки УПП

№	НАИМЕНОВАНИЕ
1	УПП-161
2	Руководство по эксплуатации и паспорт ТК.УПП-161.000.000.РЭ.ПС
3	Комплект монтажных частей (по отдельному заказу)

Информация!

После получения УПП, необходимо выполнить следующие действия:



- проверить состояние упаковки УПП на наличие повреждений;
- проверить комплект поставки;
- убедиться в соответствии полученного УПП спецификации, указанной в заказе.

В случае повреждения упаковки, несоответствия комплектности или спецификации УПП, следует составить акт и передать его на предприятие-изготовитель.

1.6 Форма заказа УПП

Варианты обозначения УПП-161 представлены в **таблице 1.3**. Пример заполнения формы заказа и запись при заказе представлены ниже, после **таблицы 1.3**.

Таблица 1.3 – Варианты исполнений УПП-161

1	Диаметр условного прохода трубопровода
15	ДУ=15 мм
20	ДУ=20 мм
25	ДУ=25 мм
32	ДУ=32 мм
40	ДУ=40 мм
50	ДУ=50 мм
65	ДУ=65 мм
80	ДУ=80 мм
100	ДУ=100 мм
125	ДУ=125 мм
150	ДУ=150 мм
200	ДУ=200 мм
250	ДУ=250 мм
300	ДУ=300 мм
350	ДУ=350 мм
400	ДУ=400 мм
500	ДУ=500 мм
600	ДУ=600 мм
700	ДУ=700 мм
800	ДУ=800 мм
900	ДУ=900 мм

1000	ДУ=1000 мм
1200	ДУ=1200 мм
X	Для исполнения УПП с размерами и расположением отверстий в соответствии с требованиями ГОСТ Р 8.586.1 при заказе указывается фактический внутренний диаметр трубопровода, в мм.
2	Материал УПП
Ст	Углеродистая сталь
Н	Нержавеющая сталь
X	под заказ

По заказу с УПП поставляется комплект монтажных частей (КМЧ), который включает в себя фланцы, уплотнительные прокладки, крепежные детали. Варианты исполнений КМЧ в **таблице 1.4**.

Пример записи при заказе устройства:

УПП-161-	65	1,6	Н
	1	2	3

Запись при заказе: **УПП-161-65-1,6-Н с КМЧ.Ст.**

Расшифровка записи: устройство подготовки потока УПП-161, диаметр условного прохода трубопровода 65 мм, изготовленный из нержавеющей стали, комплект монтажных частей на давление 1,6 МПа, изготовленный из углеродистой стали.

Таблица 1.4 – Варианты исполнения КМЧ

1	Диаметр условного прохода трубопровода
15	ДУ=15 мм
20	ДУ=20 мм
25	ДУ=25 мм
32	ДУ=32 мм
40	ДУ=40 мм
50	ДУ=50 мм
65	ДУ=65 мм
80	ДУ=80 мм
100	ДУ=100 мм
125	ДУ=125 мм
150	ДУ=150 мм
200	ДУ=200 мм
250	ДУ=250 мм
300	ДУ=300 мм
350	ДУ=350 мм

400	ДУ=400 мм
500	ДУ=500 мм
600	ДУ=600 мм
700	ДУ=700 мм
800	ДУ=800 мм
900	ДУ=900 мм
1000	ДУ=1000 мм
1200	ДУ=1200 мм
2	Материал фланцев
Ст	Углеродистая сталь
Н	Нержавеющая сталь
Х	под заказ

**Информация!**

При максимальном давлении до 2,5 МПа включительно УПП комплектуется плоскими фланцами по ГОСТ 12820-80, при максимальном давлении более 2,5 МПа – приварными встык фланцами по ГОСТ 12821-80.

2 ИСПОЛЬЗОВАНИЕ ПО НАЗНАЧЕНИЮ

2.1 Указания мер безопасности

К монтажу, эксплуатации и техническому обслуживанию УПП допускаются лица, изучившие настоящее руководство и прошедшие инструктаж по технике безопасности при работе на объекте, на котором устанавливается (установлен) УПП.

Монтаж УПП на трубопроводе и демонтаж его с трубопровода должны производиться при полном отсутствии давления в трубопроводе.

При проведении монтажных работ опасными факторами являются:

- избыточное давление измеряемой среды в трубопроводе;
- повышенная температура среды в трубопроводе.



Осторожно!

Не допускается установка УПП с фланцами, не соответствующими максимальному давлению в трубопроводе.

2.2 Подготовка изделия к монтажу

Перед монтажом на месте эксплуатации УПП необходимо определить место его установки. Место установки определяется с учетом требований к минимальной длине прямых участков измерительного трубопровода.

Требования к длинам прямых участков до УПП и между преобразователем расхода и УПП (длины L^1 и L^2 соответственно на *рисунке 2.1*) приведены в документации на конкретный тип преобразователя расхода.

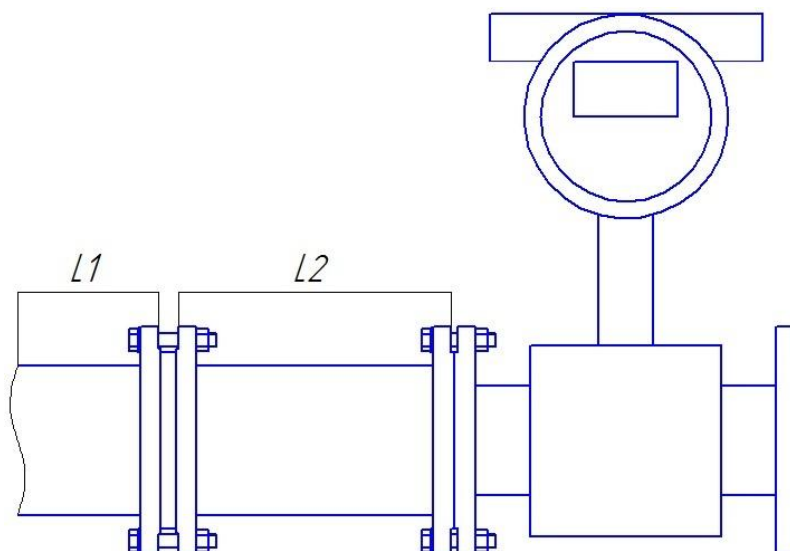


Рисунок 2.1 – Требования к длинам прямых участков

2.3 Монтаж изделия на трубопроводе

Перед монтажом УПП на трубопровод необходимо проверить наличие и комплектность монтажных фланцев, крепежных деталей и прокладок, а также их соответствие исполнению УПП.

Для установки УПП с использованием плоских приварных фланце по ГОСТ 12820 необходимо:

- вырезать участок трубопровода длиной L:

$$L = S_{упп} + 2 \cdot S_{п} + 2 \cdot L_{ф}, \quad (3)$$

где $S_{упп}$ – толщина УПП (приведена в **ПРИЛОЖЕНИИ А**);

$S_{п}$ – толщина прокладки (приведена в **ПРИЛОЖЕНИИ Б**);

$L_{ф}$ – длина фланца за вычетом длины посадки на трубопровод и глубины выточки под прокладку.

- надеть фланцы на соответствующие им части трубопровода;
- задать УПП с прокладками между фланцами и скрепить шпильками;
- отцентрировать фланцы на трубопроводе и «прихватить» их к трубопроводу;
- разобрать конструкцию и извлечь УПП и прокладки;
- окончательно приварить фланцы к трубе;
- установить прокладки во фланцы и смонтировать между ними УПП;
- стянуть фланцы шпильками или болтами, не затягивая их;
- затянуть шпильки или болты в порядке, приведенном на **рисунке 2.2**.

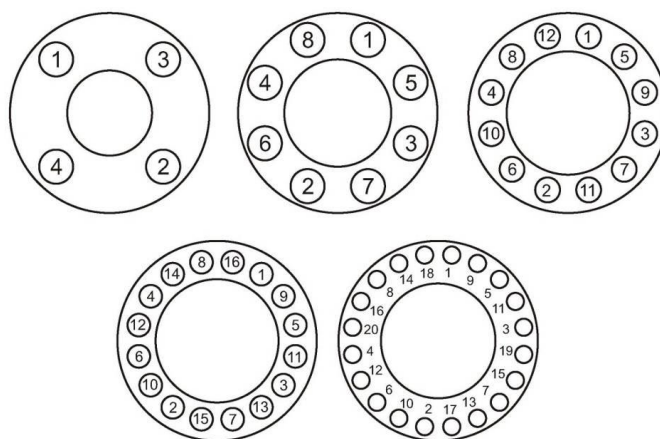


Рисунок 2.2 – Порядок затяжки болтов или шпилек

Для установки УПП с использованием фланцев приварных встык по ГОСТ 12821 необходимо:

- вырезать участок трубопровода длиной L:

$$L = S_{упп} + 2 \cdot S_{п} + 2 \cdot L_{ф}, \quad (4)$$

где $S_{упп}$ – толщина УПП (приведена в **ПРИЛОЖЕНИИ А**);

$S_{п}$ – толщина прокладки (приведена в **ПРИЛОЖЕНИИ Б**);

$L_{ф}$ – длина фланца за вычетом длины посадки на трубопровод и глубины выточки под прокладку.

- зажать УПП с прокладками между фланцами и скрепить шпильками;
- вставить собранную конструкцию в разрез трубопровода, отцентрировать фланцы и «прихватить» их к трубопроводу;
- разобрать конструкцию и извлечь прокладки и УПП;
- окончательно приварить фланцы к трубопроводу;
- вложить во фланцы прокладки и вставить между ними УПП;
- стянуть фланцы шпильками или болтами, не затягивая их;
- затянуть шпильки или болты в порядке, согласно **рисунку 2.2**.

3 ТЕХНИЧЕСКОЕ ОБСЛУЖИВАНИЕ

3.1 Общие указания

Рекомендуется проводить периодический осмотр и периодическое обслуживание УПП. Периодичность проведения данных операций устанавливается эксплуатирующей организацией.

3.2 Периодический осмотр

При периодическом осмотре без демонтажа следует осмотреть УПП и место его установки и обратить внимание:

- на внешний вид – не должно быть вмятин, трещин и других повреждений на внешних поверхностях изделия и фиксирующих его фланцах;
- на наличие крепежных деталей – все шпильки должны быть на месте и затянуты;
- на отсутствие следов коррозии.

3.3 Периодическое обслуживание

При периодическом обслуживании следует произвести демонтаж УПП и выполнить следующие операции:

- очистить поверхность УПП от загрязнений и следов коррозии;
- заменить прокладки (размеры и чертеж прокладок приведены в ПРИЛОЖЕНИИ Б);
- заменить износившиеся крепежные детали.

4 ХРАНЕНИЕ

УПП может храниться в отапливаемых и не отапливаемых помещениях, при отсутствии в воздухе веществ, вызывающих коррозию материала УПП. При необходимости возможно покрытие поверхности изделия консервационными маслами.

5 ТРАНСПОРТИРОВАНИЕ

УПП может транспортироваться всеми видами транспорта без ограничений.

ПРИЛОЖЕНИЕ А

Габаритные размеры УПП

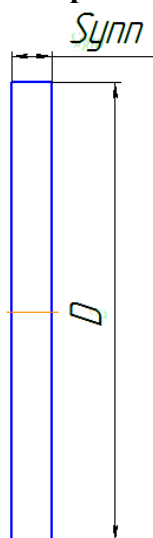


Рисунок А.1 – Габаритные размеры

Таблица А.1 – Габаритные размеры

Диаметр условного прохода, мм*	Габаритные размеры		Вес, кг
	Sypp	D	
15	2,3	39	0,03
25	3,8	57	0,05
32	4,8	65	0,09
40	5	75	0,15
50	7	87	0,28
65	8	109	0,4
80	10	120	0,7
100	13	149	1,4
125	16	175	2,2
150	20	203	3,8
200	26	259	7,8
250	33	312	14
300	39	363	22
350	46	421	34
400	52	473	48
500	65	575	87
600	78	677	141
700	91	777	213

800	104	877	306
900	117	980	426
1000	130	1080	568
1200	156	1280	943

* Данные для других диаметров условного прохода уточняются при заказе
Для исполнений УПП по спец. заказу размеры могут отличаться от приведенных в данной таблице и должны уточняться при заказе.

ПРИЛОЖЕНИЕ Б

Размеры прокладок

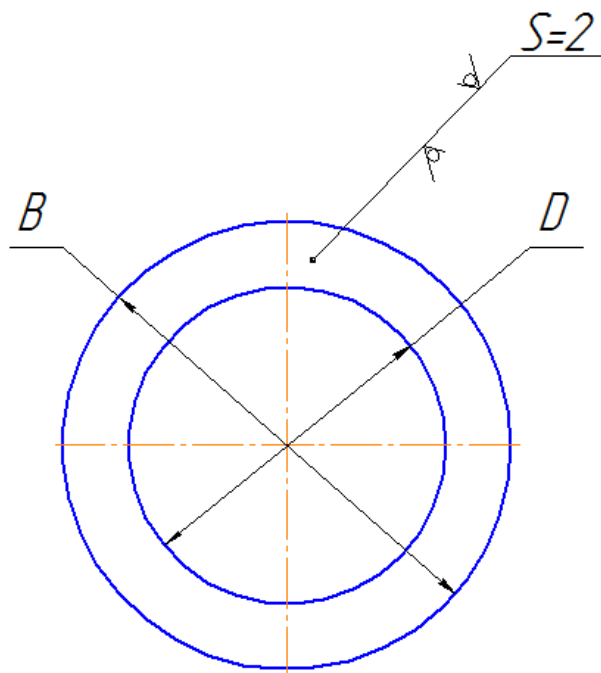


Рисунок Б.1 – Габаритные размеры

Материал прокладки – паронит ПОН 2 ГОСТ 481-80. Размеры приведены в **таблице Б.1**.

Таблица Б.1 – Размеры прокладок

D_y , мм	D , мм	B , мм
15	19	39
25	33	57
32	39	65
40	46	75
50	59	87
65	78	109
80	91	120
100	110	149
125	135	175
150	161	203
200	222	259
250	273	312
300	325	363
350	377	421

400	426	473
500	530	575
600	630	677
700	720	777
800	820	877
900	920	980
1000	1020	1080
1200	1220	1280

Для исполнений УПП по спец. заказу по согласованию с заказчиком прокладки могут отсутствовать или быть другого типа.

